

Giunti angolari

- Si montano fra la ventosa ed il suo supporto con due filetti maschi.
- Consentono di orientare la ventosa di un angolo predefinito rispetto al supporto.
- L'angolo è regolabile fra 0° e +/-150°.
- L'angolo è fissato stringendo una vite.
- Il condotto del vuoto è ricavato all'interno dei due semicorpi.

Elbow arms

- They are mounted between the vacuum cup and its support by two male threads.
- They are used to tilt the vacuum cup with respect to the support under a predefined angle.
- It is possible to set the angle between 0° and +/-150°.
- By tightening a screw the angle is fixed.
- The vacuum lead is inside the two half-bodies.

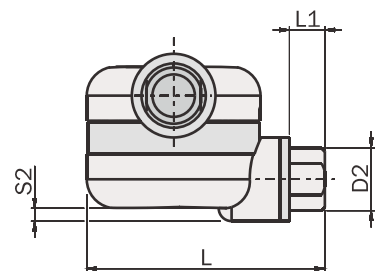
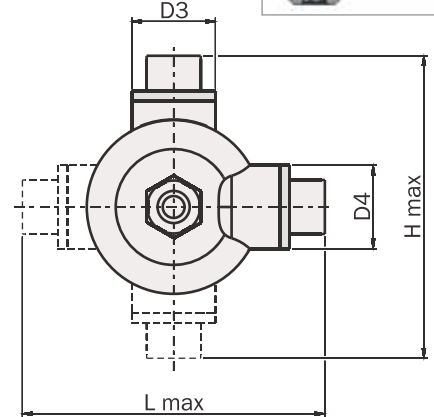
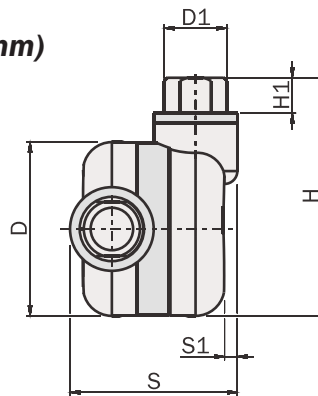


VA

	A	B	m [g]
VAM5M5G	M5	M5	28
VAM18M18G	G1/8"	G1/8"	64
VAM18M14G	G1/8"	G1/4"	70
VAM14M14G	G1/4"	G1/4"	76



Dimensioni (mm) / Dimensions (mm)



	VAM5M5G	VAM18M18G	VAM18M14G	VAM14M14G
D	Ø22	Ø27	Ø27	Ø27
D1	M5	G1/8"	G1/8"	G1/4"
D2	M5	G1/8"	G1/4"	G1/4"
D3	Ø8	Ø13	Ø13	Ø16.8
D4	Ø8	Ø13	Ø16.8	Ø16.8
H	29	37	37	38
H1	4	5.5	5.5	6.5
H max	36	47	47	49
L	29	37	38	38
L1	4	5.5	6.5	6.5
L max	36	47	49	49
S	15.2	26	27.9	29.8
S1	0.6	2	2	3.9
S2	0.6	2	3.9	3.9
Prezzo Price				

FIRST ANGLE PROJECTION

