

Tryckvakter

TRV 18 Tryckvakt, NO

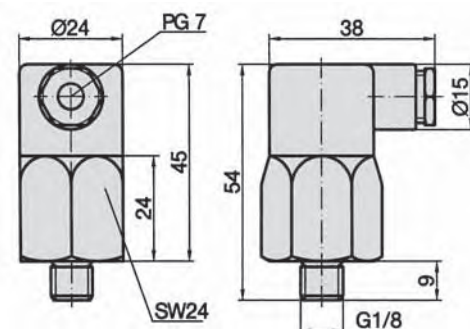


Beskrivning
Kompakt tryckvakt i förzinkat stål med mikrobrytare för spänning 10 - 250V

Tekniska data
Mätområde 1 - 10bar, tolerans 5%
Förinställd 4 bar
Temperaturområde -20°C...+100°C
Ström 2A
IP-klass IP55, med hus påmonterat
Anslutning 1/8", utvändigt
Max växlingar / minut 200st
Funktion NO

Material Hus i mässing, membran i NBR

Beställningsnyckel
TRV 18



TRV 14 Tryckvakt, NO / NC

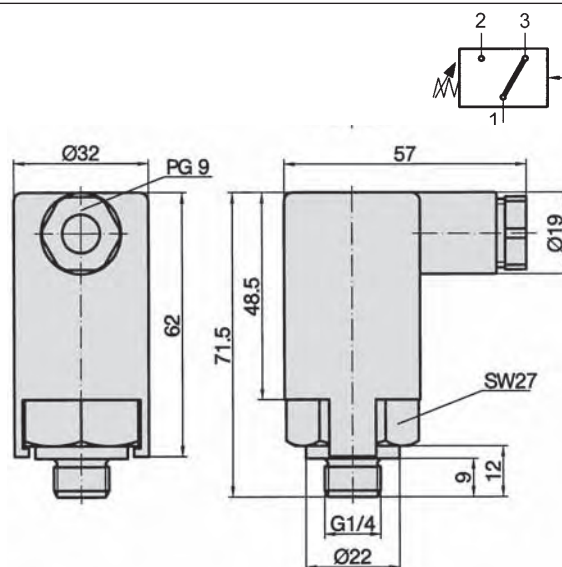


Beskrivning
Kompakt tryckvakt i förzinkat stål med mikrobrytare för spänning 10 - 250V

Tekniska data
Mätområde 1 - 10bar, tolerans 2...5%
Förinställd 4 bar
Temperaturområde -20°C...+80°C
Ström 6A
IP-klass IP65, med hus påmonterat
Anslutning 1/4", utvändigt
Max växlingar / minut 200st
Funktion NO / NC, Växlingsbar

Material Hus i mässing, membran i NBR

Beställningsnyckel
TRV 14



Tryckvakt

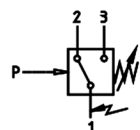
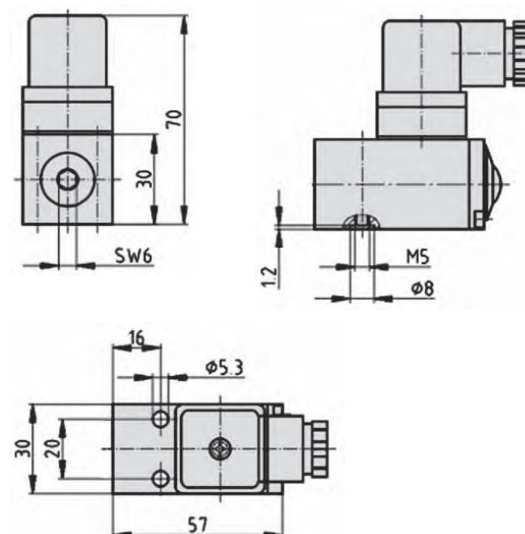


Beskrivning
Tryckvakt med mikrobrytare för FRL-serie Y, Flänsmontage
Spänning 30 - 250V

Beställningsnyckel
TRV-00

| Benämning | TRV-00 |
|------------------|--|
| Media | Luft, icke aggressiva gaser och vätskor |
| Tryckområde | 0.5 - 10bar |
| Temp.område | -10°C - +80°C |
| El-anlutning | Rektangulär kontakt DIN 43650, A |
| Krets | Micro-switch, change over |
| Skyddsklass | IP 65 |
| Växlingsfunktion | Stigande tryck 1- 3, NO Stigande tryck 1- 2, NC |
| Montering | Flänsansluts |
| Vikt | 0.172kg |

Tryckvakten monteras på toppen av luftuttag Serie LU



Tryckvakt / Vakuumpvakt

PNP (NO), Utgångar digitala, analog

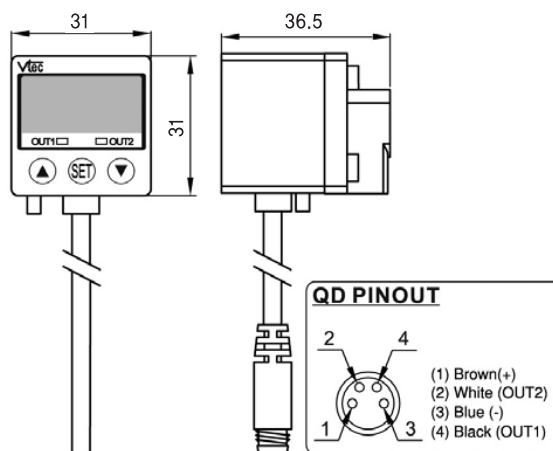


Beskrivning

Kompakt digital tryckvakt / vakuumpvakt.

2st digitala utgångar (grön, röd LED) samt analog utgång.

PNP (NO)



| Tekniska data | VP20P-03-F1-A, PNP | VP20V-03-F1-A, PNP |
|-------------------------|---|--------------------|
| Funktion | Tryckvakt | Vakuumpvakt |
| Media | Icke korrosiva gaser | |
| Tryckområde | 0 – 10bar | -1 - 0bar |
| Upplösning | 0.001bar | |
| Vikt | 135g | |
| Spänning | 12...24VDC ±10% | |
| Strömförbrukning | ≤55mA | |
| Digital utgång | PNP (NO), 2 utgångar, max 80mA Grön LED ut 1, röd LED ut 2 | |
| Analog utgång | 1...5V ±±5% | |
| Noggrannhet | ±±0,2% | |
| Respons tid | ≤2,5ms | |
| IP-klass | IP65 | |
| Temperaturområde | 0°C...+50°C, Lager -20°C...+60°C (Torr luft) | |
| Luftfuktighet | 35...85% RH | |
| Hysteres | Justerbar / Jämförelse program fixerat 3-siffror | |
| Indikerings noggrannhet | ±2% (5°C±3°C) | |

