

Mini pinza angolare a due griffe autocentrante, serie TFA

- Azionamento a semplice effetto con apertura a molla.
- Vari accessori disponibili per il fissaggio.
- Kit opzionale per la sospensione (1).

2-jaw self-centering angular mini gripper, series TFA

- Single acting with spring opening.
- Several mounting accessories.
- Optional suspension kit (1).

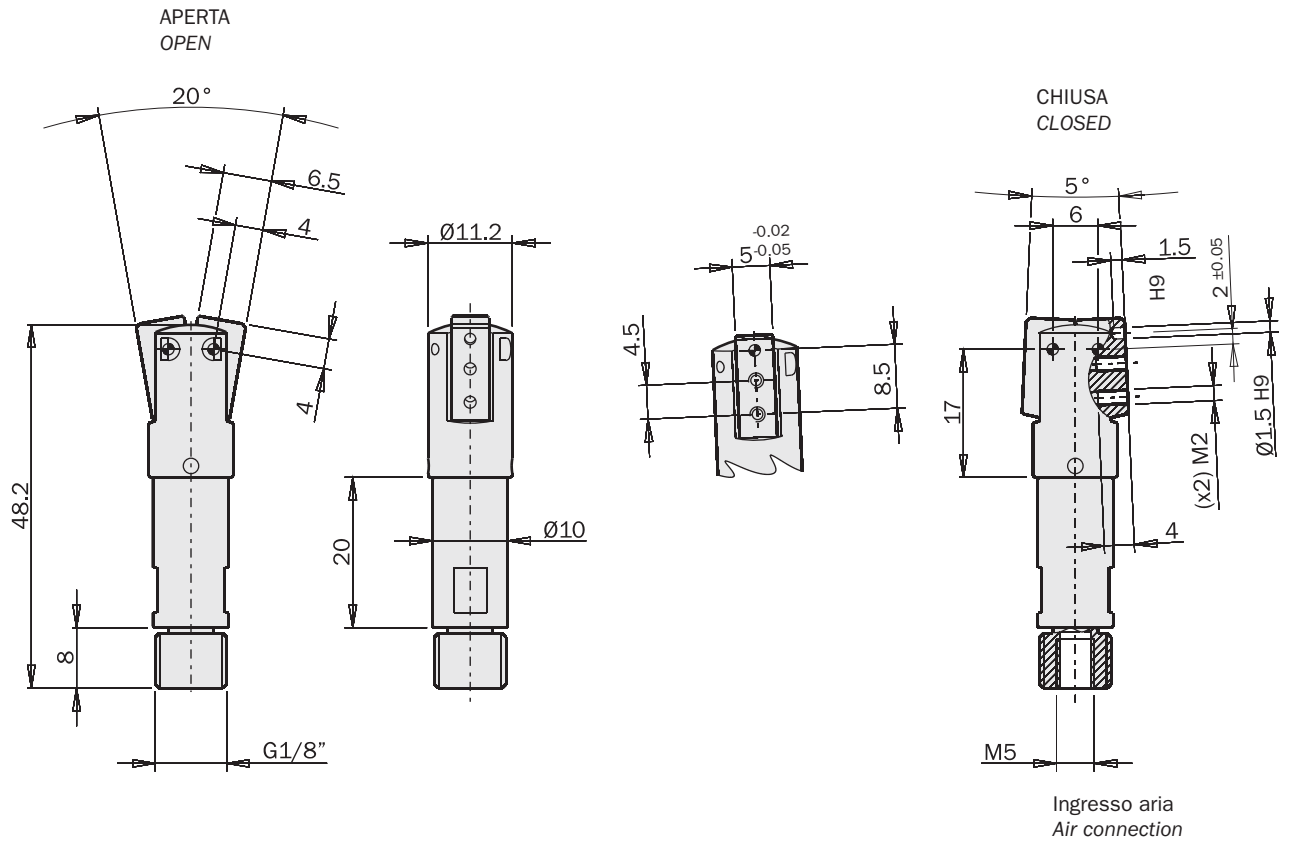
(1)



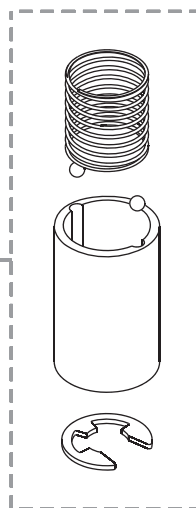
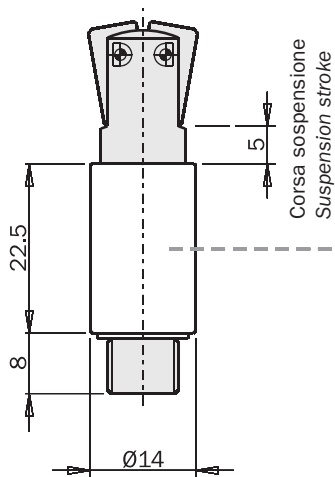
	TFA10-25	TFA14-25	TFA20-25 TFA20-25S
Fluido Medium	Aria compressa filtrata, lubrificata / non lubrificata Filtered, lubricated / non lubricated compressed air		
Pressione di esercizio Pressure range	2.5 ÷ 8 bar		
Temperatura di esercizio Temperature range	5 ÷ 60 °C.		
Corsa Stroke	2 x 12.5°		
Coppia di chiusura per griffa a 6 bar Closing torque at 6 bar each jaw	17 Ncm	48 Ncm	215 Ncm
Coppia di chiusura totale a 6 bar Total closing torque at 6 bar	34 Ncm	96 Ncm	430 Ncm
Coppia di apertura per griffa a 0 bar Opening torque at 0 bar each jaw	0.5 Ncm	0.8 Ncm	1.3 Ncm
Coppia di apertura totale a 0 bar Total opening torque at 0 bar	1 Ncm	1.6 Ncm	2.6 Ncm
Frequenza max funzionamento continuativo Maximum working frequency	2 Hz	2 Hz	2 Hz
Consumo d'aria per ciclo Cycle air consumption	0.2 cm ³	0.5 cm ³	2 cm ³
Peso Weight	12 g	30 g	95 g (TFA20-25) 120 g (TFA20-25S)

(1)

Codice sospensione Suspension code	TFA10SP05	TFA14SP05	TFA20SP10
Peso Weight	10 g	35 g	85 g



Pinza + Sospensione
Gripper + Suspension

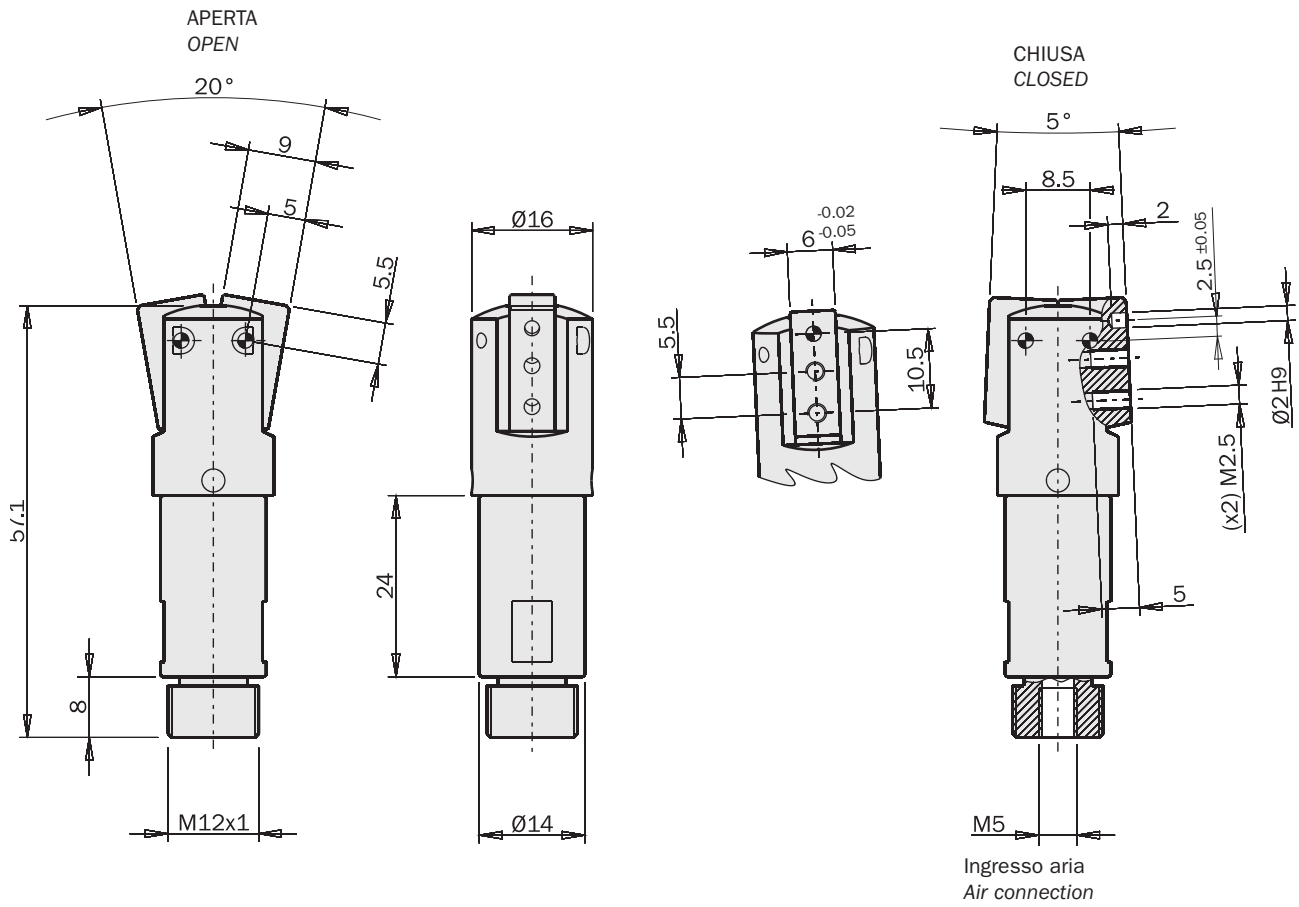


TFA10SP05

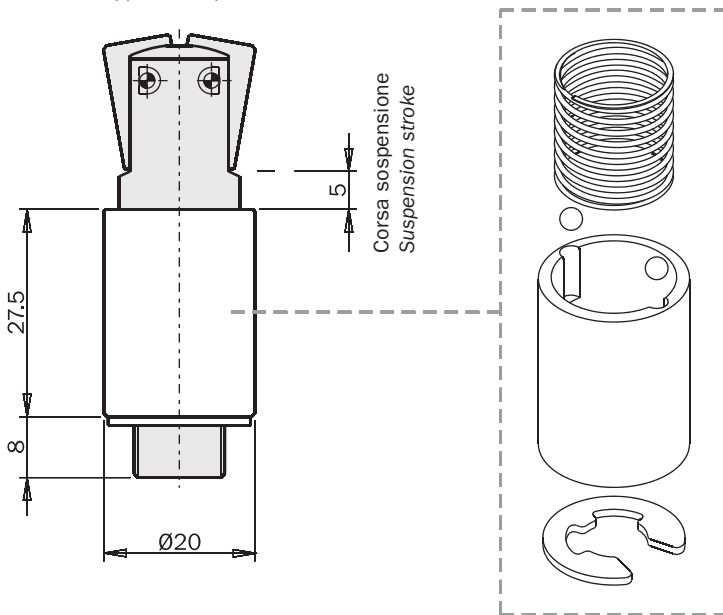
Kit opzionale per la sospensione
Optional suspension kit

Dimensioni (mm) / Dimensions (mm)

TFA14-25



Pinza + Sospensione
Gripper + Suspension

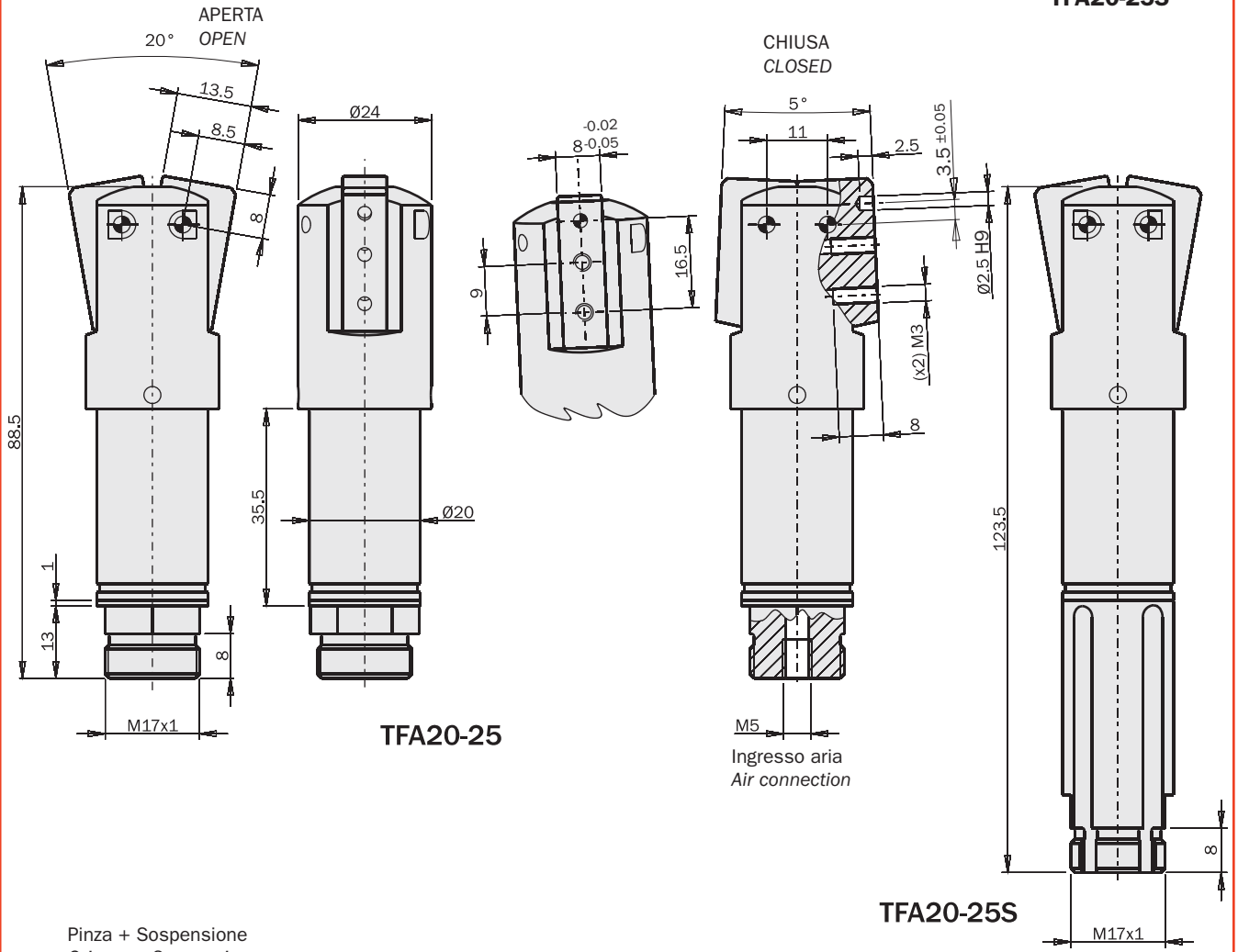


TFA14SP05

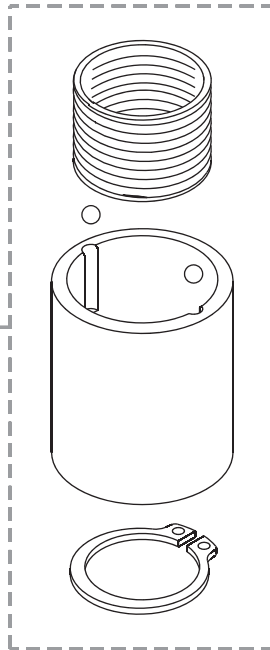
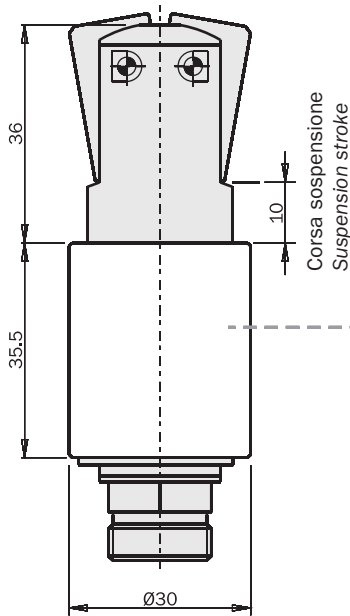
Kit opzionale per la sospensione
Optional suspension kit

Dimensioni (mm) / Dimensions (mm)

TFA20-25
TFA20-25S

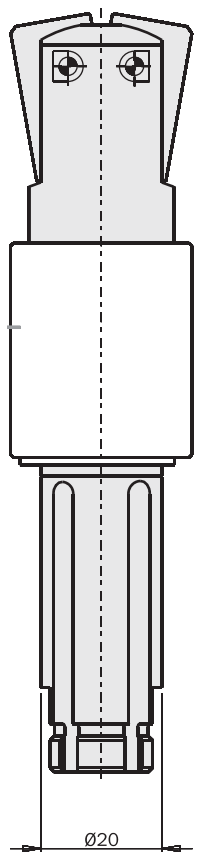


Pinza + Sospensione
Gripper + Suspension



TFA20SP10
Kit opzionale per la
sospensione
Optional suspension kit

Pinza + Sospensione
Gripper + Suspension



FIRST ANGLE
PROJECTION