

Dimensionering av sugkoppar vid horisontella lyft

Grundförutsättningar: Slät yta samt ej poröst material

D = Sugkoppens diameter (mm)

m = Massa (Kg)

U = Undertryck (-kPa)

n = Säkerhetsfaktor

s = Antalet sugkoppar

$$D = 113 \cdot \sqrt{\frac{m \cdot n}{U \cdot s}}$$

Notera:

Sugkoppar kan användas även vid vertikala lyft, dock skall då tagas i åtanke att sugkoppen skall vara styvare samt ha en maximal friktionsyta (bommar) - Lyftkraften blir reducerad!

Hållkraft: Kraften = Trycket * Areal

Rekommenderad vakuumnivå -60kPa...-70kPa

Slitaget på sugkoppar ökar vid högre vakuumnivåer samtidigt som energibehovet kraftigt höjs. En ökning av vakuumnivån från -60kPa till -90kPa ökar lyftkraften med 15 till 45% beroende på sugkoppstyp, erforderligt energibehov ökar däremot med faktor 10.

Applikationer

Sfäriska / Koniska

Plana och välvda ytor

Koniska sugkoppar med bommar

Plana även porösa ytor, bommarna förhindrar insugning / deformation

DISCO

Plana / jämna ytor
passar även för vertikala lyft

Bälgsugkoppar (Enkelbälg)

För nivåanpassning / separering

Bälgsugkoppar (Flerbälg)

För nivåanpassning / horisontella lyft av tunna material (*Ej lämpliga vid högt vakuum*)

Djup sugkopp

Välvda och oregelbundna ytor. Möjlighet till att lyfta över hörn och kanter.

Sugkoppar med ventil

Snabbare funktion - undertryck ända fram till sugkoppen. Ökad säkerhet vid lyft, ventilen öppnar först när sugkoppen trycks mot lyftobjektet.

Ovala sugkoppar

Plana och lätt välvda ytor.

Säkerhetsfaktorer

Vid dimensionering av sugkoppar gäller en säkerhetsfaktor på 2 vid horisontella lyft*. Om hanteringen görs under snabba förflyttningar, rekommenderas att multiplicera objektets vikt med 2,5 för att beräkna sugkoppens storlek.

* *Säkerhetsfaktor vid vertikala lyft bör vara >4*

Denna katalog innehåller endast standardsugkoppar, se annan katalog för special



Sfäriska sugkoppar Ø6 - 87mm



SF Ø6 - 87mm



SF/L Ø25 - 35mm



SFI

Typer

SF, SF/L, SFI - Sfäriska sugkoppar
(SFI inv.gänga)

Användningsområden
För plana eller lätt välvda ytor

Material

NBR(014)	Shore-A 50 ±5	Urepan(048)	Shore-A 45 ±5
Nötningstålighet	Bra	Nötningstålighet	Excellent
Temp.område	-40°C...+110°C	Temp.område	-25°C...+80°C*
Oljeresistens	Utmärkt	Oljeresistens	Excellent
Ozonresistens	Bra	Ozonresistens	Excellent
Färg	Svart	Färg	Orange
Kloropren(056)	Shore-A 50 ±5	Silikon(030)	Shore-A 50 ±5
Nötningstålighet	Utmärkt	Nötningstålighet	Bra
Temp.område	0°...+90°	Temp.område	-70°...+200°C
Oljeresistens	Utmärkt	Oljeresistens	Inte speciellt bra
Ozonresistens	Bra	Ozonresistens	Utmärkt
Färg	Svart	Färg	Vit
			Livsmedelsgodkänd

Materialförteckning SF

Material	Kloropren	NBR	Silikon	Urepan
SF	*	*	*	*
SFI	*	*	*	*
SF/L	*	*	*	*

Beställningsexempel

SF 45-10 NBR

Artikelnr ex. : 003.0019.014 = SF 45-10 NBR



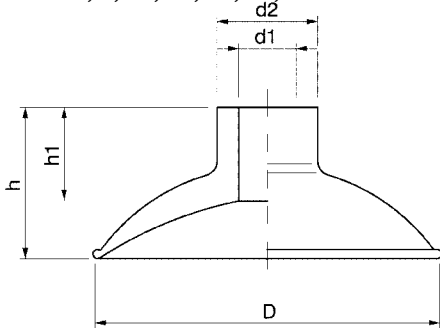
Sfärisk Sugkopp SF Ø6 - 87mm

SF (Sfärisk sugkopp)

Material - Se sidan 21

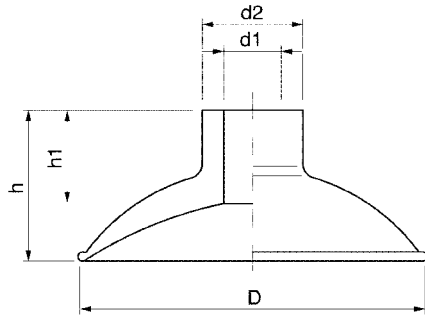
Lyftkraft - Se sidan 21

SF Ø6, 8, 10, 20, 25, 30, 35



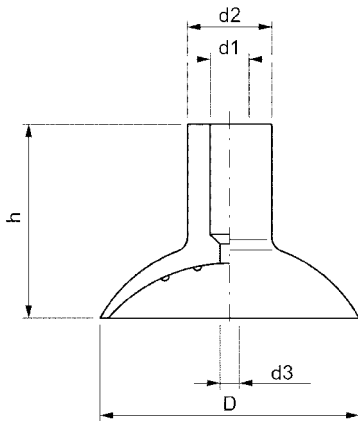
Cod.	D	d1	d2	h	h1
003.0030	6	1.5	3	8	7
003.0007	8	3	5	8	7
003.0008	10	4	8	11	9
003.0012	20	4	8	13	10
003.0013	25	6	12	8	3.5
003.0015	30	6	12	8	3.5
003.0017	35	6	12	8	3.5

SF Ø12, 15, 18, 22, 45, 87



Cod.	D	d1	d2	h	h1
003.0009	12	4	8.5	11	9
003.0010	15	4	8	12	10
003.0011	18	4	8	12	9
003.0031	22	4	8	13	10
003.0019	45	10	15	17	11,5
003.0021	87	15	25	40	27

SF Ø30-9, 42-12, 50-12, 60-12, 80-12, 100-12



Cod.	D	d1	d2	d3	h
003.0001	30	9	14	5	36
003.0002	42	12	18	5	37
003.0003	50	12	20	6	40
003.0004	60	12	22	6	42
003.0005	80	12	26	6	45
003.0006	100	12	28	6	50



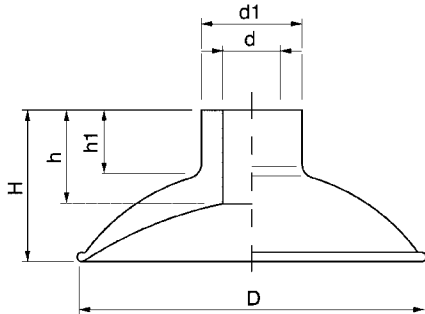
Sfärisk Sugkopp SF/L Ø25 - 35mm, SFI 30 - 100mm

SF/L, SFI (Sfärisk sugkopp)

Material - Se sidan 21

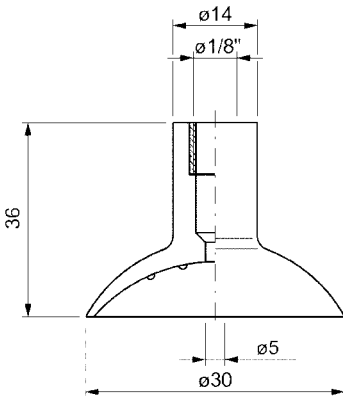
Lyftkraft - Se sidan 21

SF/L Ø25, 30, 35



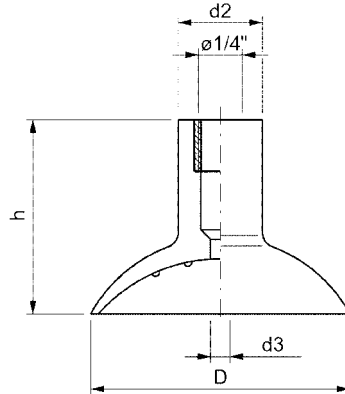
Cod.	D	d	d1	H	h	h1
003.0014	25	6	12	15	11.5	10
003.0016	30	6	12	16	11.5	10
003.0018	35	10	15	17	11.5	9

SFI Ø25, 30, 35



004.0001

SFI Ø42, 50, 60, 80, 100

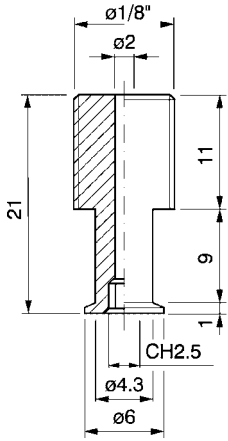


Cod.	D	d2	d3	h
004.0002	42	18	5	37
004.0003	50	20	6	40
004.0004	60	22	6	42
004.0005	80	26	6	45
004.0006	100	28	6	50

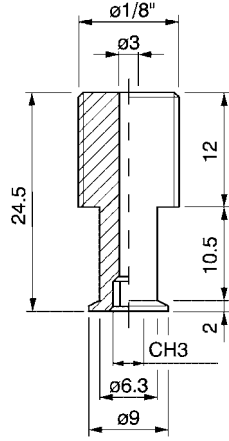


Nipplar till sugkoppar

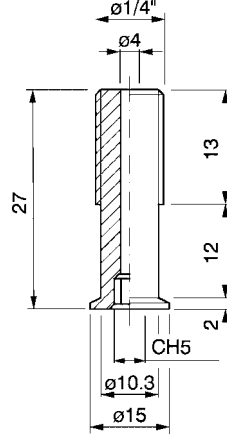
Material - Mässing



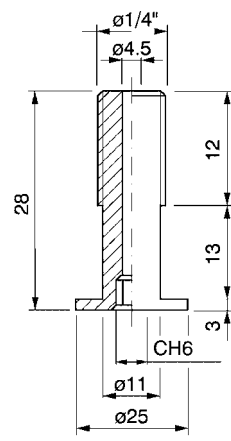
023.0001



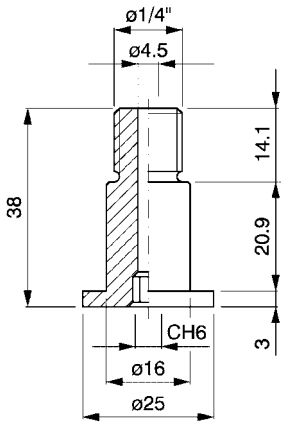
023.0002



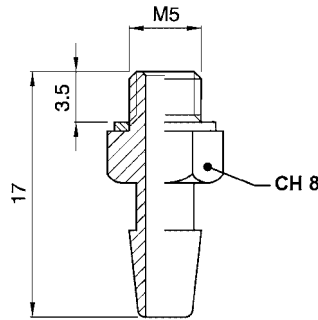
023.0003



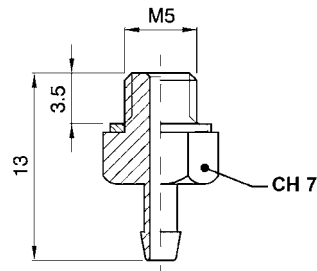
023.0004



023.0005



023.0300



023.0302

