

Pinza pneumatica radiale autocentrante a 2 griffe (serie PS)

- Azionamento radiale a doppio effetto.
- Forza di serraggio totalmente disponibile su tutta la corsa (da 0° a 90° sia in apertura che in chiusura).
- Basso peso ottenuto con l'impiego di leghe leggere.
- Costruzione robusta.
- Protezione contro la polvere.

2-jaw self-centering radial pneumatic gripper (series PS)

- Double acting radial motion.
- The gripping force is totally available on both directions from 0° to 90°.
- Light weight, due to its alloy construction.
- Rugged construction.
- Well protected against dusty environment.



PS-0030

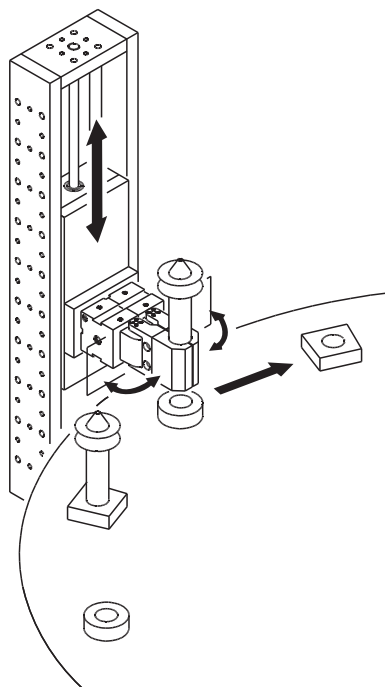


PS-0050

	PS-0030	PS-0050
Fluido Medium	Aria compressa filtrata, lubrificata / non lubrificata Filtered, lubricated / non lubricated compressed air	
Pressione di esercizio Operating pressure range	2 ÷ 8 bar	
Temperatura di esercizio Operating temperature range	5 ÷ 60 °C.	
Corsa Stroke (±1°)	2 x 91°	
Coppia di serraggio per griffa a 6 bar Gripping torque at 6 bar on each jaw	200 Ncm	600 Ncm
Coppia di serraggio totale a 6 bar Total gripping torque at 6 bar	400 Ncm	1200 Ncm
Frequenza max funzionamento continuativo Maximum working frequency	2 Hz	1 Hz
Consumo d'aria per ciclo Cycle air consumption	37 cm ³	105 cm ³
Tempo di chiusura senza carico Closing time without load	0.08 s	0.1 s
Ripetibilità Repetition accuracy	0.1°	0.1°
Peso Weight	750 g	1100 g

Pinza radiale

La pinza radiale è una pinza le cui griffe hanno movimento angolare ed il loro angolo di apertura è di circa 90°. Di norma viene usata qualora vi sia la necessità di togliere l'ingombro delle griffe di presa dal piano di lavoro evitando, in questo modo, un ulteriore movimento di arretramento.



Radial gripper

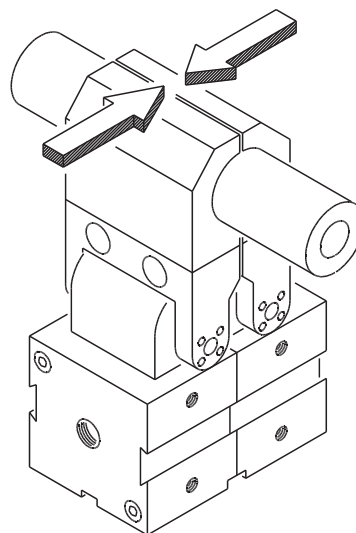
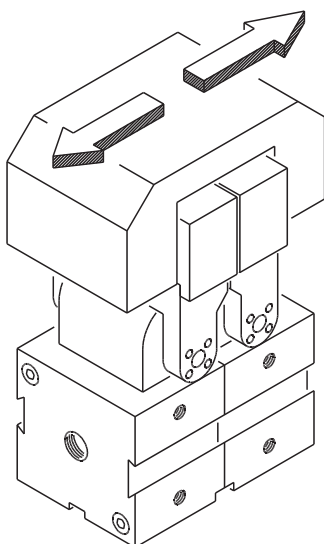
The radial gripper is an angular gripper in which the gripper jaws make a 90° angle. It is normally used when it is necessary to remove the encumbrance of the gripper jaws from the working plane, as in this way, any further backward movement is avoided.

Utilizzo della pinza

La pinza è a doppio effetto e quindi può essere usata per la presa di un pezzo indifferentemente sia in chiusura che in apertura delle griffe. La forza di serraggio espressa dalla pinza è uguale in entrambi i casi, essendo i pistoni senza stelo.

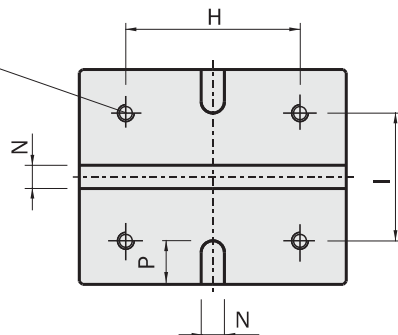
Using of the gripper

As the gripper has a double acting motion, it can be used for either internal or external gripping applications. The gripping force is the same on both directions because the gripper is moved by rodless pistons.



Dimensioni (mm) / Dimensions (mm)

Foro filettato per fissaggio pinza
Threaded hole for gripper fastening
(N°4) Q

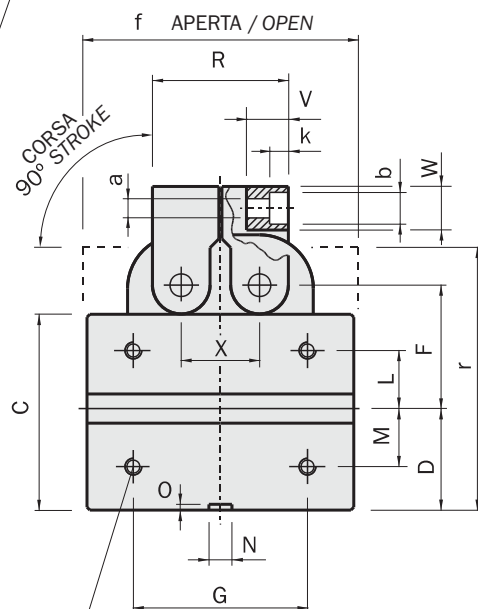
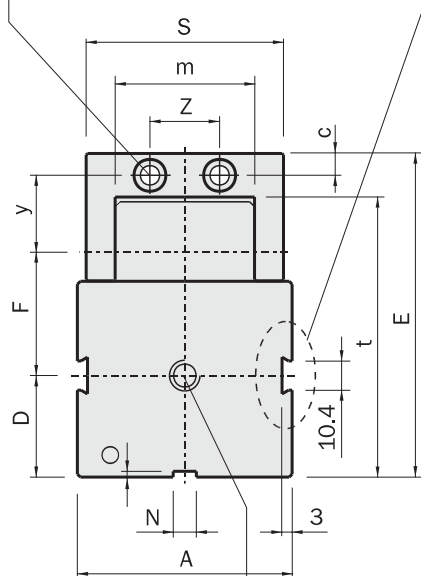


FIRST ANGLE
PROJECTION

Sede per sensori
Sensor groove

	PS-0030	PS-0050
A	49	74
B	81	92
C	45	67.5
D	24	35
E	83	111.5
F	30	42.5
G	50	60
H	65	60
I	39	44
L	11.5	20
M	13.5	20
N	6 ^{+0.05}	8 ^{+0.05}
O	2	2
P	12.5	15
Q	M4x8	M5x10
R	41.8	46.8
S	48	68
T	38	58
U	10.2	11.5
V	12.4	14.4
Z	20	24
J	M4x5	M5x8
a	Ø5.5	Ø6.6
b	Ø9	Ø11
c	6	7.5
d	1/8 Gas	1/8 Gas
e	6.4	7.2
f	82	95
g	M4x10	M5x15
h	Ø5H8x12	Ø6H8x15
m	31	48
q	20.3	22.8
r	65.5	90.5
t	70.5	96
k	5.5	6.5
y	23	26.5
w	12	15
x	24	27

Foro di riferimento dito di presa
Dowel pin hole for gripping tool

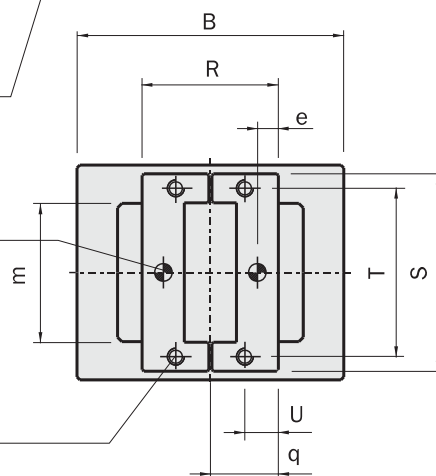


Ingresso aria
Air connection
(N°2) d

Foro filettato per fissaggio pinza
Threaded hole for gripper fastening
(N°4+4) J

Foro di riferimento dito di presa
Dowel pin hole for gripping tool
(N°1+1) h

Foro di riferimento dito di presa
Dowel pin hole for gripping tool
(N°2+2) g



Carichi di sicurezza

Consultare la tabella per i carichi massimi ammissibili. Forze e coppie eccessive possono danneggiare la pinza e causare difficoltà di funzionamento compromettendo la sicurezza dell'operatore.

F, Mx, My, Mz sono i carichi massimi ammissibili in condizioni statiche, cioè con le griffe ferme.

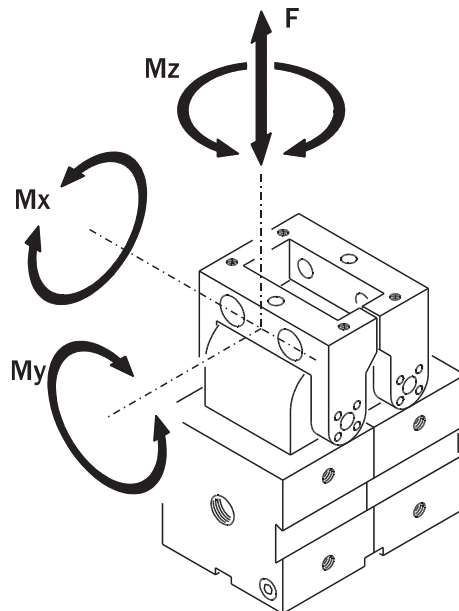
Safety loads

Check the table for maximum permitted loads.

Excessive forces or torques can damage the gripper, cause functioning troubles and endanger the safety of the operator.

F, Mx, My, Mz are maximum permitted static loads. Static means motionless jaws

	PS-0030	PS-0050
F	138 N	163 N
Mx	6 Nm	16 Nm
My	26 Nm	46 Nm
Mz	18 Nm	31 Nm



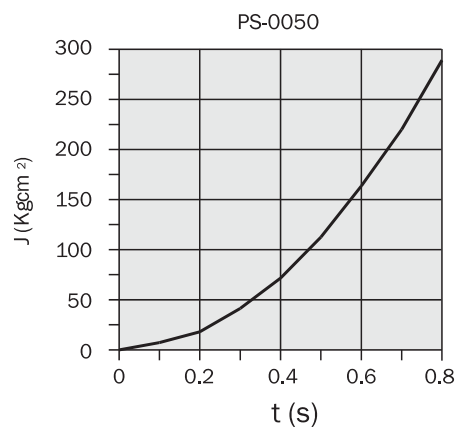
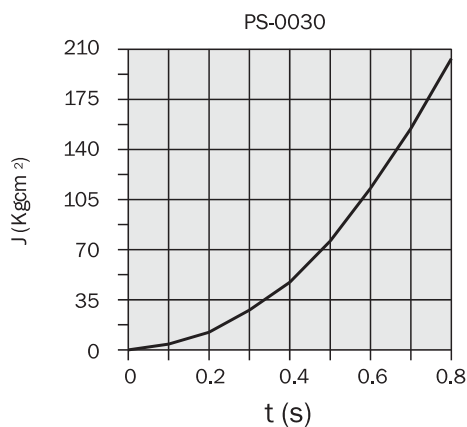
Regolazione della velocità

I grafici indicano il momento di inerzia massimo ammissibile per ogni dito di presa (J), in funzione del tempo di apertura o chiusura delle griffe (t).

Usare i regolatori di flusso (non forniti) per ottenere la velocità desiderata.

Speed adjustment

The graphs show the maximum permitted moment of inertia on each gripping tool (J), as a factor of the opening or closing time (t). Use flow controllers (not supplied) to get the proper speed.



Fissaggio della pinza

La pinza può essere montata in posizione fissa oppure su parti in movimento: in questo caso va considerata la forza d'inerzia cui la pinza ed il suo carico sono sottoposti.

Per fissare la pinza utilizzare i fori filettati presenti sulla base inferiore della pinza (A) o quelli sui fianchi (E).

Per il centraggio di precisione posizionare le linguette nelle scanalature (B) sulla base inferiore della pinza.

Lasciare lo spazio necessario per avvitare i raccordi dell'aria (C) e per il posizionamento dei sensori (D) nelle cave.

Gripper fastening

The gripper can be fastened to a static or moving part.

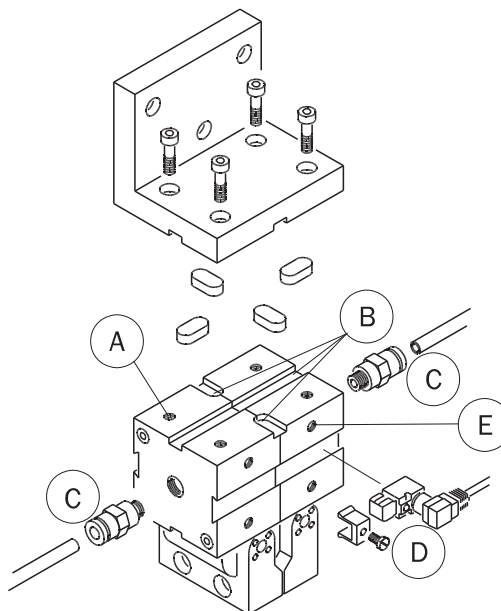
When on a moving part, you must pay attention to the forces created by inertia on the gripper and its load.

To fasten the gripper, use the threaded holes (A) on the bottom of the gripper or the threaded holes (E) on each side.

The gripper must be centered using the key-slots (B) on the base of the gripper.

Allow room to mount the air fittings (C) and the sensors (D).

	PS-0030	PS-0050
A	M4x8mm	M5x10mm
B	6 ^{+0.05} x2 mm	8 ^{+0.05} x2 mm
C	G1/8	G1/8
E	M4x5mm	M5x8mm



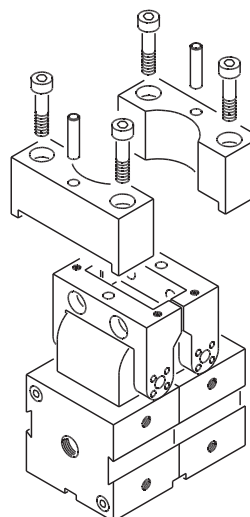
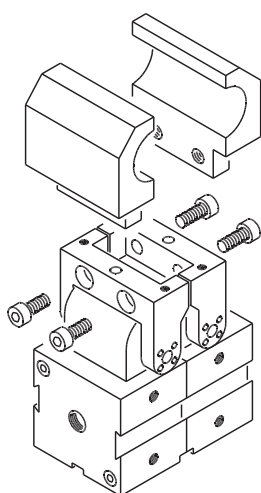
Fissaggio delle estremità di presa

Costruire le dita di presa il più possibile corte e leggere. Fissarle su ciascuna griffa utilizzando il foro spina per il centraggio ed i fori filettati superiori oppure i fori passanti laterali per le viti di fissaggio.

Gripping tool fastening

The gripping tools must be as short and light as possible.

They must be mounted using the dowel pin hole for centering and the upper threaded holes or the side through holes.



	PS-0030	PS-0050
Fori calibrati (tolleranza H8) Dowel pin holes (tolerance H8)	Ø5x12 mm	Ø6x15 mm
Fori filettati Threaded holes	M4x10 mm	M5x15 mm
Fori passanti Through holes	Ø5.5 mm	Ø6.6 mm

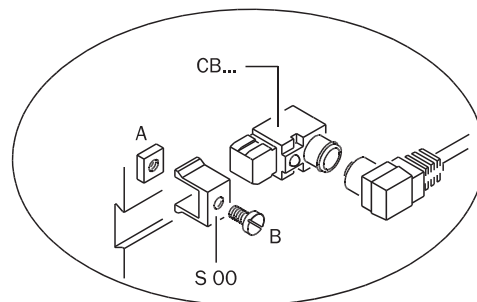
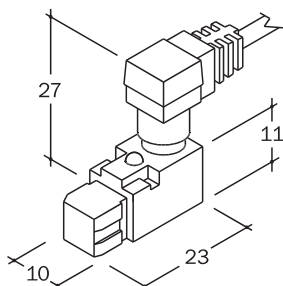
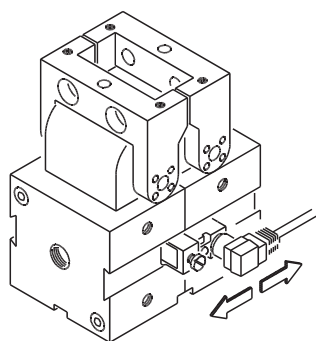
Sensori

Il rilevamento della posizione di lavoro è affidato ad uno o più sensori magnetici di prossimità (opzionali), che rilevano la posizione attraverso i magneti sul cursore.

Quindi, per un corretto funzionamento, è da evitare l'impiego in presenza di forti campi magnetici o in prossimità di grosse masse di materiale ferromagnetico.

Per il montaggio:

- 1- Inserire il dado quadrato (A) nella propria sede sull'adattatore "S 00".
- 2- Infilare l'adattatore nella guida sulla pinza.
- 3- Calzare il sensore sull'adattatore.
- 4- Fare scorrere nella guida fino a raggiungere la posizione di lavoro desiderata (led acceso).
- 5- Bloccare con la vite (B), facendo attenzione a non serrarla eccessivamente



Sensors

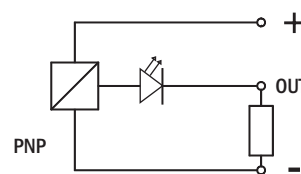
The operating position is detected by proximity magnetic sensors (optional) through magnets placed on the slider.

Therefore, avoid using the gripper in the vicinity of intense magnetic fields or near a large mass of ferromagnetic material as this may cause detection errors.

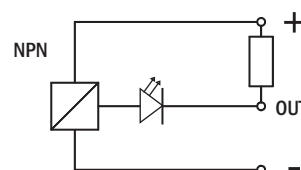
For mounting:

- 1- Insert the square nut (A) in its seat on the "S 00" bracket.
- 2- Insert the bracket into the groove.
- 3- Insert the sensor into the bracket.
- 4- Run the sensor until the lamp is on.
- 5- Lock the bracket with the screw (B) but don't over-tighten it.

	CB3N2-G	CB3M2-G
Tensione di alimentazione (DC) DC power supply	6 ÷ max 30 V	
Tipo sensore Sensor type	PNP	NPN
Massima corrente Max current	250 mA	
Potenza Power	6 W	
Temperatura di esercizio Operating temperature	-10° ÷ +70° C.	
Tempo di eccitazione Response time "ON"	0.8 µs	
Tempo di diseccitazione Response time "OFF"	0.3 µs	
Valore di eccitazione Operate point	40 GAUSS	
Valore di diseccitazione Dropout point	35 GAUSS	
Vita elettrica Life time	10° IMP	
Resistenza di contatto Contact resistance	-	
Resistenza agli urti Max admitted shock	30 G	
Grado di protezione Environmental protection degree	IP 67	
Caduta di tensione diretta Voltage drop	1 V	



Magneto-resistive



Avvertenze

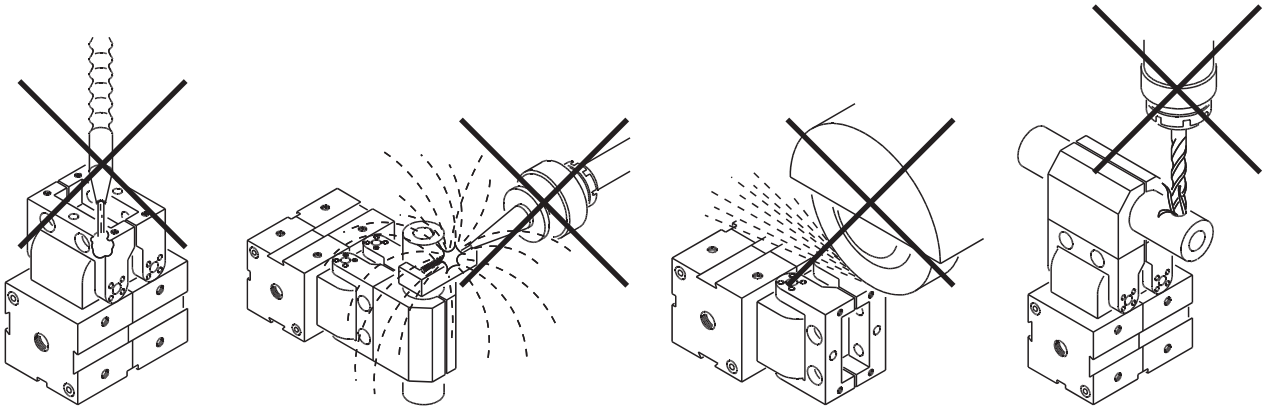
Evitare il contatto con sostanze corrosive, spruzzi di saldatura, polveri abrasive, che potrebbero danneggiare la funzionalità della pinza.

Per nessun motivo, persone od oggetti estranei devono entrare nel raggio d'azione della pinza.

La pinza non deve essere messa in servizio prima che la macchina di cui fa parte sia stata dichiarata conforme alle disposizioni di sicurezza vigenti.

Caution

Avoid the gripper coming into contact with the following media: coolants which cause corrosion, grinding dust or glowing sparks. Make sure that nobody can place his/her hand between the gripping tools and there are no objects in the path of the gripper. The gripper must not run before the whole machine, on which it is mounted, complies with the laws or safety norms of your country.

**Manutenzione**

La pinza va ingrassata ogni 10 milioni di cicli con:

- Molykote DX (parti metalliche).
- Molykote PG75 (guarnizioni).

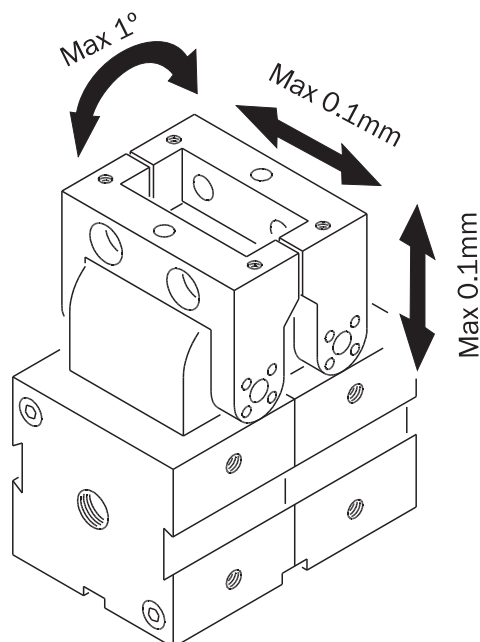
Il gioco delle griffe è indicato qui sotto.

Maintenance

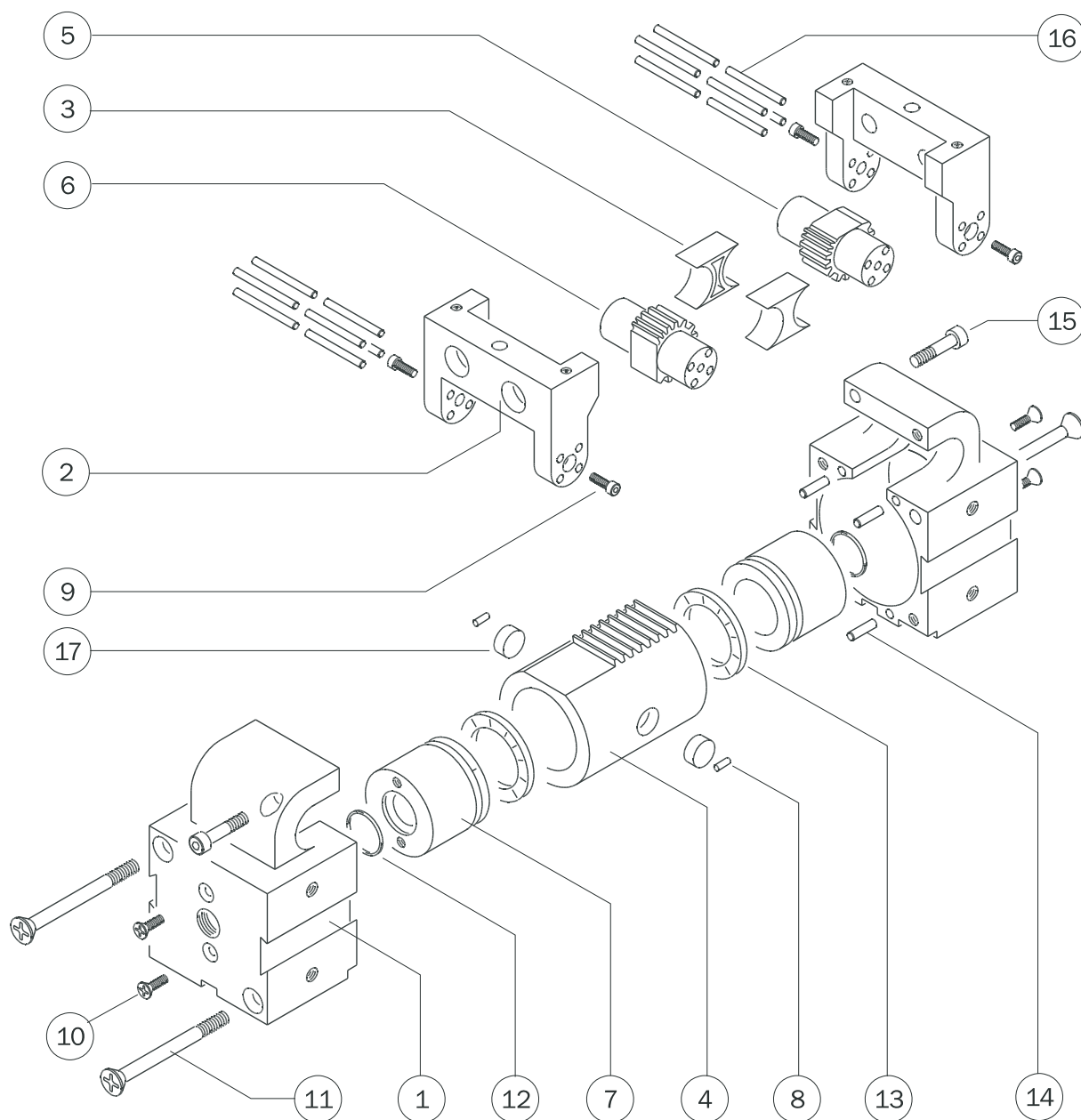
Grease the gripper after 10 million cycles with:

- Molykote DX (metal on metal).
- Molykote PG75 (gaskets).

The figure below shows the jaw backlash.

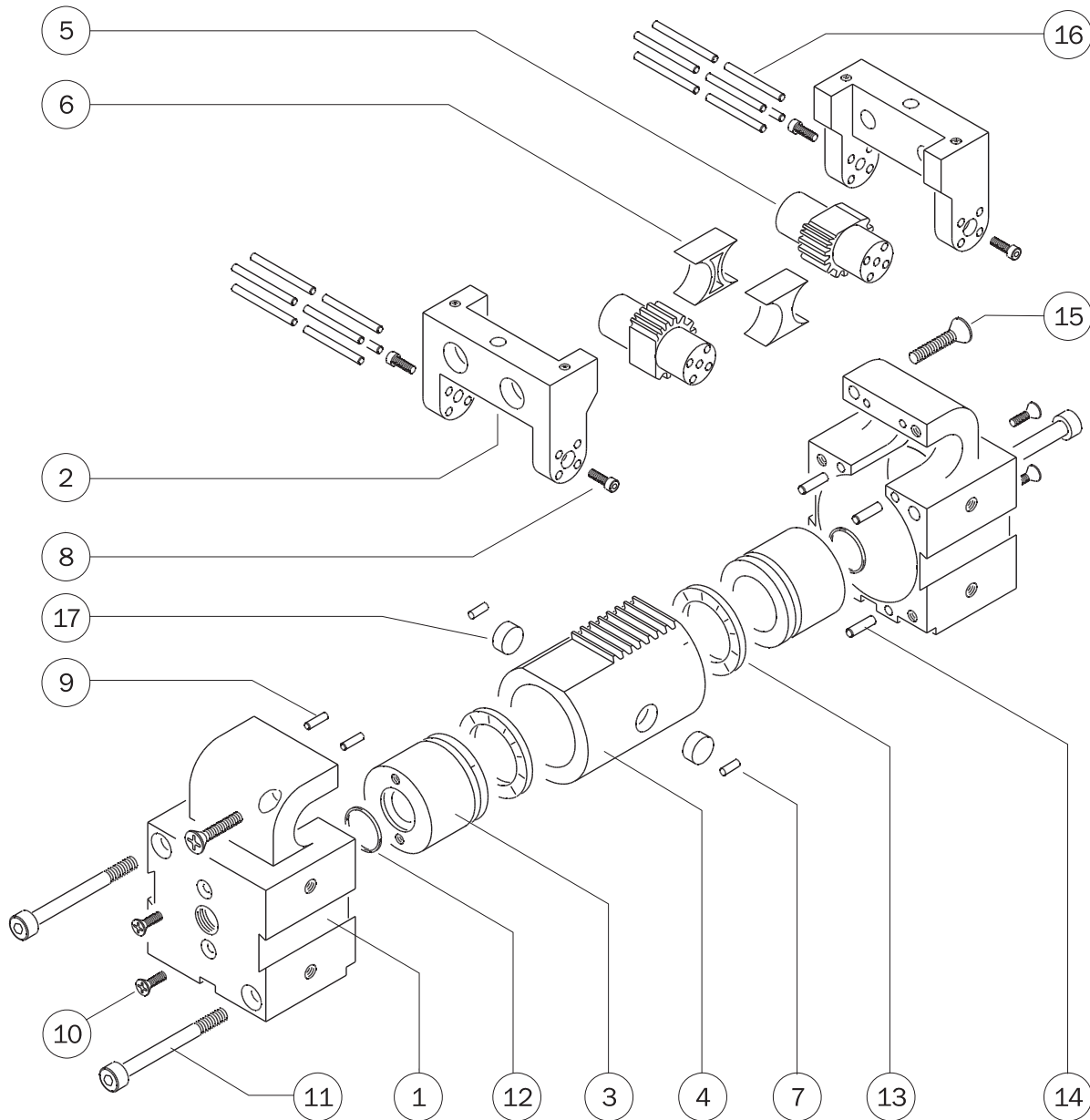


Elenco delle parti / Part list



		PS-0030			
1	Semi corpo pinza	PS-0030-1	Gripper housing	1	
2	Griffa	PS-0030-2	Jaw	2	
3	Carter laterale	PS-0030-3	Side protection	3	
4	Cursore	PS-0030-4	Slider	4	
5	Pignone	PS-0030-5	Pinion	5	
6	Pignone	PS-0030-6	Pinion	6	
7	Pistone	PS-0030-8	Piston	7	
8	Magnete	PAR-06-7	Magnet	8	
9	Vite	VITE-004 (M4x14 mm DIN912 INOX A2)	Screw	9	
10	Vite	VITE-012 (M3x10 mm DIN965A INOX A2)	Screw	10	
11	Vite	VITE-044 (M4x45 mm DIN965A INOX A2)	Screw	11	
12	O-Ring	GUAR-023 (Ø1.78x15.6)	O-Ring	12	
13	Guarnizione dinamica	GUAR-024P (30x21x3)	Dynamic gasket	13	
14	Spina di riferimento	SPINA-042 (Ø3x16 mm DIN6325)	Dowel pin	14	
15	Vite	VITE-019 (M3x20 mm DIN912 INOX A2)	Screw	15	
16	Spina di riferimento	SPINA-002 (Ø3x20 mm DIN6325)	Dowel pin	16	
17	Inserito portamagnete	PS-0030-7	Magnet housing	17	

Elenco delle parti / Part list



		PS-0050			
1	Semi corpo pinza	PS-0050-1		Gripper housing	1
2	Griffa	PS-0050-2		Jaw	2
3	Pistone	PS-0050-3		Piston	3
4	Cursore	PS-0050-4		Slider	4
5	Pignone	PS-0050-5		Pinion	5
6	Carter laterale	PS-0050-6		Side protection	6
7	Magnete	K-025-11		Magnet	7
8	Vite	VITE-048 (M5x14 mm DIN912 INOX A2)		Screw	8
9	Spina di riferimento	SPINA-042 (Ø3x16 mm DIN6325)		Dowel pin	9
10	Vite	VITE-045 (M4x16 mm DIN965A INOX A2)		Screw	10
11	Vite	VITE-046 (M5x50 mm DIN912 INOX A2)		Screw	11
12	O-Ring	GUAR-036 (Ø1.78x26.7)		O-Ring	12
13	Guarnizione dinamica	GUAR-015P (50x41x3)		Dynamic gasket	13
14	Spina di riferimento	SPINA-033 (Ø4x25 mm DIN6325)		Dowel pin	14
15	Vite	VITE-092 (M4x25 mm DIN965A INOX A2)		Screw	15
16	Spina di riferimento	SPINA-011 (Ø4x30 mm DIN6325)		Dowel pin	16
17	Inserito portamagnete	PS-0050-7		Magnet housing	17

Connessione pneumatica

La pinza si alimenta con aria compressa dai fori laterali (P e R) montandovi i raccordi dell'aria ed i relativi tubi (non forniti).

La pinza è azionata con aria compressa filtrata (5÷40 µm) non necessariamente lubrificata.

La scelta iniziale, lubrificata o non lubrificata, deve essere mantenuta per tutta la vita della pinza.

L'impianto pneumatico deve essere pressurizzato gradualmente, per evitare movimenti incontrollati.

Compressed air feeding

The compressed air feeding is accomplished on the lateral air ports (P and R) with fittings and hoses (not supplied).

The compressed air, must be filtered from 5 to 40 µm. Maintain the medium selected at the start, lubricated or not, for the complete service life of the gripper.

The pneumatic circuit must be pressurized progressively, to avoid uncontrolled movements.



Circuito pneumatico

Possibili inconvenienti sul circuito di alimentazione dell'aria compressa:

- 1- Oscillazioni di pressione.
- 2- Riempimento pinza vuota all'avvio.
- 3- Improvvisa mancanza di pressione.
- 4- Velocità di azionamento eccessiva.

Accorgimenti per risolvere i problemi:

- 1- Serbatoio esterno (A).
- 2- Valvola di avviamento progressivo (B).
- 3- Valvole di sicurezza (C).
- 4- Regolatori di flusso (D).

Pneumatic circuit

Possible problems on a compressed air circuit:

- 1- Pressure variation.
- 2- Pressurizing with empty cylinders.
- 3- Sudden pressure black-out.
- 4- Excessive speed of the jaws.

Possible solutions:

- 1- Compressed air storage (A).
- 2- Start-up valve (B).
- 3- Safety valve (C).
- 4- Flow controller (D).

