

**Pinza pneumatica basculante a 2 griffe (serie PB)**

- Azionamento non autocentrante a doppio effetto.
- Griffe con doppio attacco, per applicazioni con carico/scarico contemporaneo.
- Basso peso.
- Profilo piatto.
- Semplice ed affidabile.
- Resistente alla corrosione.

**2-jaw pneumatic rocking gripper (series PB)**

- *Double-acting, not self-centering motion.*
- *Double attachment jaws, for contemporary upload and download.*
- *Lightweight.*
- *Flat profile.*
- *Simplicity and reliability.*
- *Corrosion resistant.*



PB-0010



PB-0020

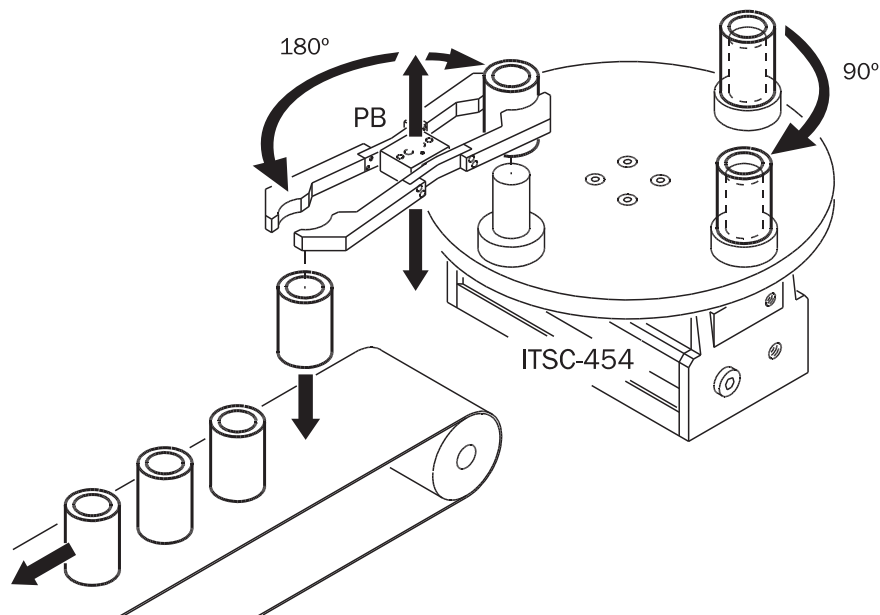
	PB-0010	PB-0020
Fluido <i>Medium</i>	Aria compressa filtrata, lubrificata / non lubrificata <i>Filtered, lubricated / non lubricated compressed air</i>	
Pressione di esercizio <i>Operating pressure range</i>	2 ÷ 8 bar	
Temperatura di esercizio <i>Operating temperature range</i>	5 ÷ 60 °C.	
Corsa <i>Stroke</i> (±1°)	2 x 11°	2 x 7°
Coppia di serraggio per griffa a 6 bar <i>Gripping torque at 6 bar on each jaw</i>	90 Ncm	400 Ncm
Coppia di serraggio totale a 6 bar <i>Total gripping torque at 6 bar</i>	180 Ncm	800 Ncm
Frequenza max funzionamento continuativo <i>Maximum working frequency</i>	3 Hz	3 Hz
Consumo d'aria per ciclo <i>Cycle air consumption</i>	1.4 cm <sup>3</sup>	3.8 cm <sup>3</sup>
Tempo di chiusura senza carico <i>Closing time without load</i>	0.02 s	0.03 s
Ripetibilità <i>Repetition accuracy</i>	NO	NO
Peso <i>Weight</i>	100 g	350 g

### Esempio di applicazione

La particolare forma simmetrica della griffa a doppia leva basculante, rende questa pinza adatta per un lavoro di presa e rilascio contemporaneo, permettendo realizzazioni molto vantaggiose in termini di semplicità, peso e velocità.

### Application example

The symmetrical rocking jaw with its particular double-lever shape, makes this gripper suitable for contemporary upload and download. It allows advantageous applications as simplicity, weight and speed.

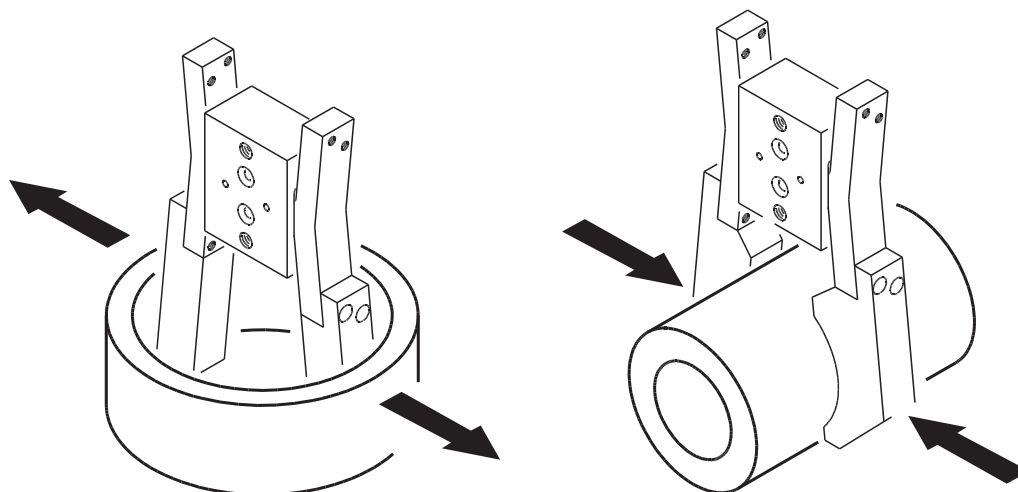


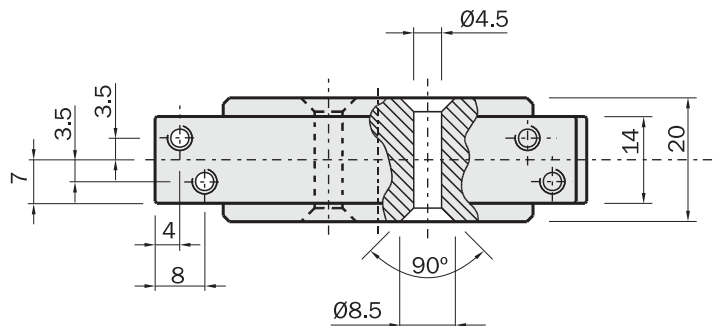
### Utilizzo della pinza

La pinza è a doppio effetto e quindi può essere usata per la presa di un pezzo indifferentemente sia in chiusura che in apertura delle griffe.  
La forza di serraggio espressa dalla pinza è uguale in entrambi i casi.

### Using of the gripper

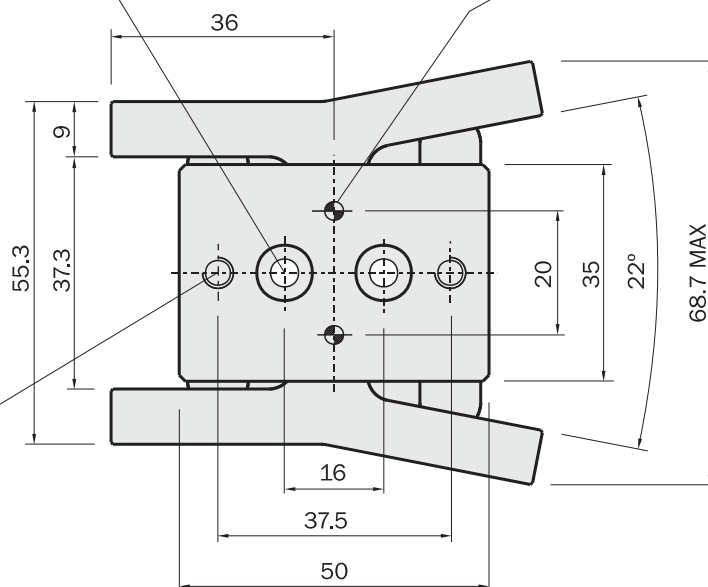
As the gripper has a double acting motion, it can be used for either internal or external gripping applications.  
The gripping force is the same on both directions.



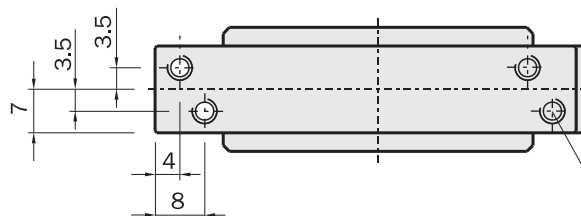


Asse di rotazione  
Rotation axis

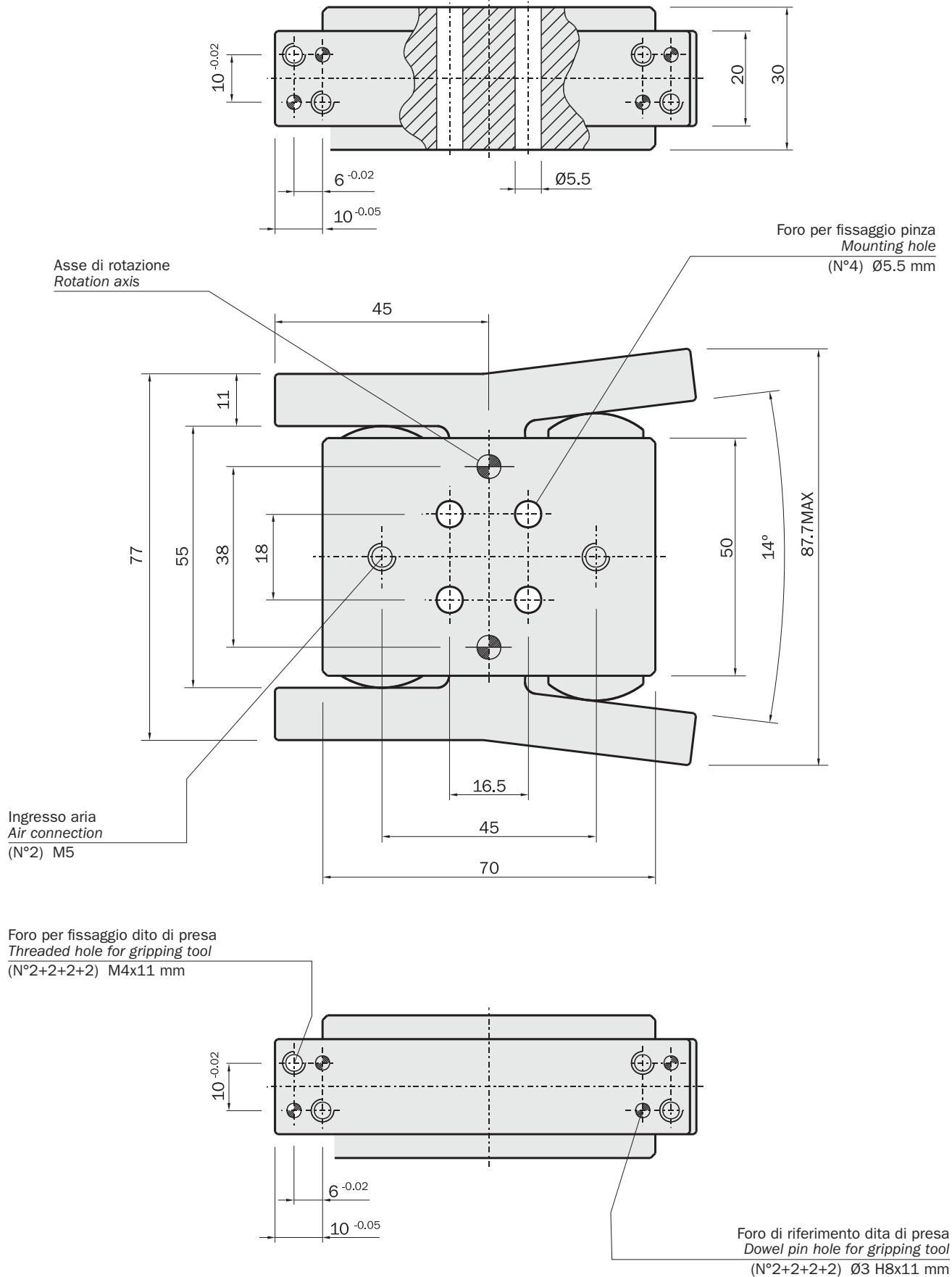
Foro per fissaggio pinza  
Mounting hole  
(N°4) Ø5.5 mm



Ingresso aria  
Air connection  
(N°2) M5



Foro per fissaggio dito di presa  
Threaded hole for gripping tool  
(N°2+2+2) M4x9 mm



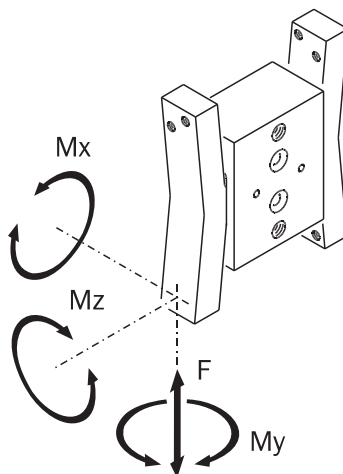
### Carichi di sicurezza

Consultare la tabella per i carichi massimi ammissibili. Forze e coppie eccessive possono danneggiare la pinza e causare difficoltà di funzionamento compromettendo la sicurezza dell'operatore. F, Mx, My, Mz sono i carichi massimi ammissibili in condizioni statiche, cioè con le griffe ferme.

### Safety loads

Check the table for maximum permitted loads. Excessive forces or torques can damage the gripper, cause functioning troubles and endanger the safety of the operator. F, Mx, My, Mz are maximum permitted static loads. Static means motionless jaws.

	PB-0010	PB-0020
F	50 N	100 N
Mx	1.2 Nm	5.5 Nm
My	1.2 Nm	5.5 Nm
Mz	1.2 Nm	5.5 Nm



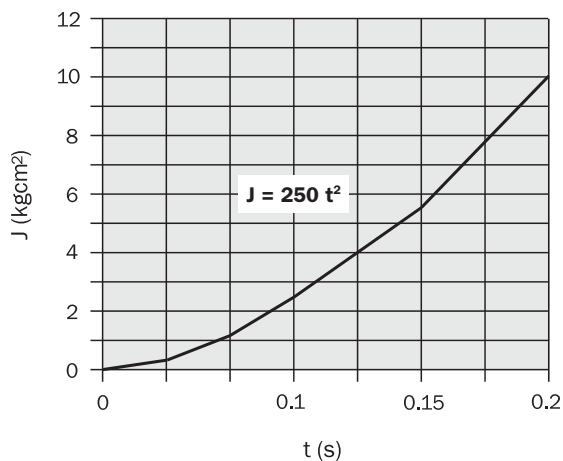
### Regolazione della velocità

I grafici indicano il momento di inerzia massimo ammissibile per ogni dito di presa (J), in funzione del tempo di apertura o chiusura delle griffe (t). Usare i regolatori di flusso (non forniti) per ottenere la velocità desiderata.

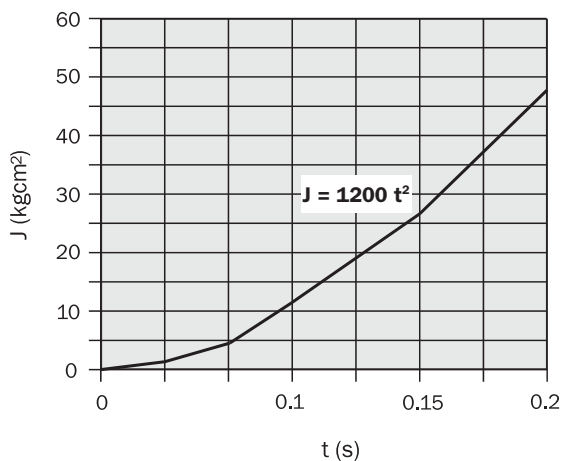
### Speed adjustment

The graphs show the maximum permitted moment of inertia on each gripping tool (J), as a factor of the opening or closing time (t). Use flow controllers (not supplied) to get the proper speed.

PB-0010



PB-0020



### Fissaggio della pinza

La pinza può essere montata in posizione fissa oppure su parti in movimento: in questo caso va considerata la forza d'inerzia cui la pinza ed il suo carico sono sottoposti.

Per fissare la pinza utilizzare i due fori (A) passanti (quattro sulla PB-0020).

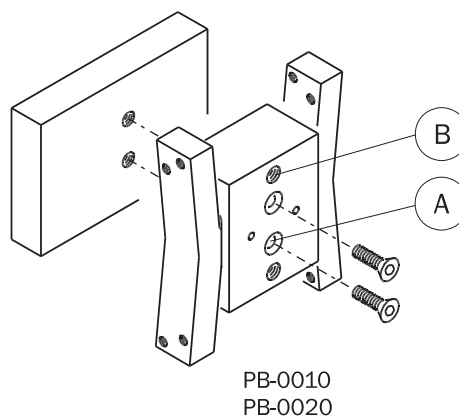
Lasciare lo spazio necessario per montare i raccordi dell'aria nei due fori filettati (B).

### Gripper fastening

The gripper can be fastened to a static or moving part. When on a moving part, you must pay attention to the forces created by inertia on the gripper and its load.

To fasten the gripper, use two (PB-0010) or four (PB-0020) through holes (A).

Allow room to mount the fittings on the air ports (B).



	PB-0010	PB-0020
A	Ø4.5 mm	Ø5.5 mm
B	M5	M5

### Fissaggio delle estremità di presa

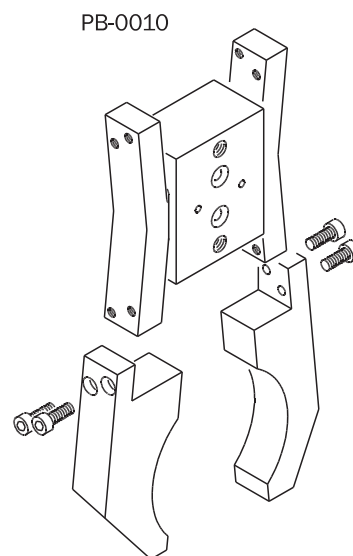
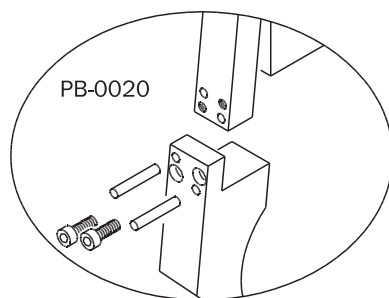
Costruire le dita di presa il più possibile corte e leggere.

Fissarle su ciascuna griffa utilizzando due viti (ed anche due spine per PB-0020).

### Gripping tool fastening

The gripping tools must be as short and light as possible.

They must be mounted using two screws (and two dowel pins too, on PB-0020).



	PB-0010	PB-0020
Fori calibrati (tolleranza H8) Dowel pin holes (tolerance H8)	-	Ø3x11 mm
Fori filettati Threaded holes	M4x9 mm	M4x11 mm

**Avvertenze**

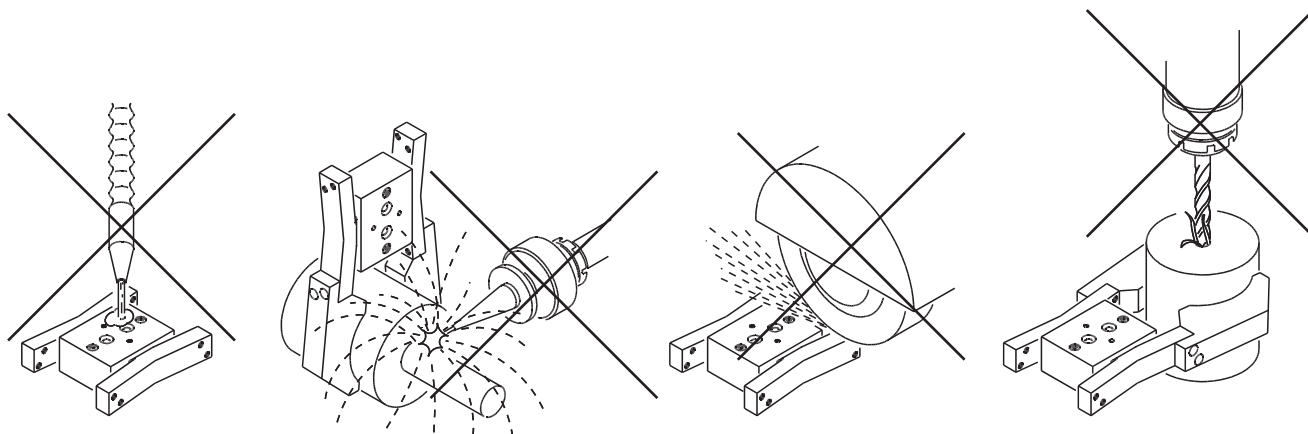
Evitare il contatto con sostanze corrosive, spruzzi di saldatura, polveri abrasive, che potrebbero danneggiare la funzionalità della pinza.

Per nessun motivo, persone od oggetti estranei devono entrare nel raggio d'azione della pinza.

La pinza non deve essere messa in servizio prima che la macchina di cui fa parte sia stata dichiarata conforme alle disposizioni di sicurezza vigenti.

**Caution**

Avoid the gripper coming into contact with the following media: coolants which cause corrosion, grinding dust or glowing sparks. Make sure that nobody can place his/her hand between the gripping tools and there are no objects in the path of the gripper. The gripper must not run before the whole machine, on which it is mounted, complies with the laws or safety norms of your country.

**Manutenzione**

La pinza va ingrassata ogni 10 milioni di cicli con:

- Molykote DX (parti metalliche).
- Molykote PG75 (guarnizioni).

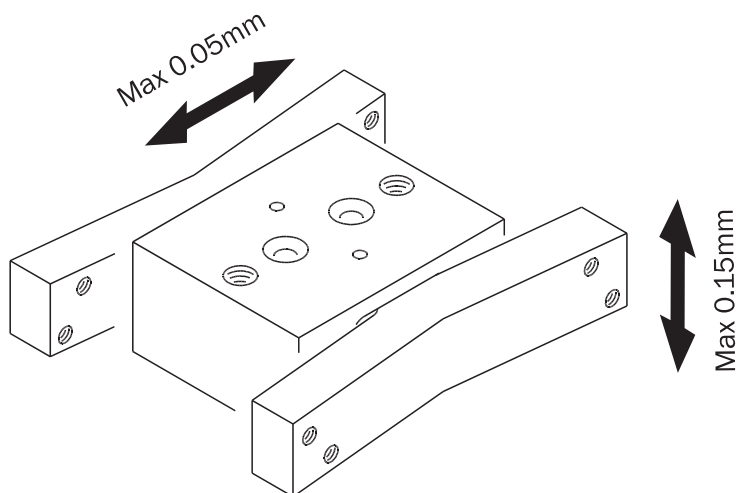
Il gioco delle griffe è indicato qui sotto.

**Maintenance**

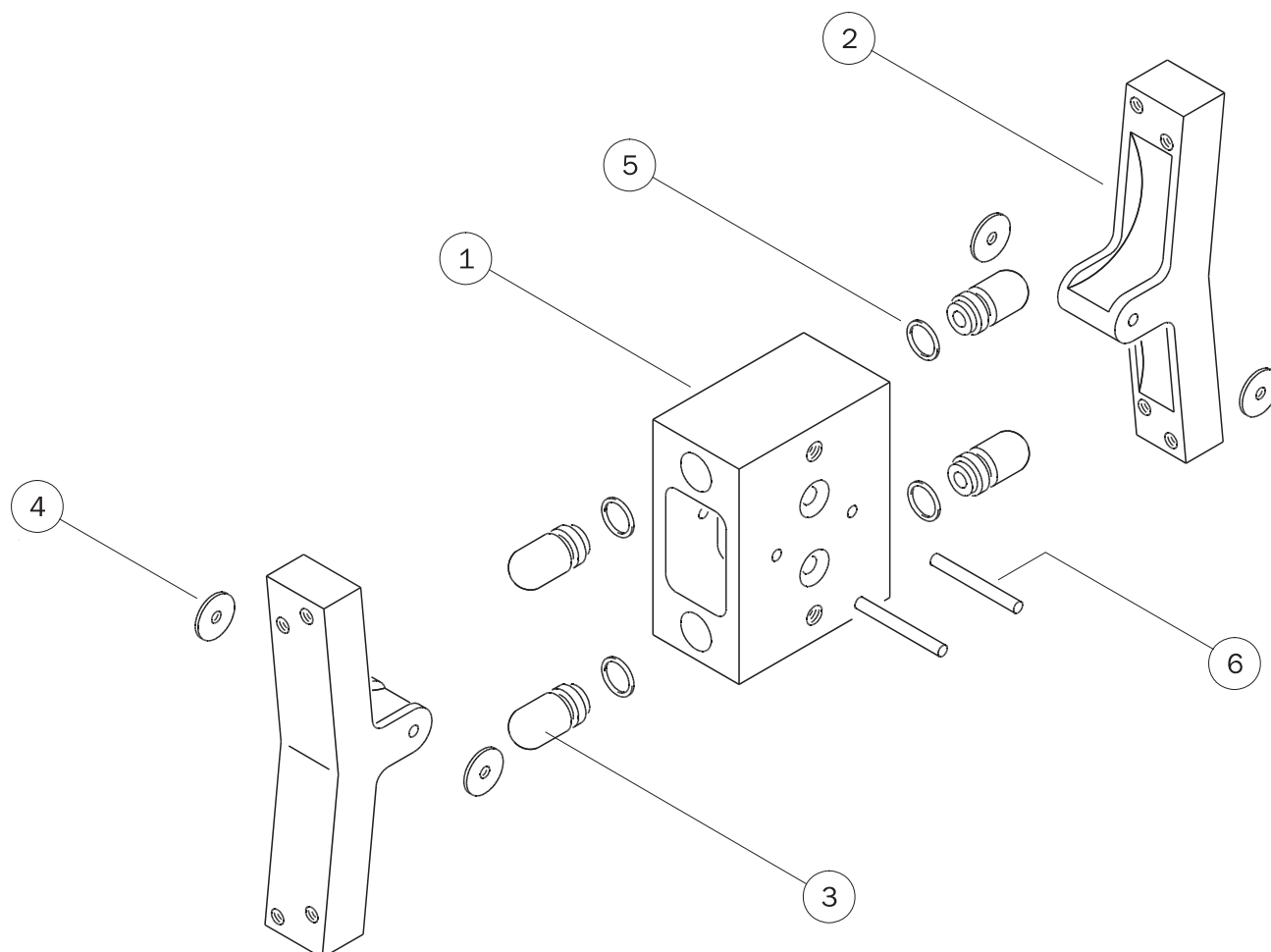
Grease the gripper after 10 million cycles with:

- Molykote DX (metal on metal).
- Molykote PG75 (gaskets).

The figure below shows the jaw backlash.



## Elenco delle parti / Part list



		PB-0010	PB-0020		
1	Corpo pinza	PB-0010-1	PB-0020-1	Gripper housing	1
2	Griffa	PB-0010-2	PB-0020-2	Jaw	2
3	Pistone	PB-0010-3	PB-0020-3	Piston	3
4	Distanziale	PB-0010-4	-	Spacer	4
5	Guarnizione dinamica	GUAR-039 (Ø1.78x6.07)	GUAR-040P (20x13x2.5)	Dynamic gasket	5
6	Spina di riferimento	SPINA-002 (Ø3x20 mm DIN6325)	SPINA-035 (Ø5x30 mm DIN6325)	Dowel pin	6



### Connessione pneumatica

La pinza si alimenta con aria compressa dai fori laterali (P e R) montandovi i raccordi dell'aria ed i relativi tubi (non forniti).

La pinza è azionata con aria compressa filtrata (5÷40 µm) non necessariamente lubrificata.

La scelta iniziale, lubrificata o non lubrificata, deve essere mantenuta per tutta la vita della pinza.

L'impianto pneumatico deve essere pressurizzato gradualmente, per evitare movimenti incontrollati.

### Compressed air feeding

The compressed air feeding is accomplished on the lateral air ports (P and R) with fittings and hoses (not supplied).

The compressed air, must be filtered from 5 to 40 µm.

Maintain the medium selected at the start, lubricated or not, for the complete service life of the gripper.

The pneumatic circuit must be pressurized progressively, to avoid uncontrolled movements.



### Circuito pneumatico

Possibili inconvenienti sul circuito di alimentazione dell'aria compressa:

- 1- Oscillazioni di pressione.
- 2- Riempimento pinza vuota all'avvio.
- 3- Improvvisa mancanza di pressione.
- 4- Velocità di azionamento eccessiva.

Accorgimenti per risolvere i problemi:

- 1- Serbatoio esterno (A).
- 2- Valvola di avviamento progressivo (B).
- 3- Valvole di sicurezza (C).
- 4- Regolatori di flusso (D).

### Pneumatic circuit

Possible problems on a compressed air circuit:

- 1- Pressure variation.
- 2- Pressurizing whit empty cylinders.
- 3- Sudden pressure black-out.
- 4- Excessive speed of the jaws.

Possible solutions:

- 1- Compressed air storage (A).
- 2- Start-up valve (B).
- 3- Safety valve (C).
- 4- Flow controller (D).

