

## Dimensionering av sugkoppar vid horisontella lyft

Grundförutsättningar: Slät yta samt ej poröst material

D = Sugkoppens diameter (mm)

m = Massa (Kg)

U = Undertryck (-kPa)

n = Säkerhetsfaktor

s = Antalet sugkoppar

$$D = 113 \cdot \sqrt{\frac{m \cdot n}{U \cdot s}}$$

*Notera:*

*Sugkoppar kan användas även vid vertikala lyft, dock skall då tagas i åtanke att sugkoppen skall vara styvare samt ha en maximal friktionsyta (bommar) - Lyftkraften blir reducerad!*

**Hållkraft: Kraften = Trycket \* Areal**

### Rekommenderad vakuumnivå -60kPa...-70kPa

Slitaget på sugkoppar ökar vid högre vakuumnivåer samtidigt som energibehovet kraftigt höjs. En ökning av vakuumnivån från -60kPa till -90kPa ökar lyftkraften med 15 till 45% beroende på sugkoppstyp, erforderligt energibehov ökar däremot med faktor 10.

## Applikationer

Sfäriska / Koniska

Plana och välvda ytor

Koniska sugkoppar med bommar

Plana även porösa ytor, bommarna förhindrar insugning / deformation

DISCO

Plana / jämna ytor  
passar även för vertikala lyft

Bälgsugkoppar (Enkelbälg)

För nivåanpassning / separering

Bälgsugkoppar (Flerbälg)

För nivåanpassning / horisontella lyft av tunna material (*Ej lämpliga vid högt vakuum*)

Djup sugkopp

Välvda och oregelbundna ytor. Möjlighet till att lyfta över hörn och kanter.

Sugkoppar med ventil

Snabbare funktion - undertryck ända fram till sugkoppen. Ökad säkerhet vid lyft, ventilen öppnar först när sugkoppen trycks mot lyftobjektet.

Ovala sugkoppar

Plana och lätt välvda ytor.

## Säkerhetsfaktorer

Vid dimensionering av sugkoppar gäller en säkerhetsfaktor på 2 vid horisontella lyft\*. Om hanteringen görs under snabba förflyttningar, rekommenderas att multiplicera objektets vikt med 2,5 för att beräkna sugkoppens storlek.

\* *Säkerhetsfaktor vid vertikala lyft bör vara >4*

*Denna katalog innehåller endast standardsugkoppar, se annan katalog för special*



# Konisk sugkopp Ø5 - 50mm



KS Ø5 - 50mm



KS-P Ø20-50mm



KS/V Ø30 - 50mm

## Typer

### KS - Konisk sugkopp

Inkl aluminiumhus

### KS-P - Konisk sugkopp

Samma typ som KS fast med hus av påstickstyp i aluminium med insex, exkl filter.

Extra stödring finns att tillgå

### KS/V - Konisk sugkopp inkl. ventil

Samma typ som KS men här med inbyggd ventil.

### Användningsområden

För plana eller lätt välvda ytor

## Material

<b>NBR(014)</b>	Shore-A 50 ±5	<b>Urepan(048)</b>	Shore-A 45 ±5
Nötningstålighet	Bra	Nötningstålighet	Excellent
Temp.område	-40°C...+110°C	Temp.område	-25°C...+80°C*
Oljeresistens	Utmärkt	Oljeresistens	Excellent
Ozonresistens	Bra	Ozonresistens	Excellent
Färg	Svart	Färg	Orange
<b>Kloropren(056)</b>	Shore-A 50 ±5	<b>Silicon(030)</b>	Shore-A 50 ±5
Nötningstålighet	Utmärkt	Nötningstålighet	Bra
Temp.område	0°...+90°	Temp.område	-70°...+200°C
Oljeresistens	Utmärkt	Oljeresistens	Inte speciellt bra
Ozonresistens	Bra	Ozonresistens	Utmärkt
Färg	Svart	Färg	Vit
		Livsmedelsgodkänd	

## Tekniska data

Sugkopp	Lyftkraft vinkelrät med ytan N vid vakuumnivå 71 -kPa	Volym cm <sup>4</sup>	Min välvningsradie mm	Max rörelse i höjdedled mm
KS 5	1	0.03	3	0.2
KS 7	2	0.05	5	0.3
KS 9	3.3	0.1	6	0.45
KS 11	5	0.2	8	0.5
KS 16	9.5	0.5	8	1.5
KS 20	13.5	1	14	2.4
KS 30	27	2.1	20	3.5
KS 40	43	5.5	31	4.5
KS 50	80	12	35	5.9

## Materialförteckning KS

Material	Kloropren	Silikon	Urepan
KS 5	*	*	*
KS 7	*	*	*
KS 9	*	*	*
KS 11	*	*	*
KS 16	*	*	*
KS 20	*	*	*
KS 30	*	*	*
KS 40	*	*	*
KS 50	*	*	*

## Beställningsexempel

KS 20-1/8 Kloropren  
KS 20 Kloropren (Sugkopp exkl. hus)

Artikelnr ex. : 008.0037.056 = KS 20-1/8 Kloropren



# Konisk sugkopp typ KS Ø5 - 9mm

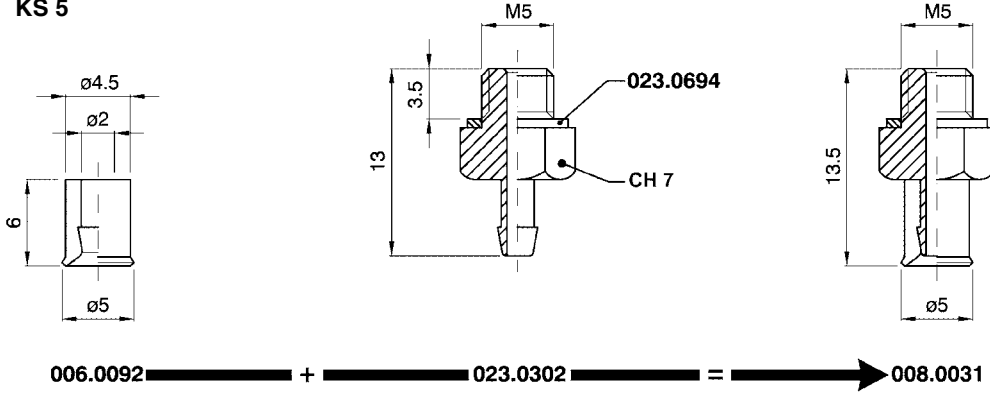
**KS** Konisk sugkopp

Material - Se sidan 10

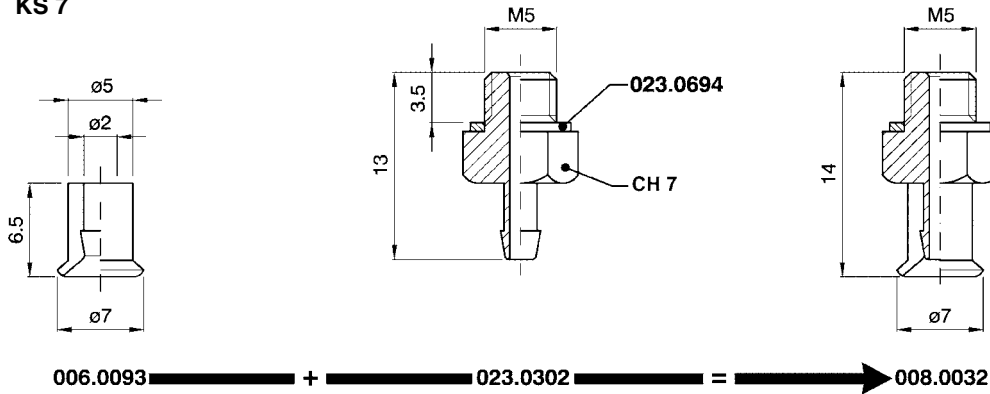
Hus - Mässingsnippel exkl.filter

Lyftkraft - Se sidan 10

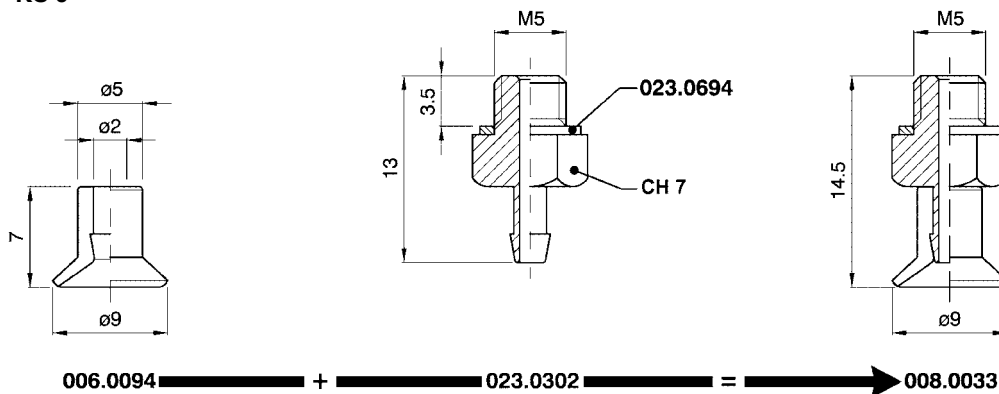
## KS 5



## KS 7



## KS 9



# Konisk sugkopp typ KS, KS-P Ø11 - 20mm

## KS Konisk sugkopp

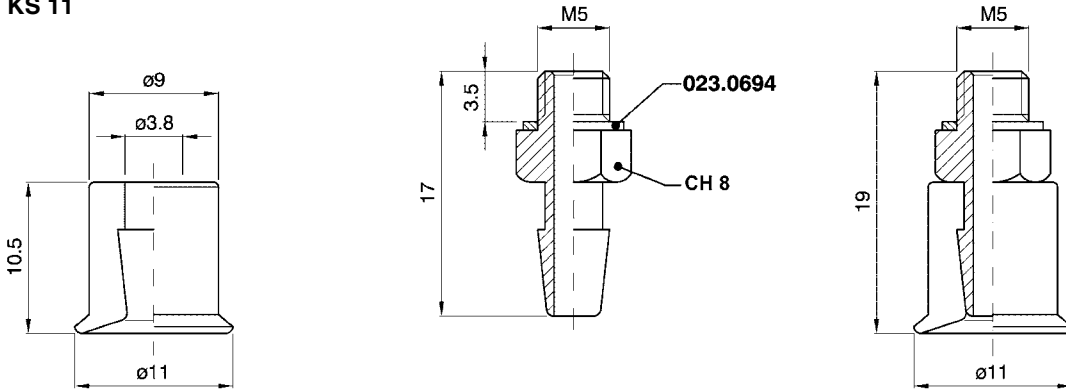
Material - Se sidan 10

Lyftkraft - Se sidan 10

Hus - aluminium inkl. filter (standard), mässing (KS 11,16)

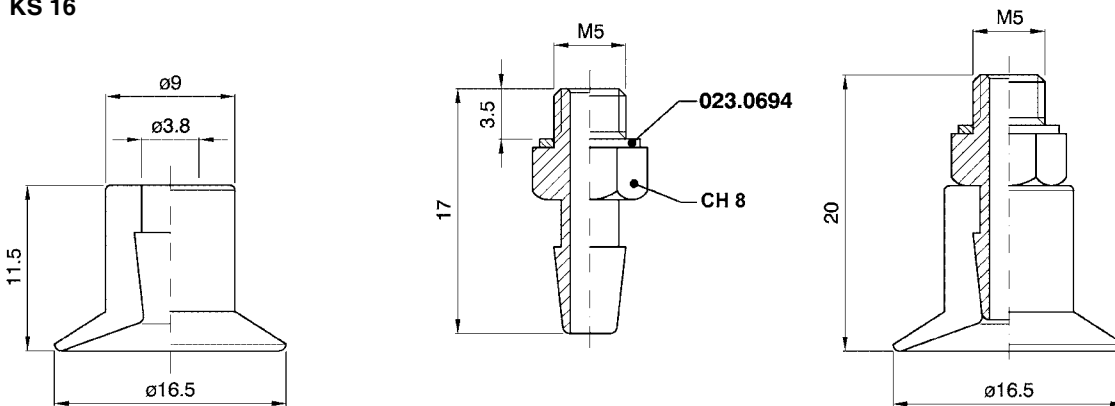
Hus P - typ påstick, aluminium, Insex  
extra stödning finns som tillbehör

### KS 11



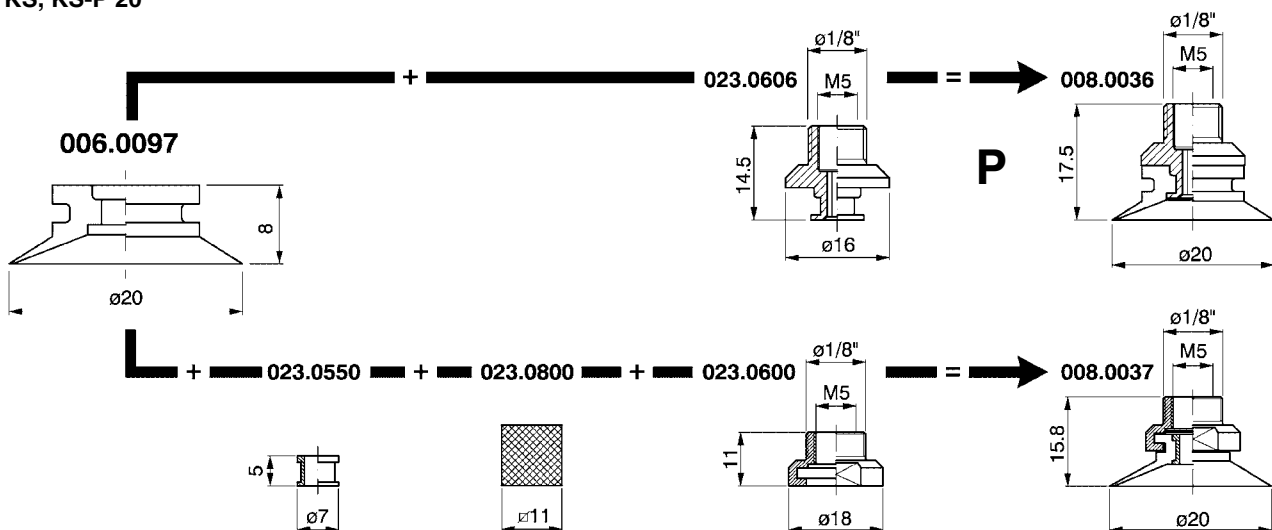
$$006.0095 + 023.0300 = 008.0034$$

### KS 16



$$006.0096 + 023.0300 = 008.0035$$

### KS, KS-P 20

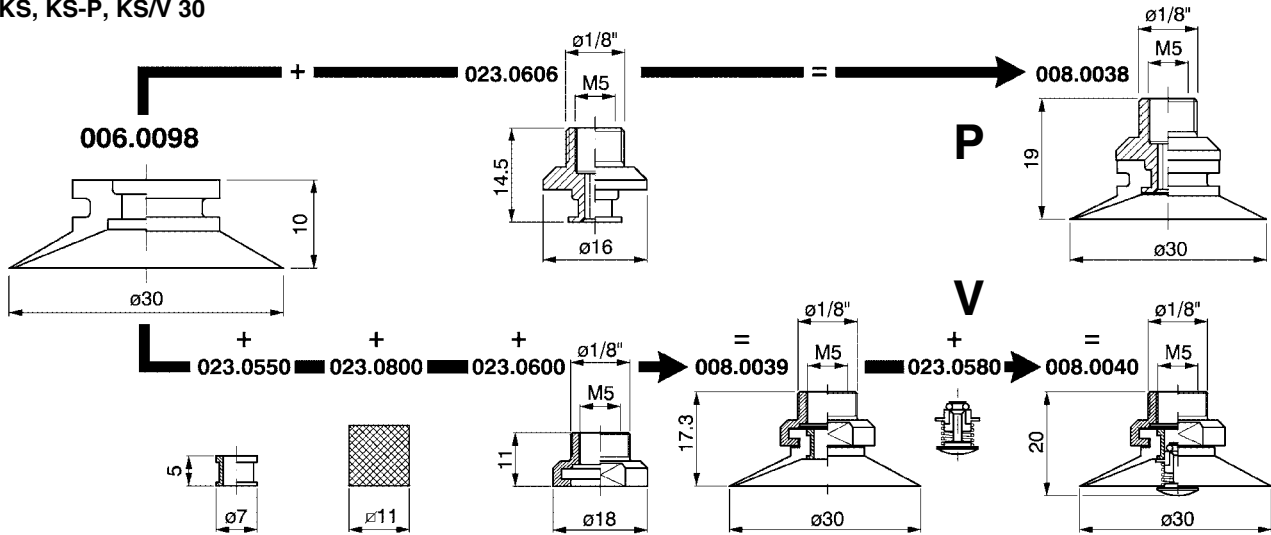


# Konisk sugkopp typ KS, KS-P, KS/V Ø30 - 50mm

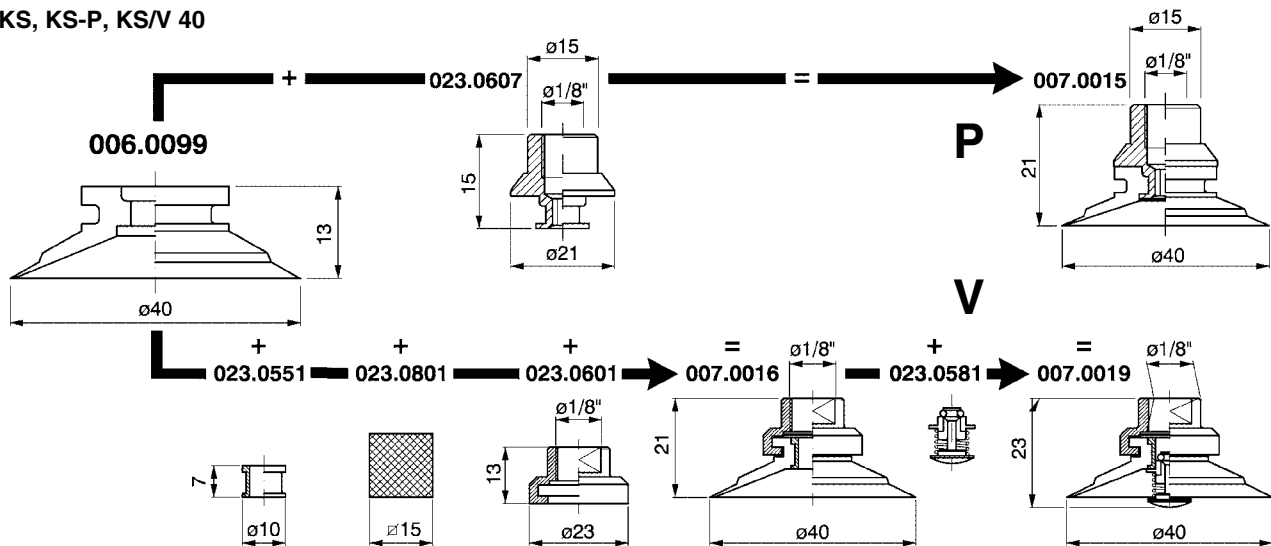
**KS** Konisk sugkopp  
 Material - Se sidan 7  
 Lyftkraft - Se sidan 7

**KS/V** Konisk sugkopp inkl. ventil  
 Hus - aluminium inkl. filter (standard)  
 Hus P - typ påstick, aluminium, Insex, *extra stödring finns som tillbehör*  
 Hus V - aluminium inkl. ventil samt filter

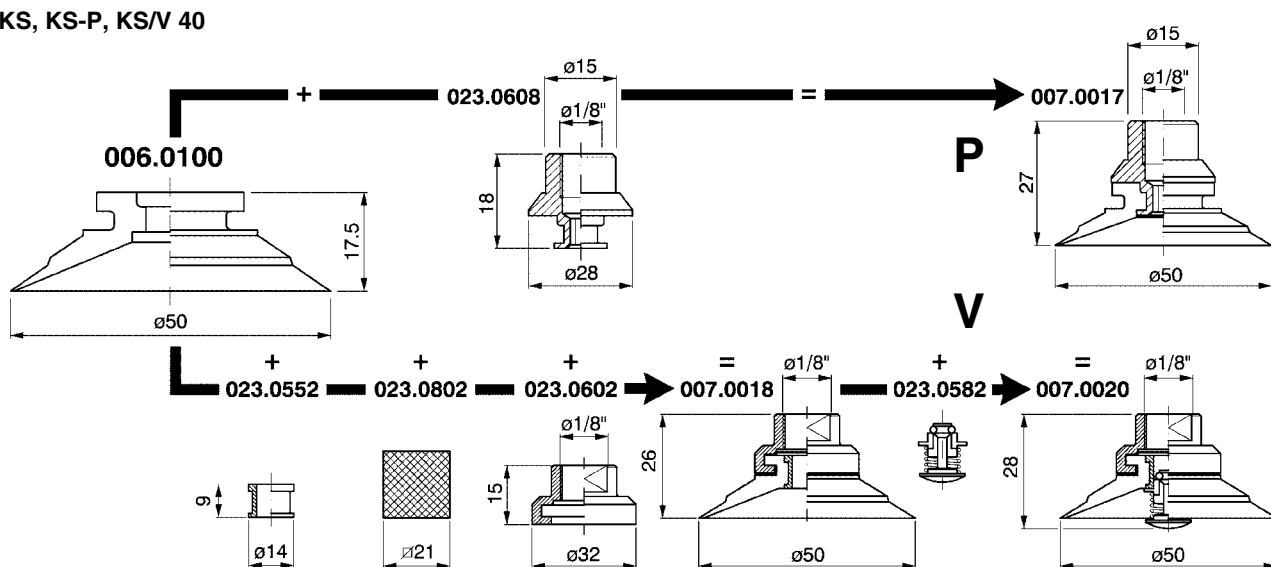
## KS, KS-P, KS/V 30



## KS, KS-P, KS/V 40



## KS, KS-P, KS/V 40



## Konisk sugkopp med bommar Ø16 -150mm



KSB Ø16 - 150mm

KSB-P Ø20-50mm

KSB/V Ø30 - 150mm

### Typer

**KSB - Konisk sugkopp med bommar**  
Inkl aluminiumhus

**KSB-P - Konisk sugkopp med bommar**  
Samma typ som KSB fast med hus av påstickstyp i aluminium med insex, exkl filter  
Extra stödning finns att tillgå.

**KSB/V - Konisk sugkopp med bommar inkl. ventil**  
Samma typ som KSB men här med inbyggd ventil.

### Material

<b>NBR(014)</b>	Shore-A 50 ±5	<b>Urepan(048)</b>	Shore-A 45 ±5
Nötningstålighet	Bra	Nötningstålighet	Excellent
Temp.område	-40°C...+110°C	Temp.område	-25°C...+80°C*
Oljeresistens	Utmärkt	Oljeresistens	Excellent
Ozonresistens	Bra	Ozonresistens	Excellent
Färg	Svart	Färg	Orange
<b>Kloropren(056)</b>	Shore-A 50 ±5	<b>Silicon(030)</b>	Shore-A 50 ±5
Nötningstålighet	Utmärkt	Nötningstålighet	Bra
Temp.område	0°...+90°	Temp.område	-70°...+200°C
Oljeresistens	Utmärkt	Oljeresistens	Inte speciellt bra
Ozonresistens	Bra	Ozonresistens	Utmärkt
Färg	Svart	Färg	Vit
		Livsmedelsgodkänd	

**Användningsområden**  
För plana eller lätt välvda ytor

### Tekniska data

Sugkopp	Lyftkraft vinkelrät med ytan N vid vakuumnivå 71 -kPa	Volym cm <sup>4</sup>	Min välvningsradie mm	Max rörelse i höjled mm
KSB 16	9.5	0.37	13	1
KSB 20	16.5	1	18	1.5
KSB 25	22.5	1.1	22	1.5
KSB 30	28	2	25	2
KSB 40	45	4.9	51	2.6
KSB 50	83	10	55	3
KSB 75	230	20	155	3.1
KSB 110	470	71	250	4
KSB 150	980	162	510	6

### Materialförteckning KSB

Material	Kloropren	Silikon	Urepan
KSB 16	*	*	*
KSB 20	*	*	*
KSB 25	*	*	*
KSB 30	*	*	*
KSB 40	*	*	*
KSB 50	*	*	*
KSB 75	*	*	*
KSB 110	*	*	*
KSB 150	*	*	*

### Beställningsexempel

KSB 20-1/8 Kloropren  
KSB 20 Kloropren (Sugkopp exkl. hus)

Artikelnr ex. : 008.0007.056 = KSB 20-1/8 Kloropren



## Konisk sugkopp med bommar KSB, KSB-P Ø16 - 25mm

### KSB Konisk sugkopp med bommar

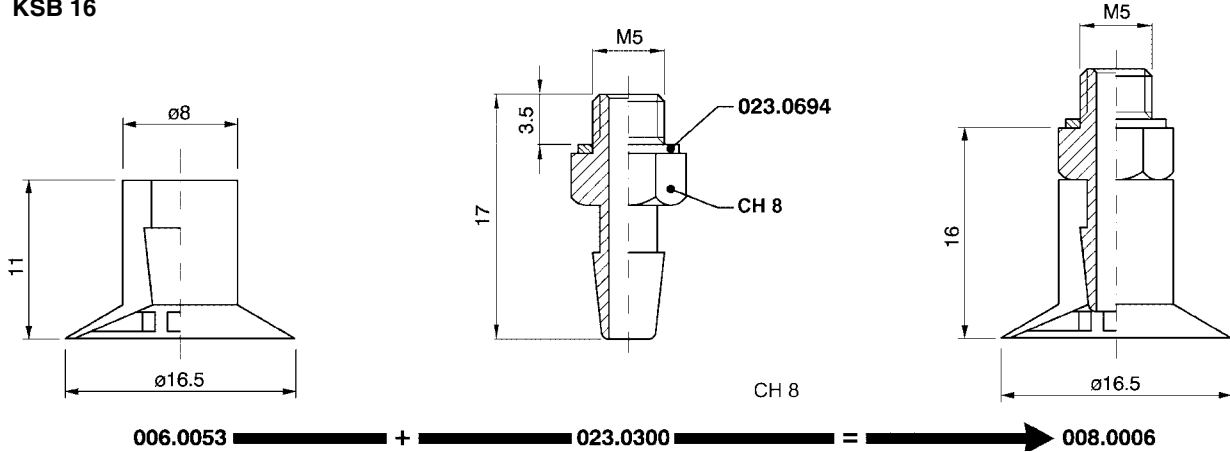
Material - Se sidan 14

Lyftkraft - Se sidan 14

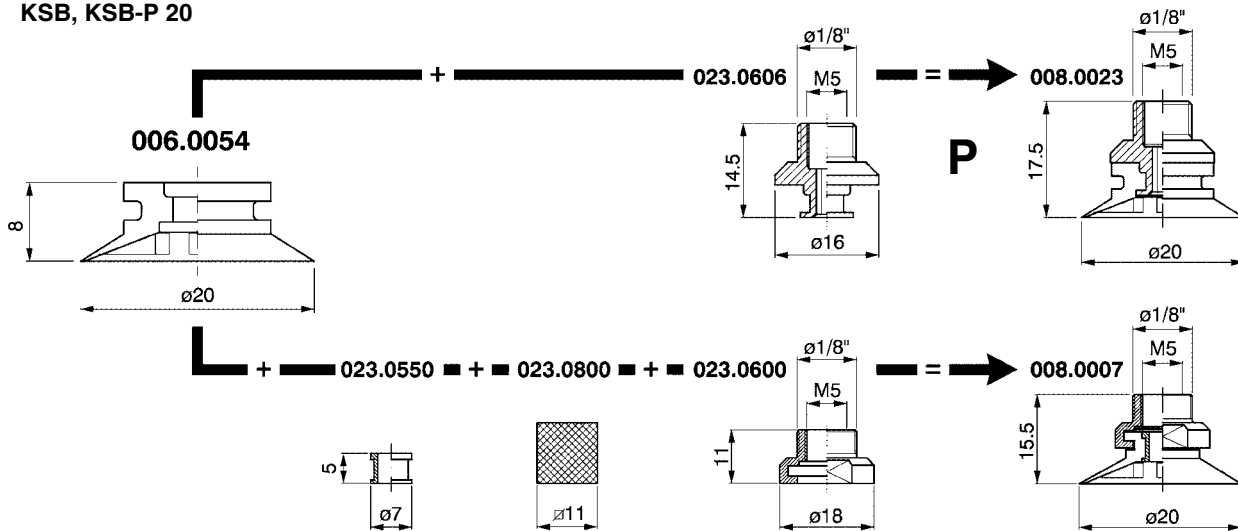
Hus - aluminium inkl. filter (standard), mässing (KSB 16)

Hus P - typ påstick, aluminium, Insex  
extra stödring finns som tillbehör

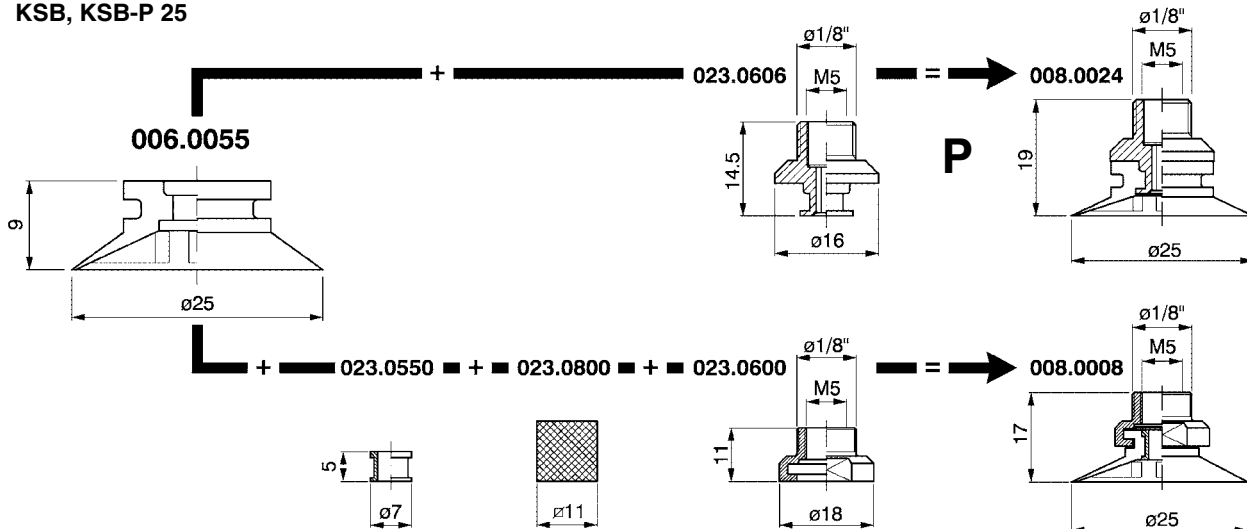
#### KSB 16



#### KSB, KSB-P 20



#### KSB, KSB-P 25

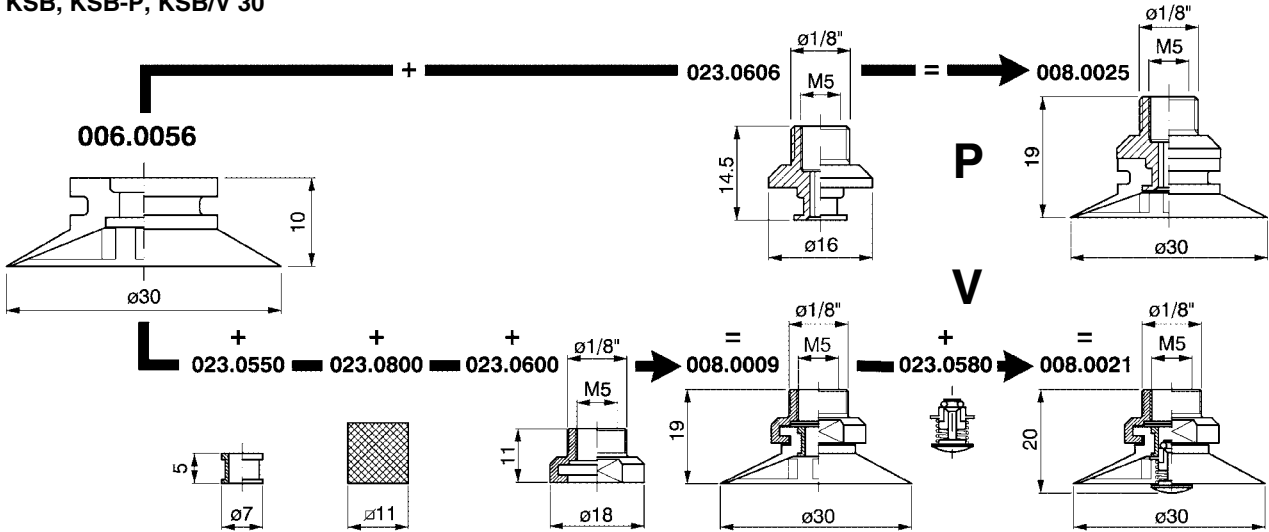


# Konisk sugkopp med bommar KSB, KSB-P, KSB/V Ø30 - 50mm

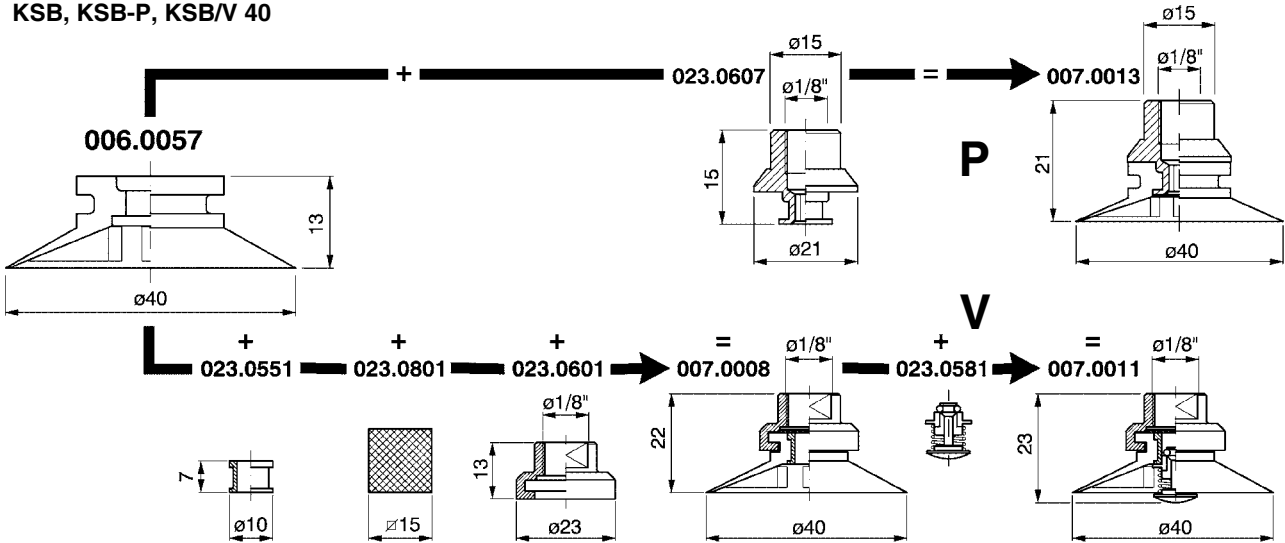
**KSB Konisk sugkopp med bommar**  
 Material - Se sidan 14  
 Lyftkraft - Se sidan 14

**KSB/V Konisk sugkopp inkl. ventil**  
 Hus - aluminium inkl. filter (standard)  
 Hus P - typ påstick, aluminium, Insex, *extra stödring finns som tillbehör*  
 Hus V - aluminium, inkl. ventil samt filter

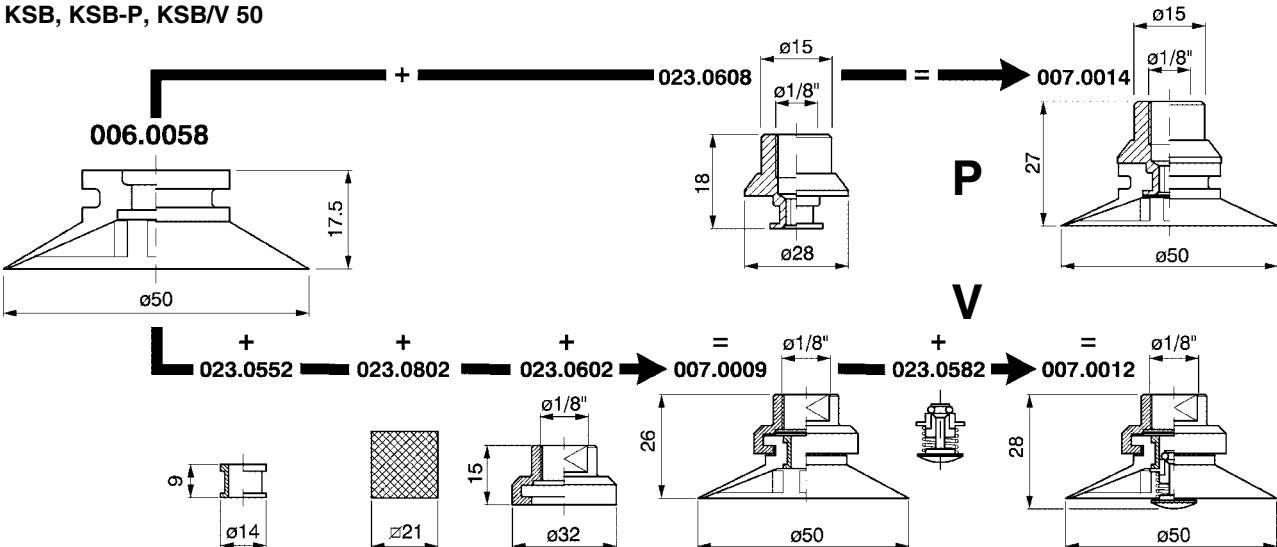
## KSB, KSB-P, KSB/V 30



## KSB, KSB-P, KSB/V 40



## KSB, KSB-P, KSB/V 50





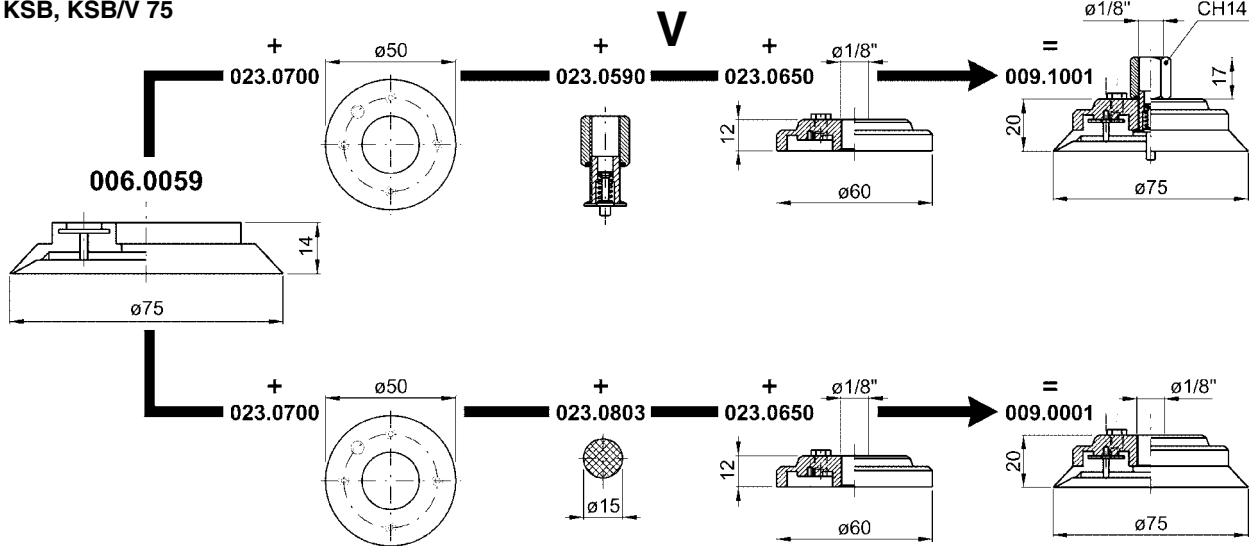
# Konisk sugkopp med bommar KSB, KSB/V Ø75 - 150mm

**KSB Konisk sugkopp med bommar**  
 Material - Se sidan 14  
 Lyftkraft - Se sidan 14

**KSB/V Konisk sugkopp inkl. ventil**  
 Hus - aluminium inkl. filter (standard)  
 Hus V - aluminium, inkl. ventil samt filter

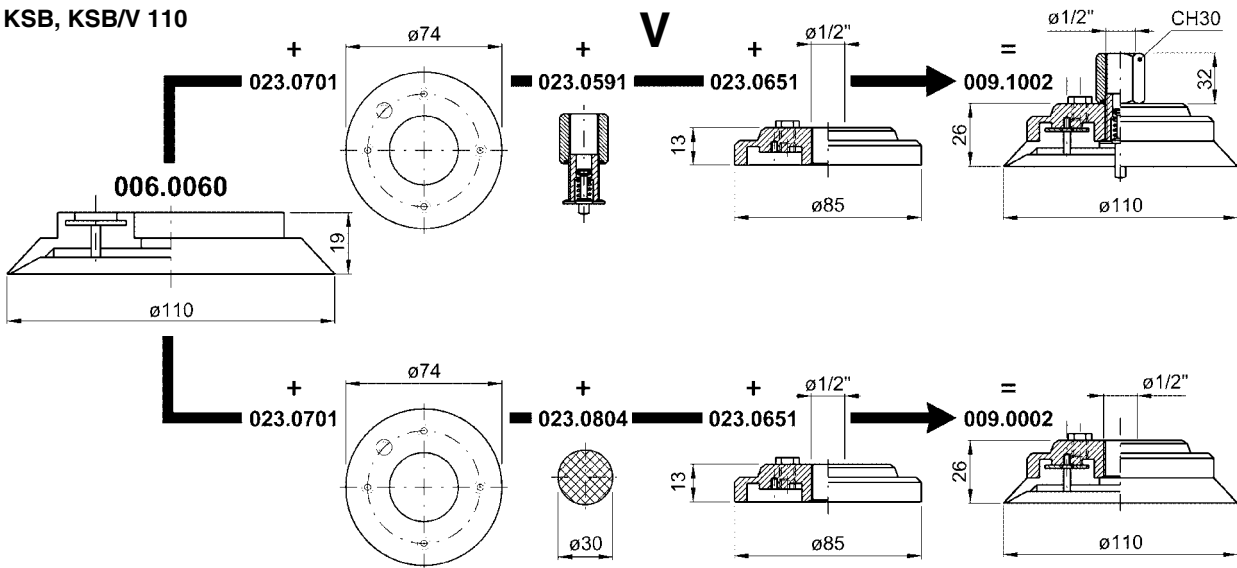
\* Finns även annan ventiltyp till Ø75

## KSB, KSB/V 75



Andra anslutningsgångar  
mot förfrågan

## KSB, KSB/V 110



## KSB, KSB/V 150

