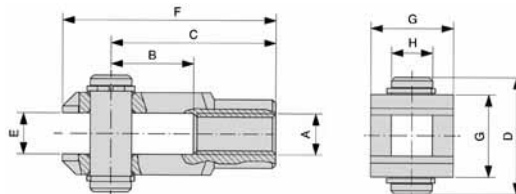
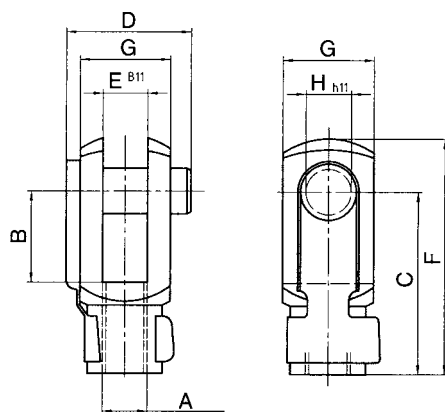


Gaffel

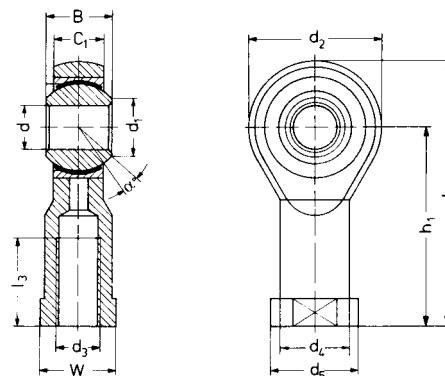


A	B	C	D	E	F	G	H	För cylindertyp
M4	8	16	11,5	4	21	8	4	HM Ø8/10
M6	12	24	16	6	31	12	6	HM Ø16
M8	16	32	22	8	42	16	8	HM Ø20
M10x1,25	20	40	26	10	52	20	10	HM Ø25, XL Ø32
M10	20	40	26	10	52	20	10	HM Ø32
M12x1,25	24	48	32	12	62	24	12	XL Ø40
M12	24	48	32	12	62	24	12	HM Ø40
M16x1,5	32	64	40	16	83	32	16	XL Ø50/63
M16	32	64	40	16	83	32	16	HM Ø50
M20x1,5	40	80	50	20	105	40	20	XL Ø80/100
M27x2	54	110	65	30	148	55	30	XL Ø125
M36x2	72	144	84	35	188	70	35	XL Ø160/200



Ø125 - 200

Kulled

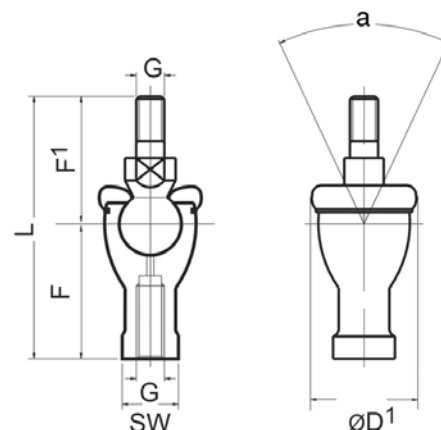


d3	d	d1	d2	d4	d5	B	C1	W	L3	L4	h1	α	För cylindertyp
M6	6	8,9	20	10	13	9	6,75	11	12	40	30	13°	HM Ø16
M8	8	10,4	24	12,5	16	12	9	13	16	48	36	13°	HM Ø20
M10x1,25	10	12,9	28	15	19	14	10,5	17	20	57	43	13°	HM Ø25, XL Ø32
M10	10	12,9	28	15	19	14	10,5	17	20	57	43	13°	HM Ø32
M12x1,25	12	15,4	32	17,5	22	16	12	19	22	66	50	13°	XL Ø40
M12	12	15,4	32	17,5	22	16	12	19	22	66	50	13°	HM Ø40
M16x1,5	16	19,3	42	22	27	21	15	22	28	85	64	15°	XL Ø50/63
M16	16	19,3	42	22	27	21	15	22	28	85	64	15°	HM Ø50
M20x1,5	20	24,3	50	27,5	34	25	18	32	33	102	77	15°	XL Ø80/100
M27x2	30	34,8	70	40	51	37	25	41	51	145	110	15°	XL Ø125
M36x2	35	37,7	80	46	56	43	28	50	56	165	125	15°	XL Ø160/200

Flexkoppling



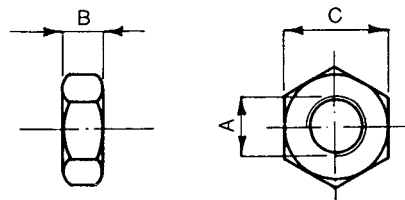
G	F1	L	F	SW	a	D1	För cylindertyp
M6	27	55	28	11	30°	20	HM Ø16
M8	33	65	32	14	30°	24	HM Ø20
M10x1,25	40	75	35	17	30°	28	HM Ø25, XL Ø32
M12x1,25	44	84	40	19	30°	32	XL Ø40
M16x1,5	62	112	50	22/24	22°	40	XL Ø50/63
M20x1,5	70	133	63	30	15°	45	XL Ø80/100



Kolvstångsmutter



A	B	C	För cylindertyp
M4	3,2	7	HM Ø8/10
M6	5	10	HM Ø16
M8	6,5	13	HM Ø20
M10x1,25	6	17	HM Ø25, XL Ø32
M10	6	17	HM Ø32
M12x1,25	7	19	XL Ø40
M12	7	19	HM Ø40
M16x1,5	8	24	XL Ø50/63
M16	8	24	HM Ø50
M20x1,5	9	30	XL Ø80/100
M27x2	12	41	XL Ø125
M36x2	14	55	XL Ø160/200



För kolvstångsändar i rostfritt stål kontakta oss