

Tavole rotanti pneumatiche (serie ITSC)

- Disponibili in 2 taglie con 4, 6 o 8 divisioni.
- Verso di rotazione orario, o antiorario (suffisso -A).
- Elevata coppia disponibile.
- Elevata capacità di carico.
- Foro passante per il passaggio di cavi e tubi.
- Peso ed ingombro limitati.

Pneumatic indexing tables (series ITSC)

- Available in two sizes with 4, 6 or 8 positions.
- Available clockwise or counter clockwise (ending -A).
- High torque.
- Suitable for heavy loads.
- Through hole for cables and hoses.
- Reduced weight and overall dimensions.



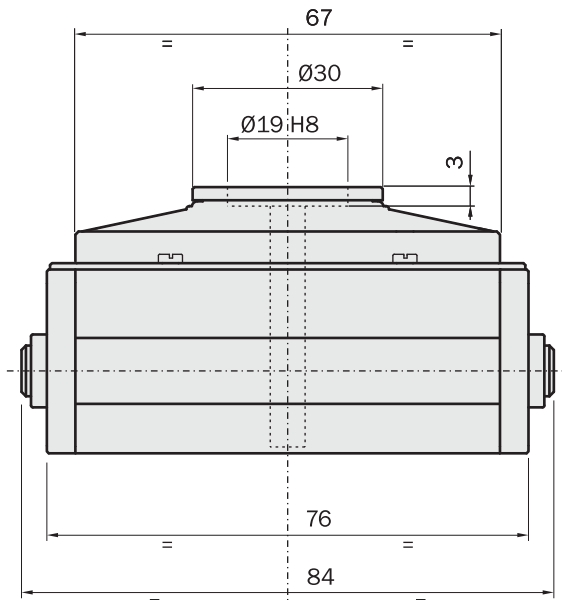
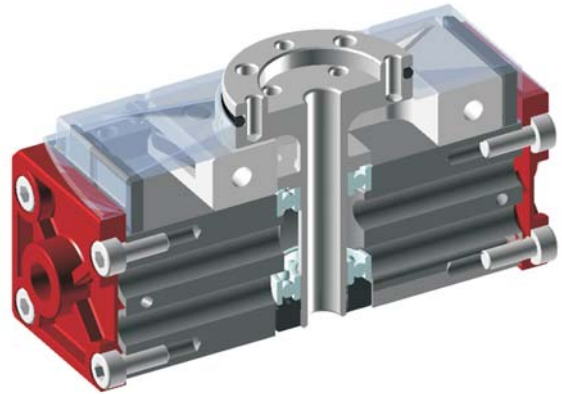
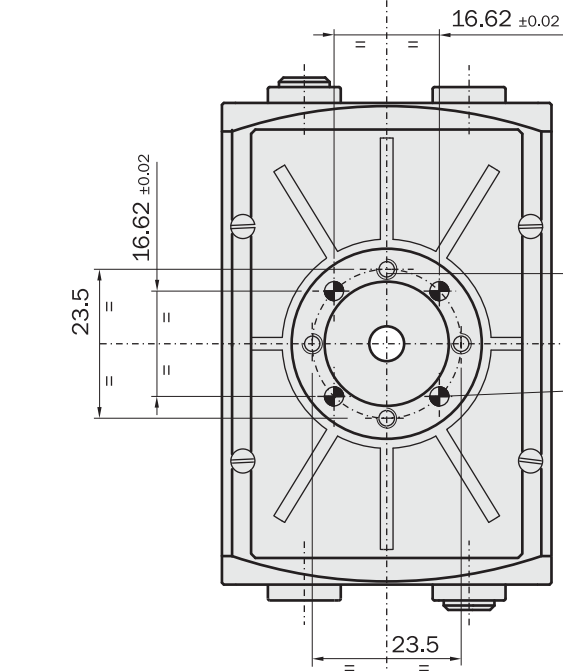
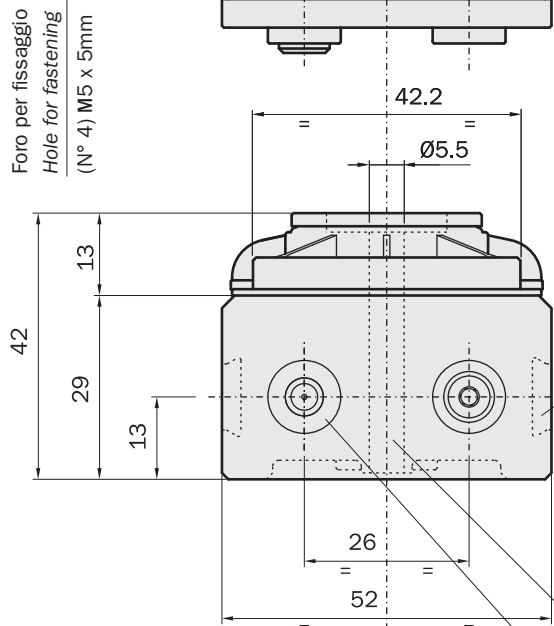
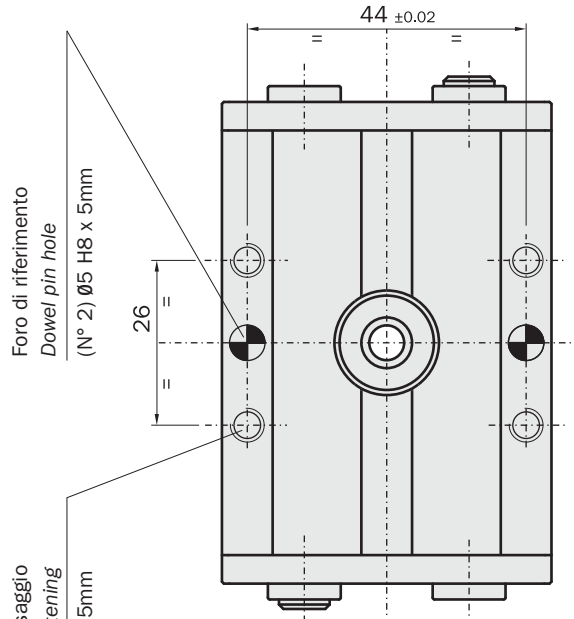
ITSC-16...



ITSC-45...

	ITSC-164 ITSC-164-A	ITSC-166 ITSC-166-A	ITSC-168 ITSC-168-A	ITSC-454 ITSC-454-A	ITSC-456 ITSC-456-A	ITSC-458 ITSC-458-A
Fluido <i>Medium</i>	Aria compressa filtrata, lubrificata / non lubrificata <i>Filtered, lubricated / non lubricated compressed air</i>					
Pressione di esercizio <i>Pressure range</i>	2.5 ÷ 8 bar					
Temperatura di esercizio <i>Temperature range</i>	5° ÷ 60°C.					
Corsa angolare <i>Swivelling angle</i>	4x90°	6x60°	8x45°	4x90°	6x60°	8x45°
Coppia di rotazione teorica a 6 bar <i>Theoretical torque at 6 bar</i>	1364 Nmm	1672 Nmm	1814 Nmm	22902 Nmm	26442 Nmm	28208 Nmm
Consumo d'aria <i>Air consumption</i>	8 cm ³ x90°	7 cm ³ x60°	7 cm ³ x45°	159 cm ³ x90°	146 cm ³ x60°	136 cm ³ x45°
Tempo di rotazione senza carico <i>Indexing time without load</i>	0.10 s x90°	0.08 s x60°	0.06 s x45°	0.15 s x90°	0.12 s x60°	0.09 s x45°
Precisione angolare <i>Angular precision</i>	± 0.12°	± 0.12°	± 0.12°	± 0.12°	± 0.12°	± 0.12°
Ripetibilità di posizione <i>Positioning repeatability</i>	(360°) ± 0.02°	± 0.02°	± 0.02°	± 0.02°	± 0.02°	± 0.02°
Peso <i>Weight</i>	320 g	320 g	320 g	3900 g	3900 g	3900 g

Dimensioni (mm) / Dimensions (mm)



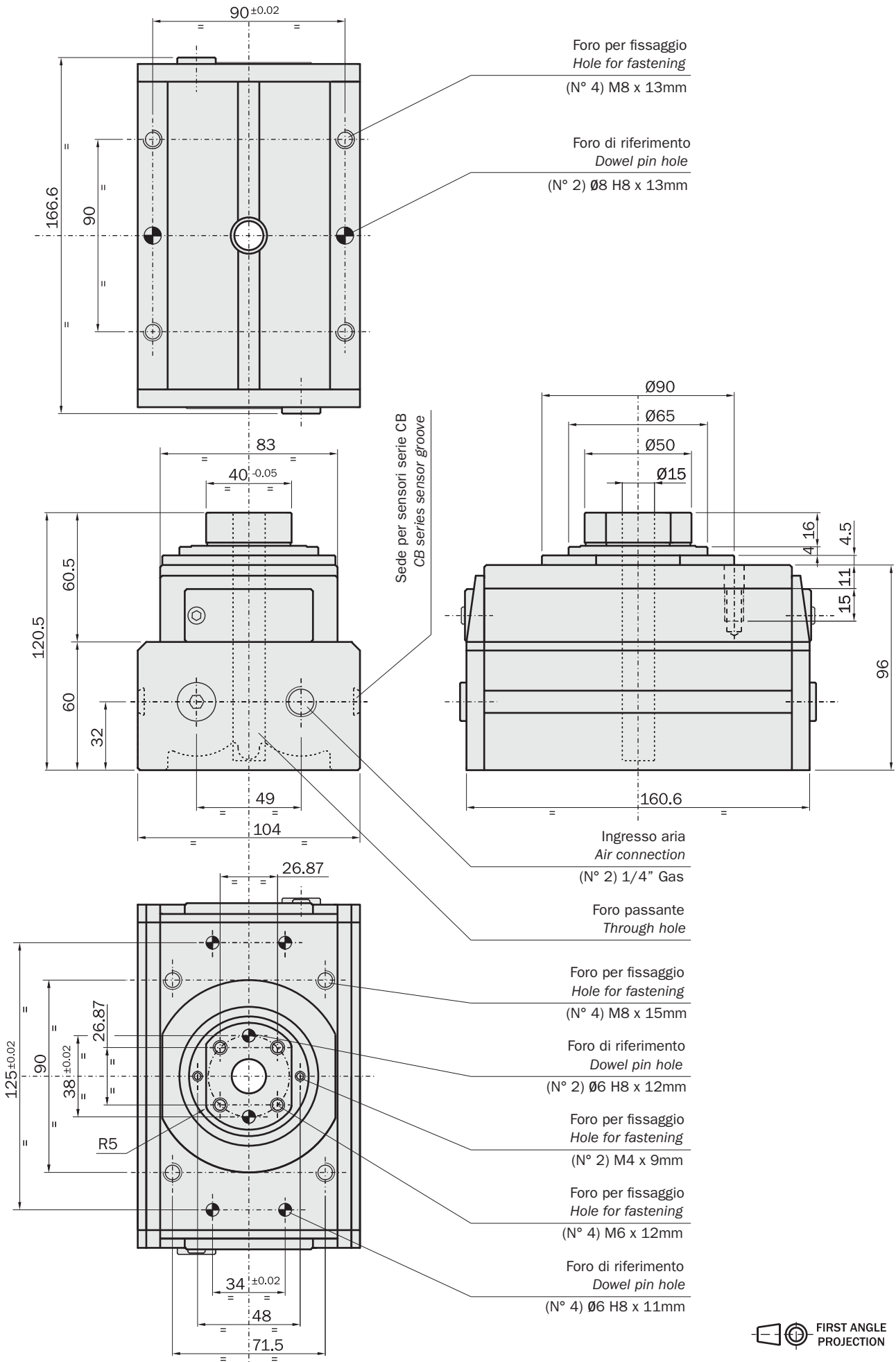
Foro passante
Through hole

Ingresso aria
Air connection
(N° 2) M5

Foro per fissaggio
Hole for fastening
(N° 4) M3 x 5mm

Foro di riferimento
Dowel pin hole
(N° 4) Ø3 H8 x 5.5mm



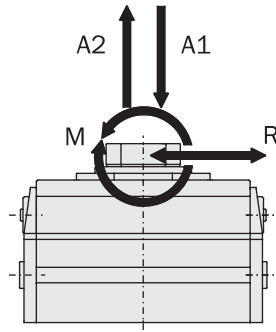


Carichi di sicurezza

Consultare la tabella dei carichi ammissibili.
 Carichi ed energia cinetica eccessivi possono danneggiare l'attuatore e comprometterne il funzionamento.
 A1 e A2 [N] sono i carichi massimi ammissibili in direzione assiale in compressione ed in trazione.
 R [N] è il carico massimo in direzione radiale.
 M [Nm] è la coppia flettente massima ammissibile.
 J [kgcm²] è il momento d'inerzia delle masse rotanti.
 t [s] è il tempo di rotazione (per 90°, 60° o 45°).
 J e t devono essere tali che la loro intersezione nel grafico dell'energia cinetica identifichi un punto sottostante la linea caratteristica dell'unità prescelta.
 Usare i regolatori di flusso (non forniti) per ottenere la velocità desiderata.

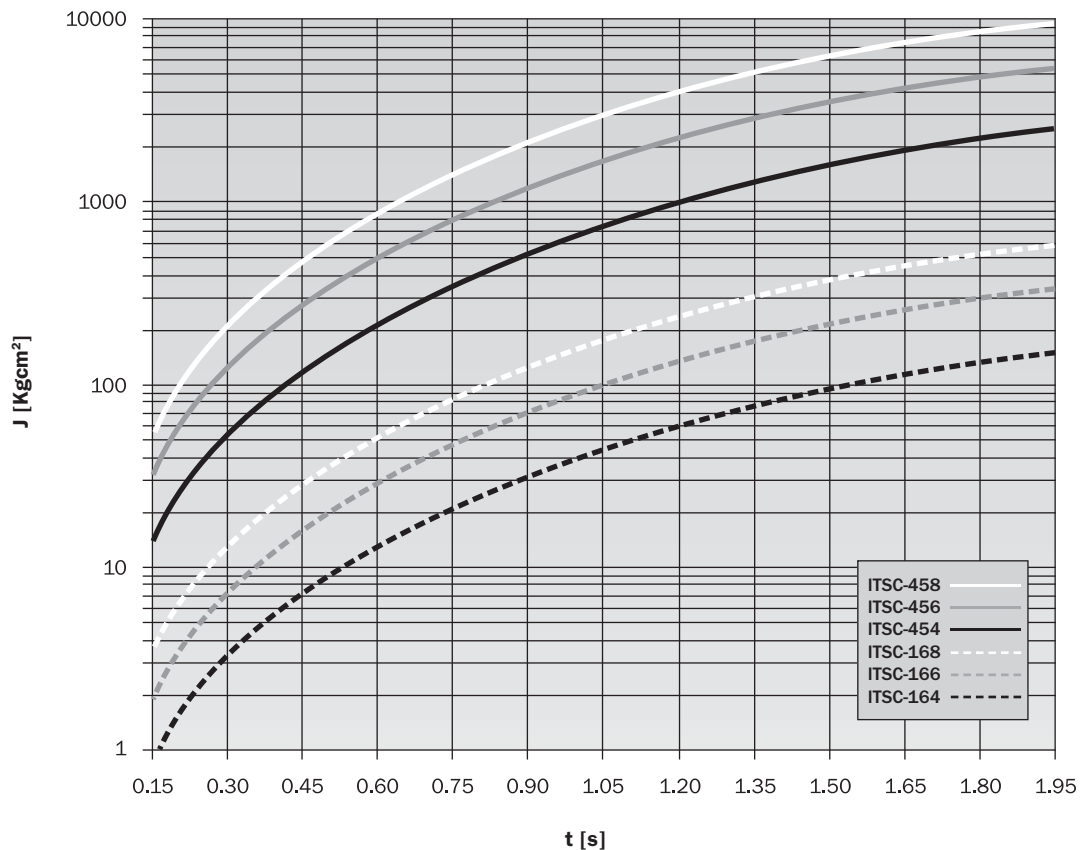
Safety loads

Check the table for maximum permitted loads.
 Excessive loads or kinetic energy can damage the unit, cause functioning troubles and endanger the safety of the operator.
 A1 and A2 [N] are the maximum axial loads, compressive and tractive.
 R [N] is the maximum radial load.
 M [Nm] is the maximum bending torque.
 J [kgcm²] is the moment of inertia of the rotating loads.
 t [s] is the indexing time (for 90°, 60° or 45°).
 On the graph of kinetic energy, the point of intersection of J and t values, must be down the characteristic curve of the selected unit.
 Use flow controllers (not supplied) to get the right speed.



	ITSC-16...	ITSC-45...
A1	140 N	1500 N
A2	140 N	370 N
R	70 N	500 N
M	3 Nm	20 Nm

Energia cinetica / Kinetic energy



Deceleratori

Sono disponibili per la taglia maggiore (ITSC-45...) degli accessori che consentono di dissipare energia cinetica con uno o due deceleratori e quindi consentono un minor tempo di rotazione.

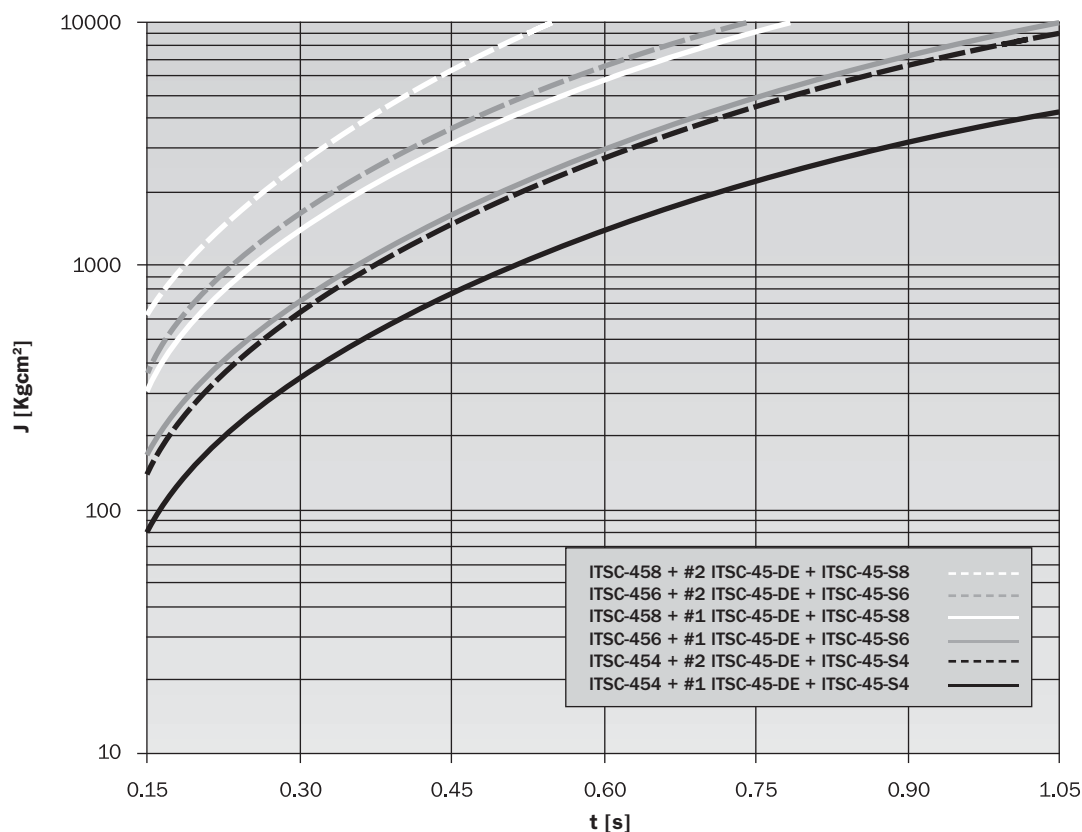
Shock-absorbers

Accessories for ITSC-45... are available to dissipate kinetic energy by means of one or two shock-absorbers. They allow shorter indexing times.

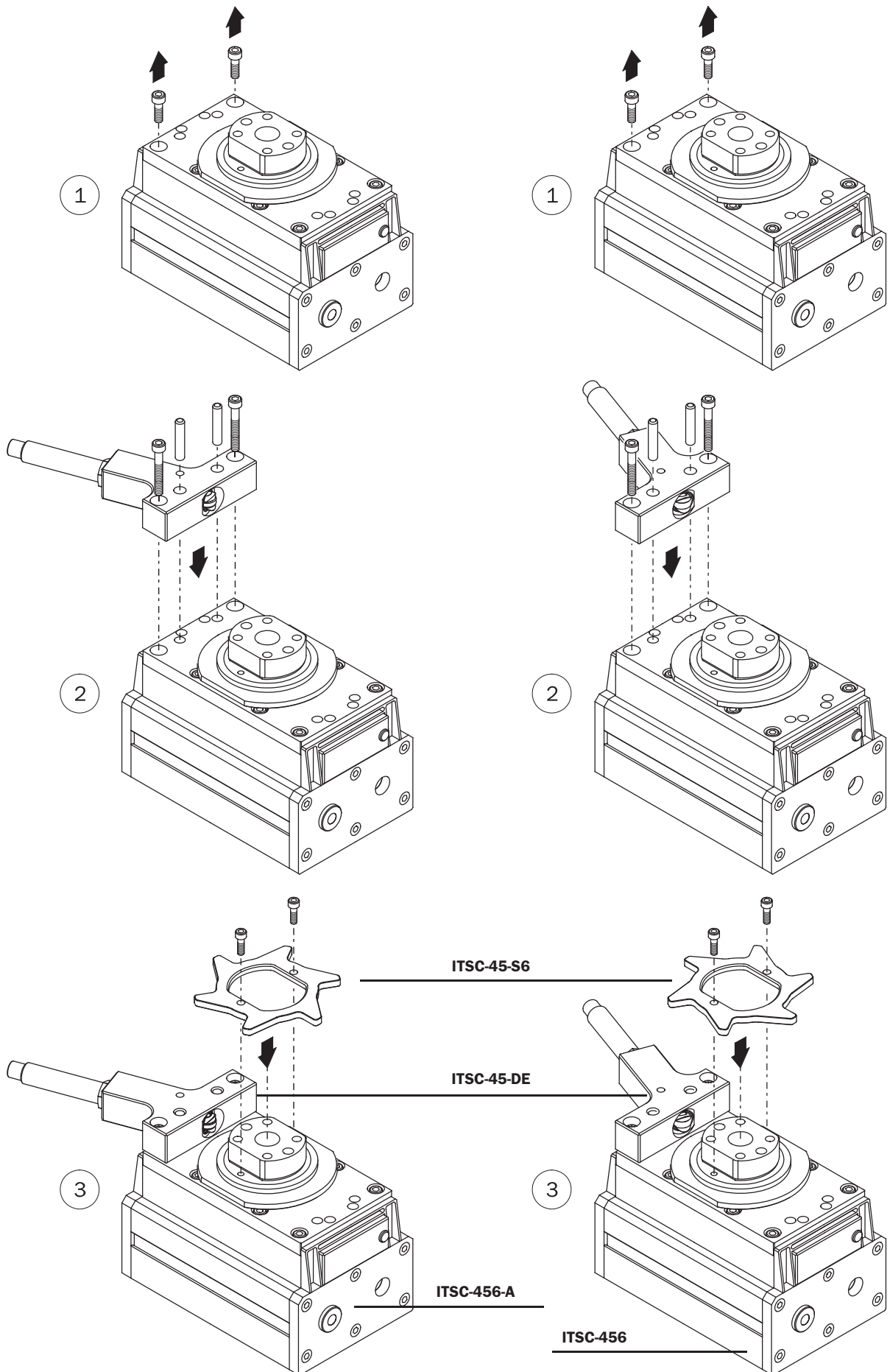


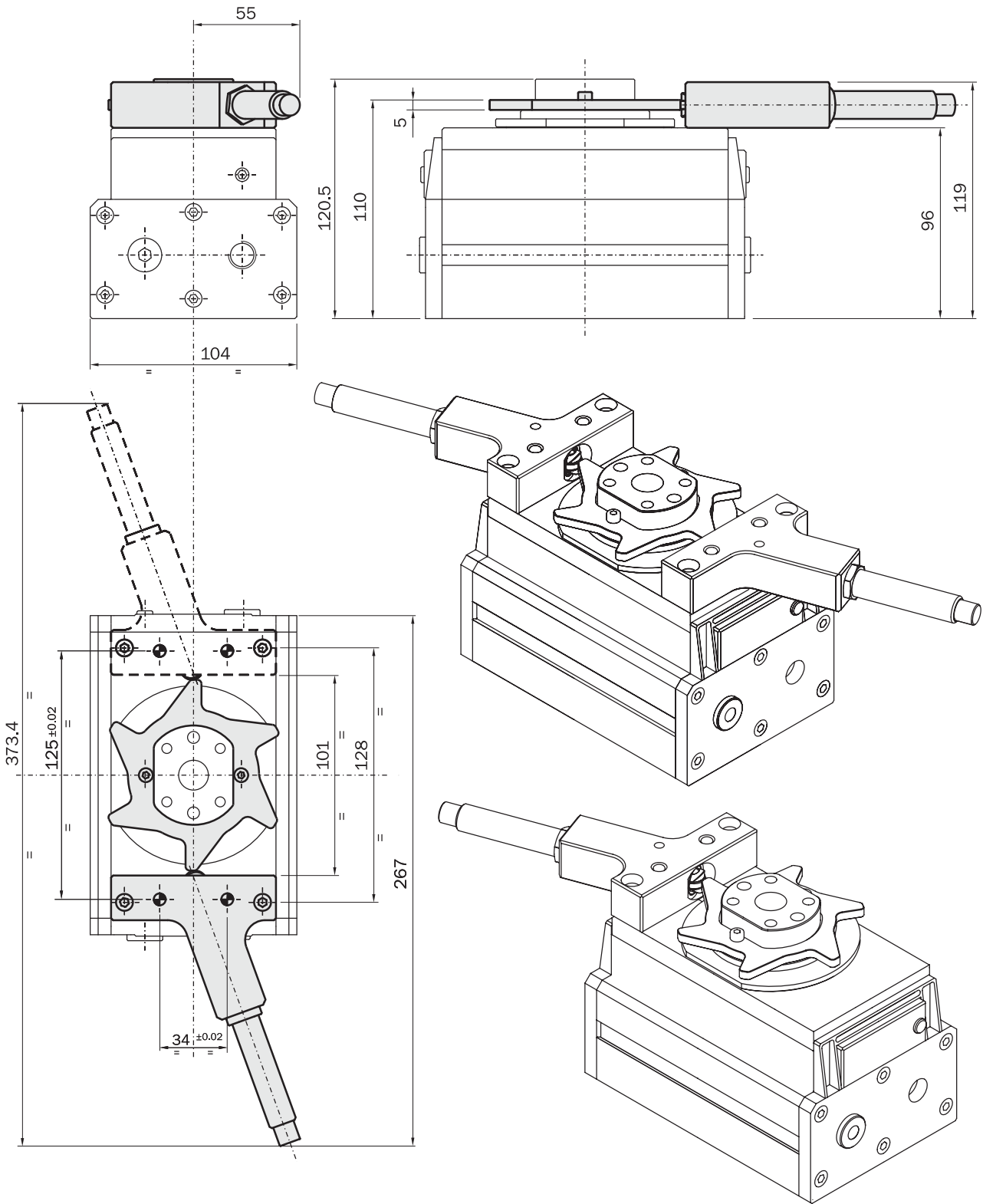
	ITSC-45-DE	ITSC-45-S4	ITSC-45-S6	ITSC-45-S8
Descrizione Description	Deceleratore con alloggiamento Shock-absorber with housing	Corona per 4 divisioni 4-cam crown	Corona per 6 divisioni 6-cam crown	Corona per 8 divisioni 8-cam crown
Peso Weight	290 g	90 g	105 g	120 g
Adatto per: To use on:	ITSC-45...	ITSC-454 ITSC-454-A	ITSC-456 ITSC-456-A	ITSC-458 ITSC-458-A

Energia cinetica / Kinetic energy



Montaggio del deceleratore/ Shock-absorber mounting



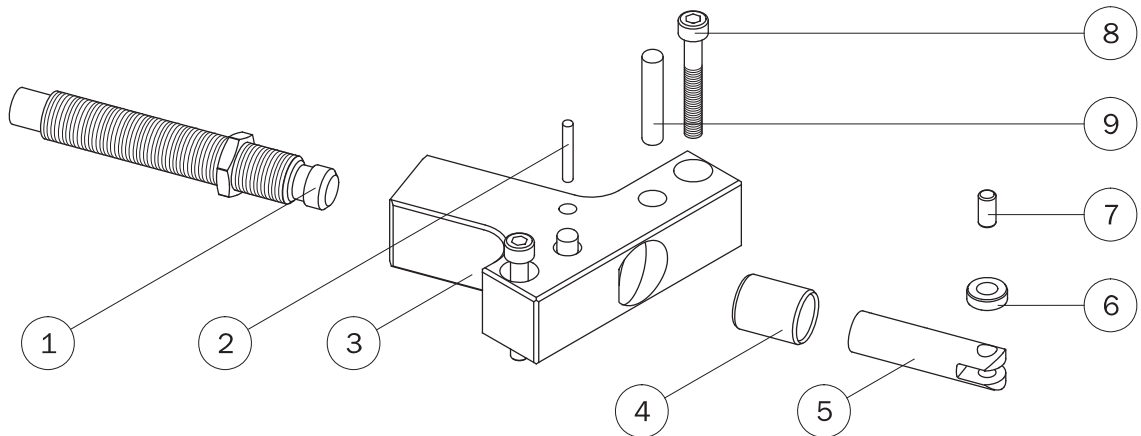
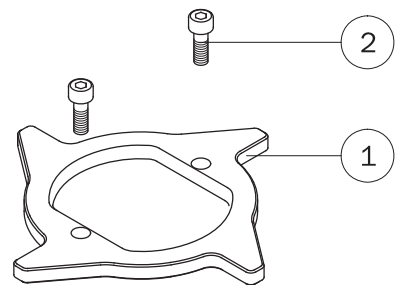
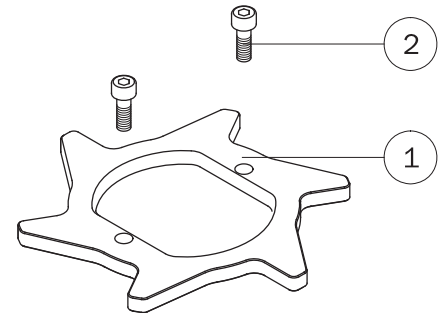
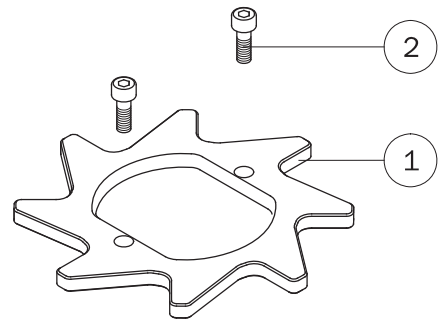


Elenco delle parti / Part list

ITSC-45-S8		
1	Corona Cam crown	ITSC-458-12
2	Vite TCEI Screw	INOX A2 M4x12mm DIN 912

ITSC-45-S6		
1	Corona Cam crown	ITSC-456-12
2	Vite TCEI Screw	INOX A2 M4x12mm DIN 912

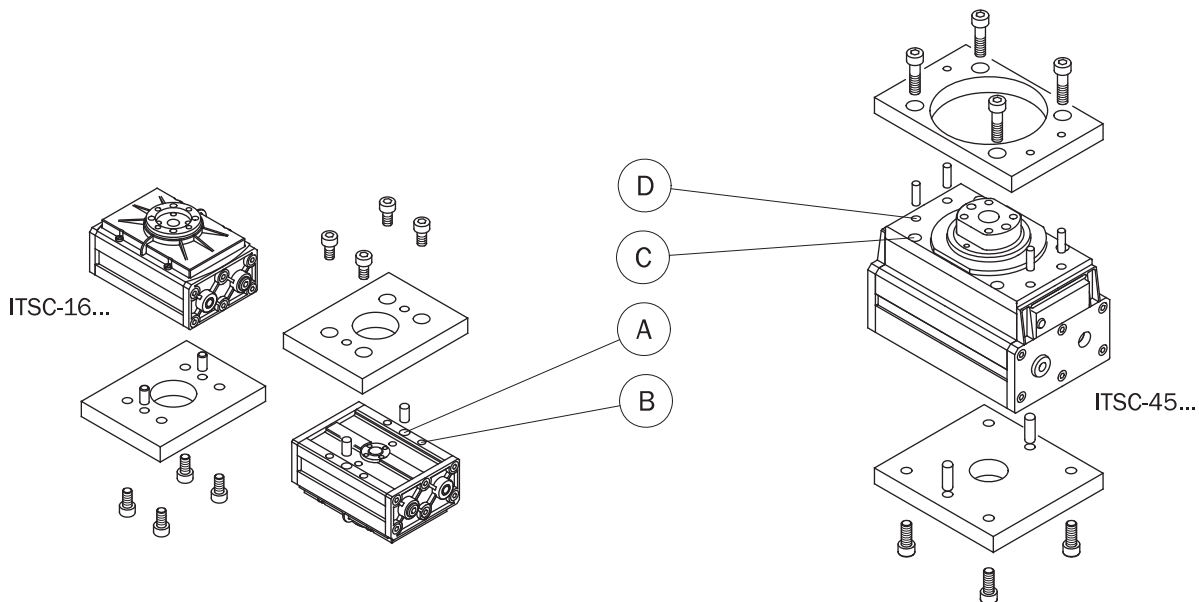
ITSC-45-S4		
1	Corona Cam crown	ITSC-454-12
2	Vite TCEI Screw	INOX A2 M4x12mm DIN 912



ITSC-45-DE				
1	Deceleratore idraulico	SC190M4-NB	Shock-absorber	1
2	Spina cilindrica	SPINA-002 (Ø3x20mm DIN 6325)	Dowel pin	2
3	Blocchetto	ITSC-456-13	Bloch	3
4	Bussola	ITSC-456-16	Bush	4
5	Stelo	ITSC-456-15	Rod	5
6	Rotella	ITSC-456-14	Roller	6
7	Spina cilindrica	SPINA-028 (Ø5x10mm DIN 6325)	Dowel pin	7
8	Vite TCEI	VITE-096 (INOX A2 M5x35mm DIN 912)	Screw	8
9	Spina cilindrica	SPINA-037 (Ø6x30mm DIN 6325)	Dowel pin	9

Fissaggio della tavola rotante

La tavola rotante può essere montata in posizione fissa o su parti in movimento. In questo caso si deve considerare la forza d'inerzia cui la tavola ed il suo carico sono sottoposti. Il fissaggio è ottenuto con due fori calibrati (A) e quattro fori filettati (B) posti sulla base inferiore del corpo. Inoltre è possibile montare la ITSC-45... utilizzando i fori filettati (C) ed i fori spina (D) posti sulla parte superiore del corpo. Lasciare lo spazio necessario per i raccordi dell'aria e per i sensori.



Fastening of the indexing table

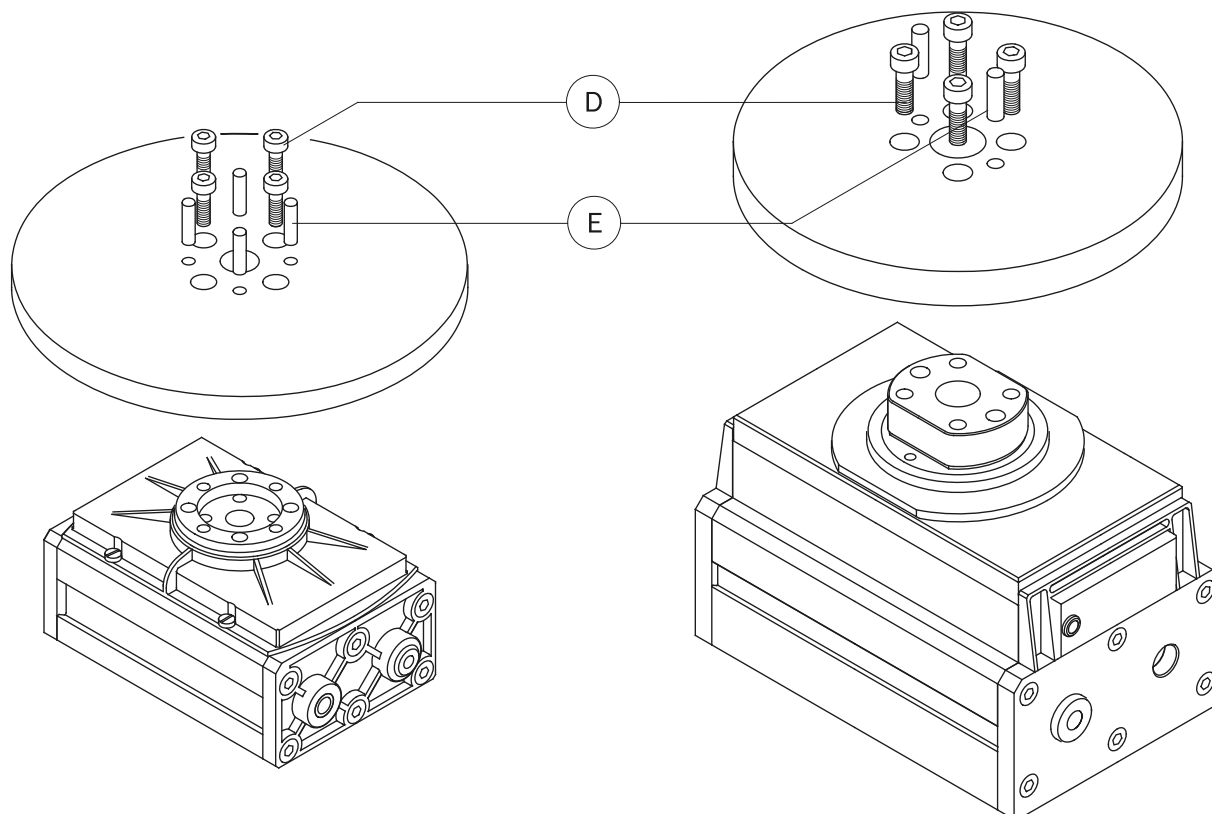
The indexing table can be fastened to a static or moving part. When on a moving part, pay attention to the forces created by inertia over the unit and its load. The fastening must be done using two dowel pin holes (A) and four threaded holes (B) on the bottom of the housing. It is also possible to fasten the ITSC-45... by the threaded holes (C) and the dowel pin holes (D) at the top of the housing. Allow room to mount the air fittings and the sensors.

Fissaggio del carico rotante

Fissare il carico sul pignone utilizzando almeno due viti (D) e due spine (E).

Fastening of the rotating load

Fit the load on the pinion using at least two screws (D) and two dowel pins (E).



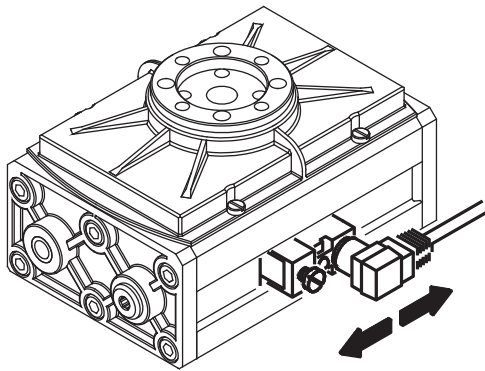
Sensori

Il rilevamento della posizione è affidato a uno o più sensori magnetici di prossimità (opzionali), che rilevano la posizione attraverso i magneti sui pistoni. Quindi, per un corretto funzionamento, è da evitare l'impiego in presenza di forti campi magnetici od in prossimità di grosse masse di materiale ferromagnetico.

I sensori utilizzabili sono:
 CB3N2-G
 CB3M2-G

Per il montaggio:

- Inserire il dado quadrato (A) nella propria sede sull'adattatore "S 00".
- Infilare l'adattatore nella guida sulla pinza.
- Calzare il sensore sull'adattatore.
- Fare scorrere nella guida fino a raggiungere la posizione di lavoro desiderata (led acceso).
- Bloccare con la vite (B), facendo attenzione a non serrarla eccessivamente.



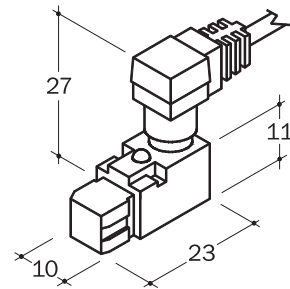
Sensors

The operating position is detected by magnetic proximity sensors (optional) through a magnet placed on the pistons. The use of magnetic proximity sensors is to be avoided in the vicinity of large masses of ferromagnetic material or intense magnetic fields as this may cause detection problems.

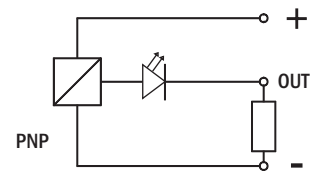
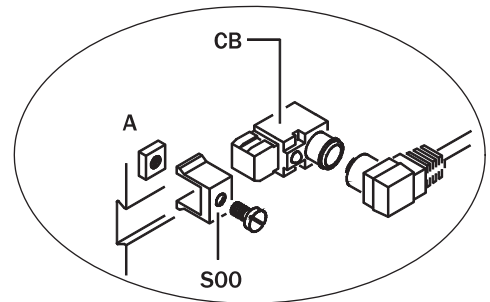
The sensors that can be used are:
 CB3N2-G
 CB3M2-G

For mounting:

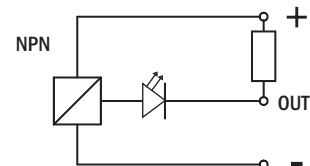
- Insert the square nut (A) in its seat on the "S 00" bracket.
- Insert the bracket into the groove.
- Insert the sensor into the bracket.
- Run the sensor until the lamp is on.
- Lock the bracket with the screw (B) but do not over-tighten it.



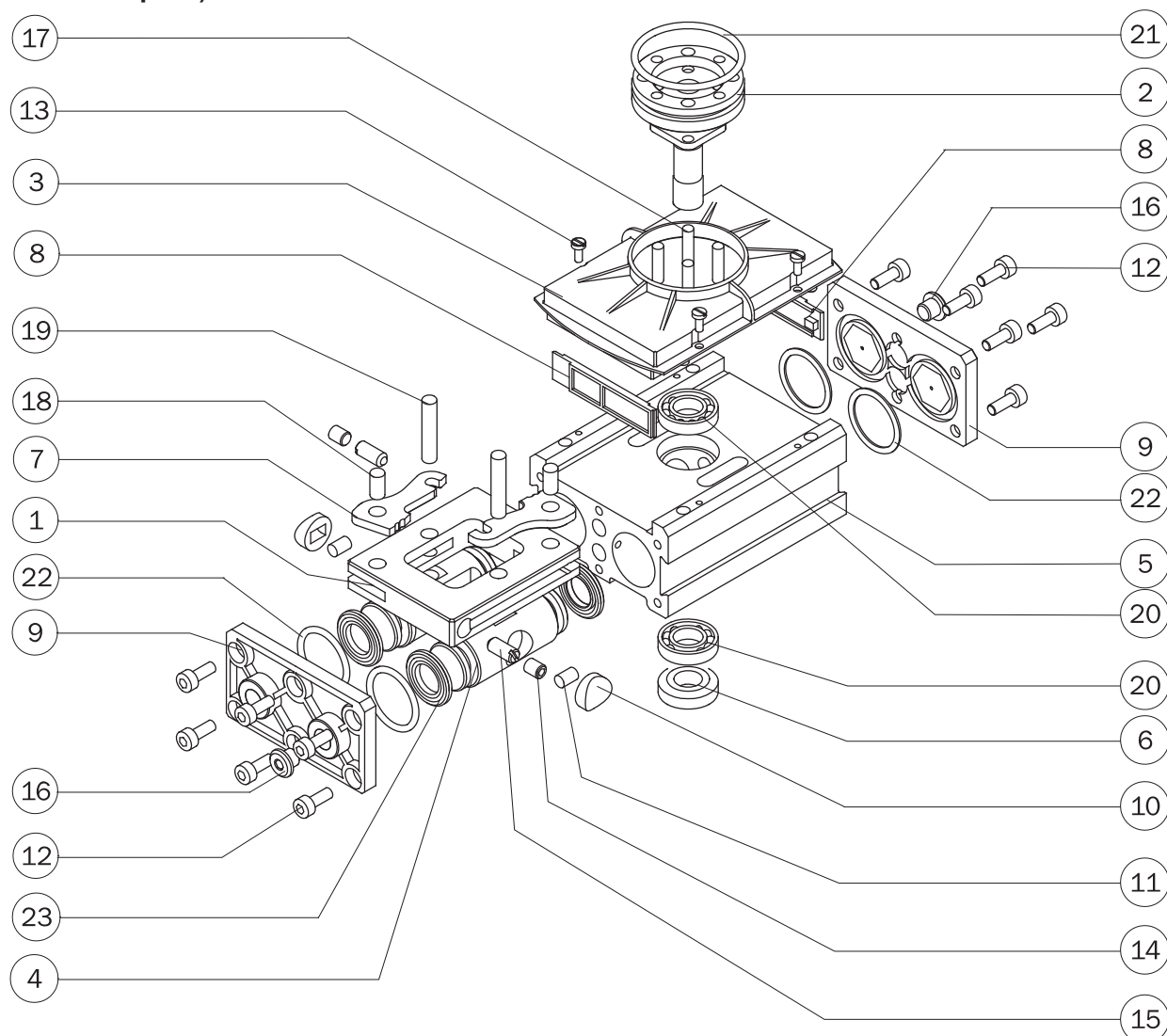
	CB3N2-G	CB3M2-G
Tensione di alimentazione (DC) DC power supply	6 ÷ max 30 V	
Tipo sensore Sensor type	PNP	NPN
Massima corrente Max current	250 mA	
Potenza Power	6 W	
Temperatura d'esercizio Operating temperature	- 10° ÷ +70°C.	
Tempo di eccitazione Reponse time "ON"	0.8 µs	
Tempo di diseccitazione Reponse time "OFF"	0.3 µs	
Valore di eccitazione Operate point	40 GAUSS	
Valore di diseccitazione Dropout point	35 GAUSS	
Vita elettrica Life time	10 ⁹ IMP	
Resistenza di contatto Contact resistance	-	
Resistenza agli urti Max admitted shock	30 G	
Grado di protezione Environmental protection degree	IP 67	
Caduta di tensione diretta Voltage drop	1 V	



Magneto-resistive

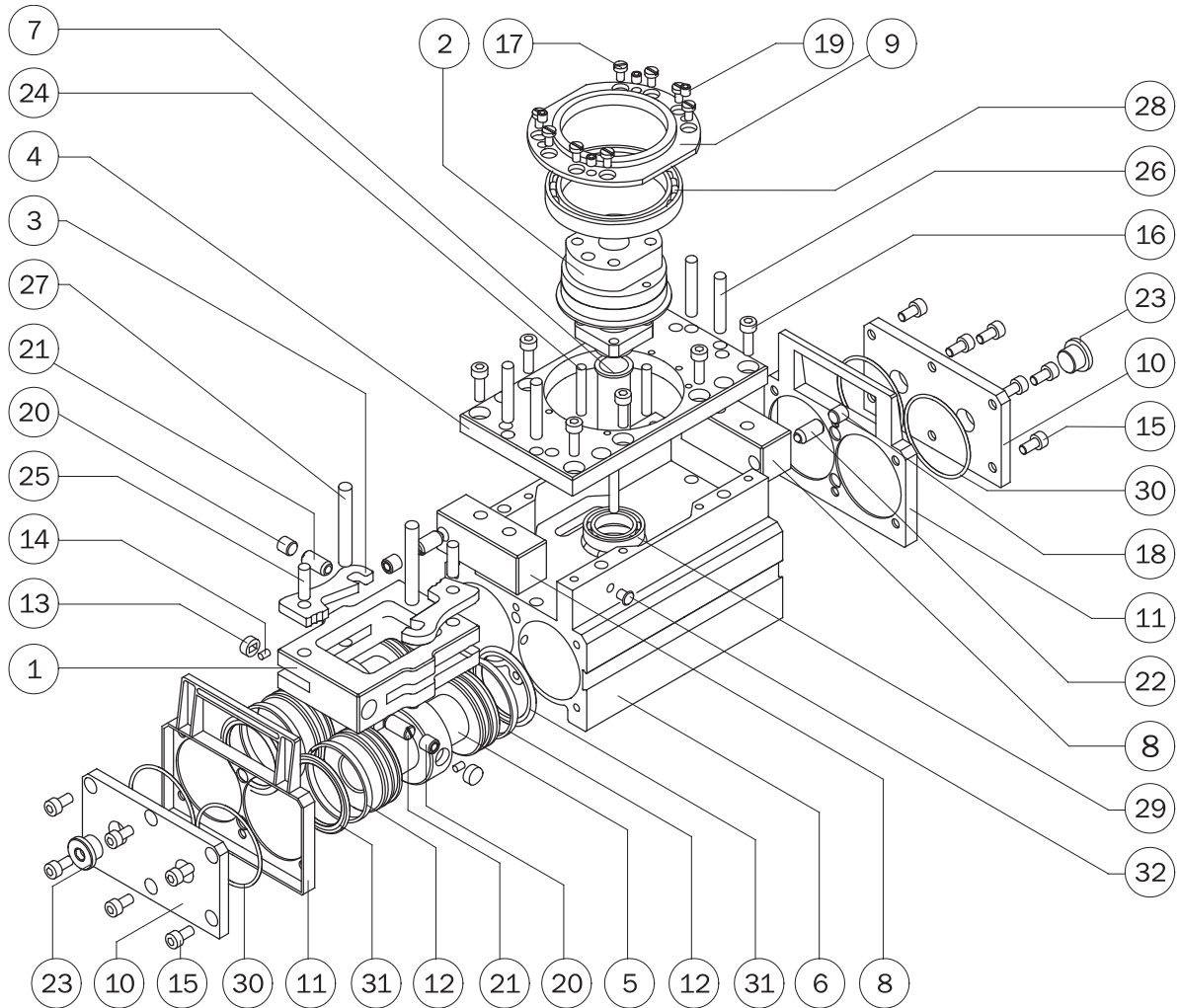


Elenco delle parti / Part list



		ITSC-164	ITSC-164-A	ITSC-166	ITSC-166-A	ITSC-168	ITSC-168-A		
1	Cursore	ITS-164-1		ITS-166-1	ITS-166-1A	ITS-168-1	ITS-168-1A	Slider	1
2	Disco	ITSC-164-2		ITSC-166-2		ITSC-168-2		Disc	2
3	Copertura	ITSC-164-3		ITSC-164-3		ITSC-164-3		Closing plate	3
4	Pistone	ITSC-164-4		ITSC-164-4		ITSC-164-4		Piston	4
5	Corpo	ITSC-164-5		ITSC-164-5		ITSC-164-5		Housing	5
6	Ghiera	ITSC-164-6		ITSC-164-6		ITSC-164-6		Slotted round nut	6
7	Camma	ITS-164-6		ITS-166-2		ITS-168-2		Cam	7
8	Balestra			ITSC-164-10				Crossbow	8
9	Testata aperta			PE-1680-05A				Opened closing plate	9
10	Insero portamagnete			PE-1610-05				Magnet housing	10
11	Magnete			PAR-06-7				Magnet	11
12	Vite			VITE-031 (INOX A2 M3x8 mm DIN 912)				Screw	12
13	Vite			VITE-056 (INOX A2 M2x5 mm DIN 84A)				Screw	13
14	Vite senza testa			VITE-021 (M4x5 mm DIN 913)				Grub screw	14
15	Grano a sfera			VITE-034 (M4 DIN 267)				Spring plunger	15
16	Tappo			107-M5				Plug	16
17	Spina di riferimento			SPINA-022 (Ø3x12 mm DIN 6325)				Dowel pin	17
18	Spina di riferimento			SPINA-034 (Ø4x8 mm DIN 6325)				Dowel pin	18
19	Spina di riferimento			SPINA-012 (Ø4x20 mm DIN 6325)				Dowel pin	19
20	Cuscinetto radiale			CUSC-011 (8x16x4)				Ball bearing	20
21	Anello di tenuta O-RING			GUAR-008 (Ø1.78x23.52)				O-RING gasket	21
22	Anello di tenuta O-RING			GUAR-023 (Ø1.78x15.60)				O-RING gasket	22
23	Guarnizione dinamica			GUAR-002P (16x9x2.5)				Dynamic gasket	23

Elenco delle parti / Part list



		ITSC-454	ITSC-454-A	ITSC-456	ITSC-456-A	ITSC-458	ITSC-458-A		
1	Cursore	ITS-454-5	ITS-454-5A	ITS-456-1	ITS-456-1A	ITS-458-1	ITS-458-1A	Slider	1
2	Disco	ITSC-454-3		ITSC-456-3		ITSC-458-3		Disc	2
3	Camma	ITS-454-1		ITS-456-4		ITS-458-2		Cam	3
4	Copertura			ITSC-454-6				Closing plate	4
5	Pistone			ITSC-454-8				Piston	5
6	Corpo			ITSC-454-7				Housing	6
7	Bussola			ITS-456-10				Bushing	7
8	Blocchetto finecorsa			ITS-456-2				End stroke block	8
9	Anello			ITSC-454-11				Cover	9
10	Testata aperta			PE-4520-05A				Opened closing plate	10
11	Profilo			PE-4520-04				Seal profil	11
12	Fascia di guida			PE-45120-08				Piston guidance tape	12
13	Inserto portamagnete			PE-4520-10				Magnet housing	13
14	Magnete			PAR-06-7				Magnet	14
15	Vite			VITE-027 (INOX A2 M5x10 mm DIN 912)				Screw	15
16	Vite			VITE-015 (INOX A2 M5x16 mm DIN 912)				Screw	16
17	Vite			VITE-390 (INOX A2 M4x8 mm DIN 84A)				Screw	17
18	Vite senza testa			VITE-145 (M8x8 mm DIN 913)				Grub screw	18
19	Vite senza testa			VITE-069 (M5x5 mm DIN 913)				Grub screw	19
20	Vite senza testa			VITE-145 (M8x8 mm DIN 913)		VITE-126 (M4x5 mm DIN 913)		Grub screw	20
21	Grano a sfera			VITE-033 (M8 DIN 267)		VITE-034 (M4 DIN 267)		Spring plunger	21
22	Pressore a molla			VITE-180 (M8)				Spring plunger	22
23	Tappo			1/4"				Plug	23
24	Spina di riferimento			SPINA-035 (Ø5x30 mm DIN 6325)				Dowel pin	24
25	Spina di riferimento			SPINA-026 (Ø6x20 mm DIN 6325)				Dowel pin	25
26	Spina di riferimento			SPINA-030 (Ø6x36 mm DIN 6325)				Dowel pin	26
27	Spina di riferimento			SPINA-036 (Ø7x50 mm DIN 6325)				Dowel pin	27
28	Cuscinetto radiale			CUSC-026 (55x72x9)				Ball bearing	28
29	Cuscinetto radiale			CUSC-022 (20x32x7)				Ball bearing	29
30	Anello di tenuta O-RING			GUAR-028 (Ø1.78x44.17)				O-RING gasket	30
31	Guarnizione dinamica			GUAR-122E (45x37x3.5)				Dynamic gasket	31
32	Tappo			MG-TAP-M5				Plug	32

Avvertenze

Evitare il contatto con sostanze corrosive, spruzzi di saldatura, polveri abrasive, che potrebbero danneggiare la funzionalità dell'attuatore.

Per nessun motivo, persone od oggetti estranei devono entrare nel suo raggio d'azione.

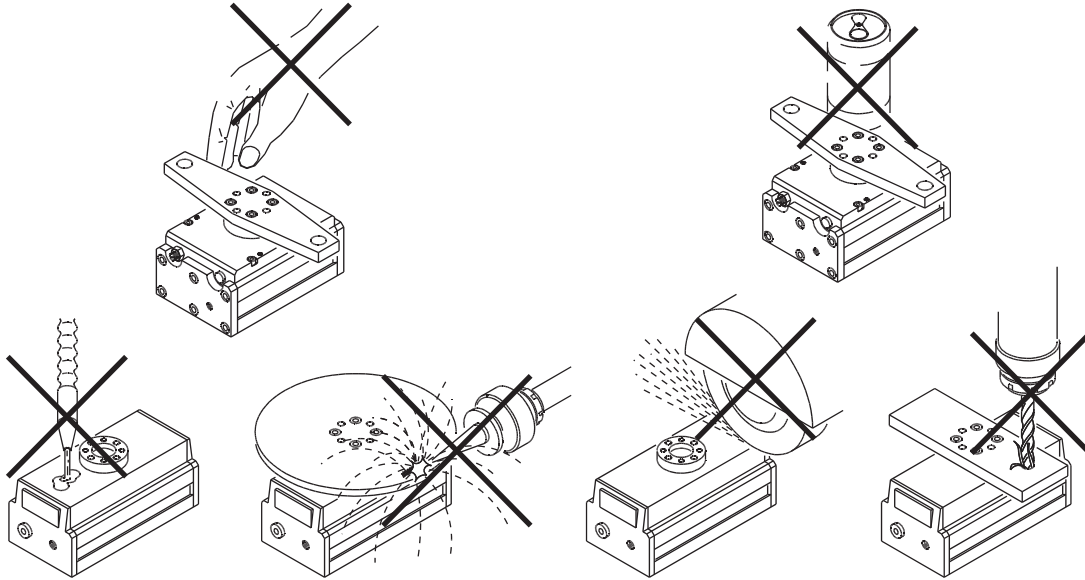
L'unità non deve essere messa in servizio prima che la macchina di cui fa parte sia stata dichiarata conforme alle disposizioni di sicurezza vigenti.

Cautions

Never let the unit come into contact with corrosive substances, soldering splashes or abrasive powders as they may damage the actuator.

Never let non-authorized persons or objects stand within the operating range of the unit.

Never operate the unit if the machine on which it is fitted does not comply with safety laws and standards of your country.



Manutenzione

L'unità va ingrassata ogni 10 milioni di cicli con:

- Molykote DX (parti metalliche);
- Molykote PG75 (guarnizioni).

Il gioco del pignone è indicato qui sotto.

Controllare periodicamente l'efficienza dei deceleratori.

Sostituirli subito se manifestano un decadimento delle loro prestazioni di smorzamento.

I deceleratori non devono essere usati come fine corsa.

Maintenance

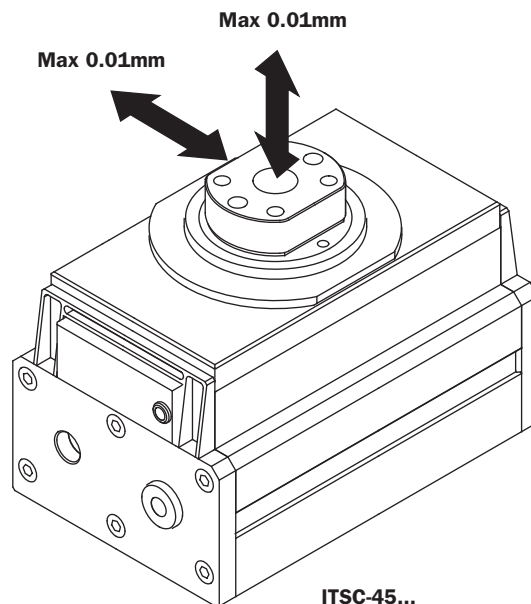
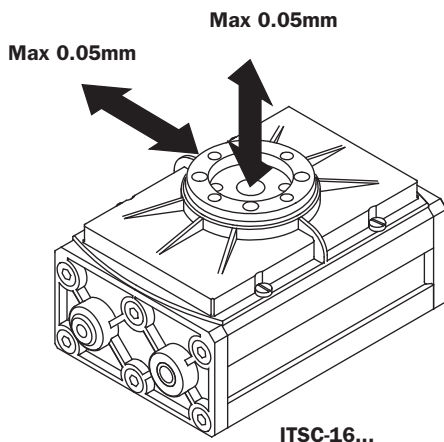
The unit must be greased after 10 million cycles with:

- Molykote DX (metal on metal);
- Molykote PG75 (gaskets).

The figure below shows the backlash of the pinion.

Periodically check the efficiency of the shock-absorbers. Replace them immediately if their damping performance decreases.

The shock-absorbers must not be used as end-stroke.



Connessione pneumatica

L'unità rotante si alimenta con aria compressa dai fori laterali (P e R) montandovi i raccordi dell'aria ed i relativi tubi (non forniti).

La tavola compie una rotazione per ogni azionamento della valvola di comando.

L'unità è azionata con aria compressa filtrata ($5\div 40\ \mu\text{m}$) non necessariamente lubrificata.

La scelta iniziale, lubrificata o non lubrificata, deve essere mantenuta per tutto il periodo di servizio.

Alla prima immissione di aria, se il pignone è stato sganciato, la tavola potrebbe fare una rotazione nella direzione sbagliata. Inoltre alla prima rotazione non è presente aria di contrasto nei pistoni, quindi i regolatori di flusso sono inefficaci. Per questo l'impianto pneumatico deve essere pressurizzato gradualmente all'avviamento.



Compressed air feeding

The indexing table is fed with compressed air through the side air ports (P e R) with appropriate fittings and hoses (not supplied).

The indexing table performs a rotation at each cycle of the control valve.

Compressed air must be supplied filtered ($5\div 40\ \mu\text{m}$), not necessarily lubricated.

The initial choice on air lubrication (lubricated or not) must be kept for the complete service life of the unit.

Upon the first supply of compressed air, if the pinion was previously disengaged, the table might rotate in the wrong direction.

Also, no exhaust air is present in the pistons at the first rotation, thus the flow controllers do not work.

For these reasons, the pneumatic circuit must be pressurized progressively, to avoid uncontrolled movements.

Circuito pneumatico

Possibili inconvenienti sul circuito di alimentazione dell'aria compressa:

- 1- Oscillazioni di pressione.
- 2- Riempimento unità vuota all'avvio.
- 3- Improvvisa mancanza di pressione.
- 4- Velocità di azionamento eccessiva.

Accorgimenti per risolvere i problemi:

- 1- Serbatoio esterno (A).
- 2- Valvola di avviamento progressivo (B).
- 3- Valvole di sicurezza (C).
- 4- Regolatori di flusso (D).

Pneumatic circuit

Possible problems on a compressed air circuit:

- 1- Pressure variation.
- 2- Pressurizing with empty cylinders.
- 3- Sudden pressure black-out.
- 4- Excessive speed.

Possible solutions:

- 1- Compressed air storage (A).
- 2- Start-up valve (B).
- 3- Safety valve (C).
- 4- Flow controller (D).

