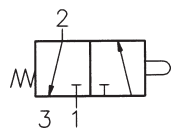
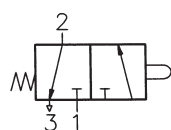


Tekniska data för serie

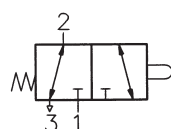
E



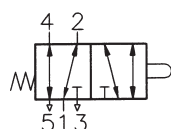
E-25-310



E-28-310



E-18-310



E-18-510



Design och funktion

Typ E-25-310 och E-28-310: Port 1 måste användas som inkommande luft.

Typ E-18-310 och E-18-510: Samtliga portar kan skiftas.

Benämning	E-25-310	E-28-310	E-18-310	E-18-510
Funktion	3/2-vägs fjäder-retur			5/2-vägs fjäder-retur
Anslutning	M5	R 1/8		
Genomlopp	2 mm	4 mm		
Flöde	80 NI/min	210 NI/min	320 NI/min	
Tryckområde	0 ... 12 bar		- 0.95 ... 12 bar	
Utlösningskraft vid 6 bar	15 N	16 N	27 N	28 N
Temperatur område	- 10 °C ... + 70 °C			
Material	Hus: Al (anodiserad), Inre delar: Al, mässing, rostfritt stål, Fjäder: rostfritt stål			
	Tätningar: NBR		Tätningar: NBR och POM	
Vikt	0.034 kg	0.051 kg	0.092 kg	0.115 kg

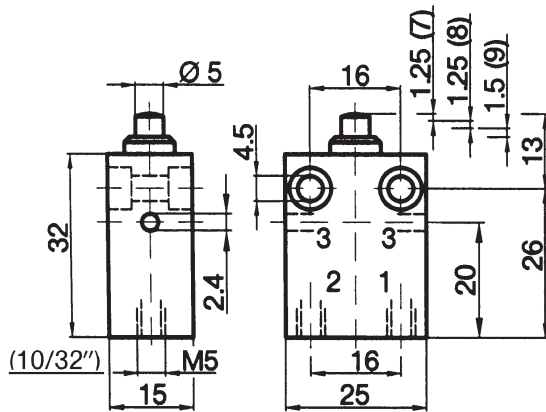
Gränsläge med tapp
 3/2- och 5/2-vägs, M5 – R 1/8,
 80 – 320 NI/min



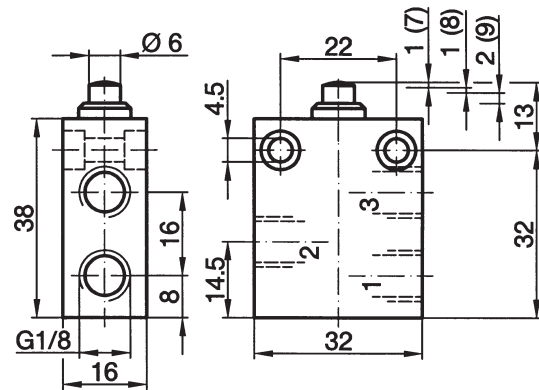
Dimensioner för serie

E

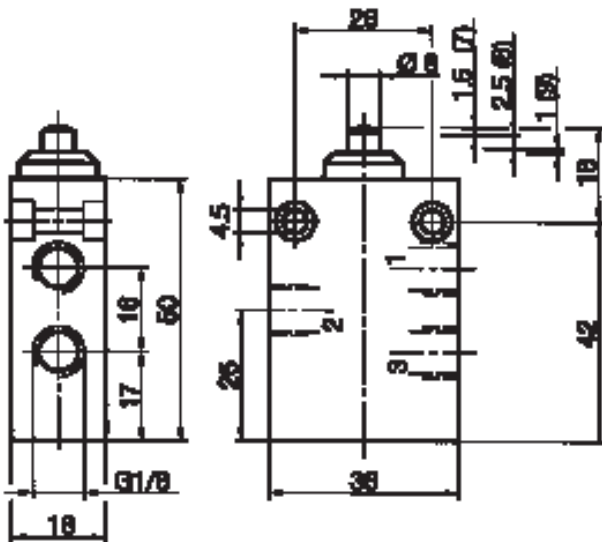
E-25-310



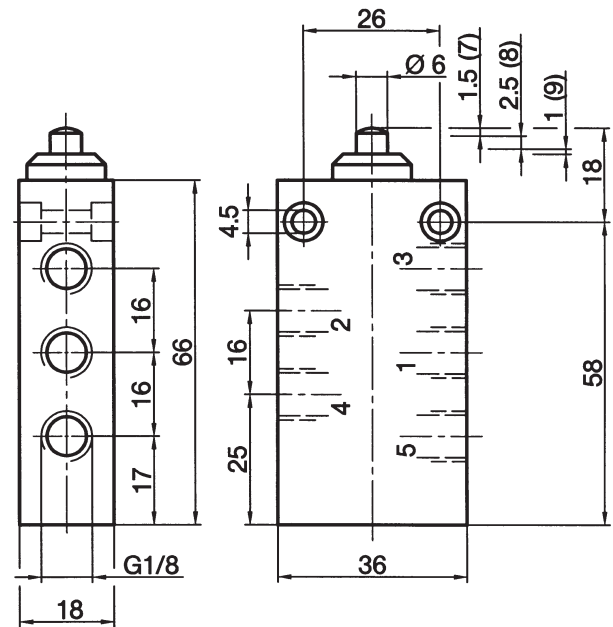
E-28-310



E-18-310



E-18-510



- 1 = Inkommande luft
- 2 = utgång
- 3 = avluftning
- 4 = utgång
- 5 = avluftning

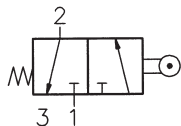
- (7) = ej aktiverad
- (8) = slaglängd
- (9) = bottnad

www.airtec.se

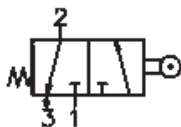


Tekniska data för serie

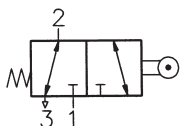
ER



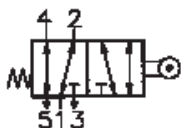
ER-25-310



ER-28-310



ER-18-310



ER-18-510



Design och funktion

Types ER-25-310 and ER-28-310: Port 1 must be used as the pressure inlet.

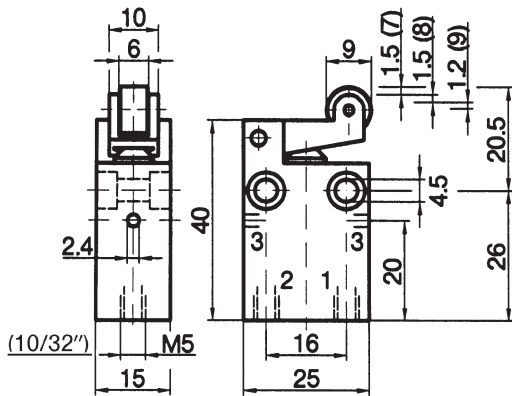
Types ER-18-310 and ER-18-510: All ports are interchangeable.

Benämning	ER-25-310	ER-28-310	ER-18-310	ER-18-510
Funktion	3/2-vägs fjäder-retur			5/2-vägs fjäder-retur
Anslutning	M5	R1/8		
Genomlopp	2 mm	4 mm		
Flöde	80 NI/min	210 NI/min	320 NI/min	
Tryckområde	0 ... 12 bar		- 0.95 ... 12 bar	
Utlösningskraft vid 6 bar	8 N	9 N	17 N	18 N
Temperatur område	- 10 °C ... + 70 °C			
Material	Hus: Al (anodiserad), Inre delar: Al, Mässing, rostfritt stål			
	Tätningar: NBR		Tätningar: NBR och POM	
	Rulle: Rostfritt stål Arm: mässing	Rulle: POM Arm: Rostfritt stål	Rulle: POM Arm: Al (Anodiserad)	
Vikt	0.044kg	0.061 kg	0.098 kg	0.121kg

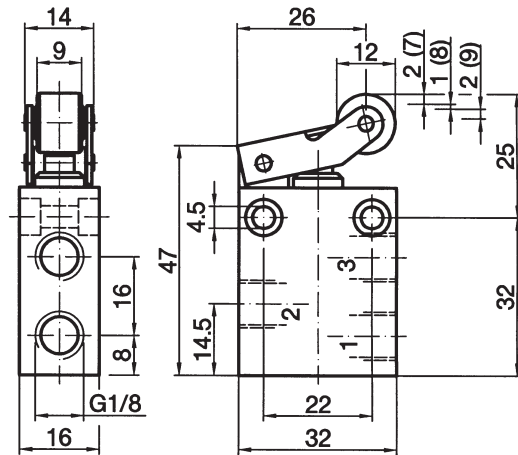
Dimensioner för serie

ER

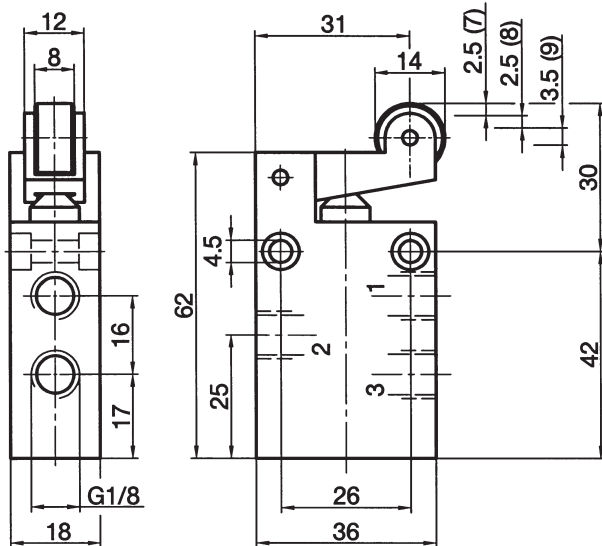
ER-25-310



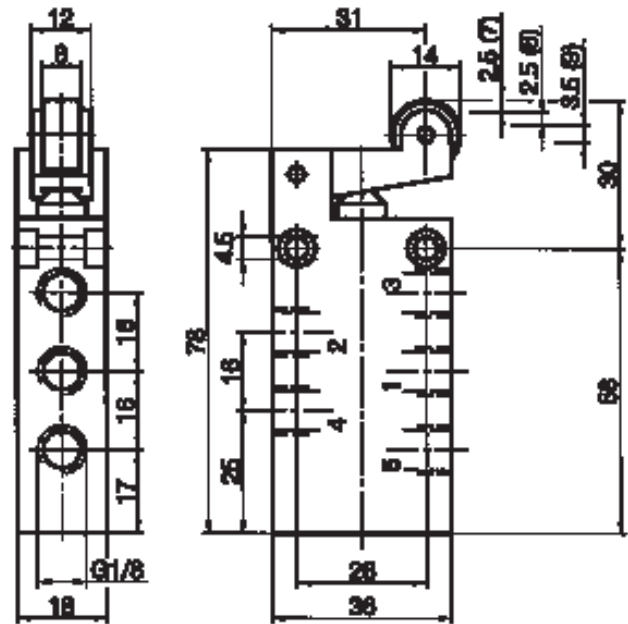
ER-28-310



ER-18-310



ER-18-510



- 1 = Inkommande luft
- 2 = utgång
- 3 = avluftning
- 4 = utgång
- 5 = avluftning

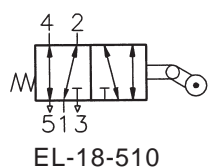
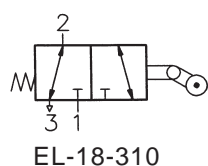
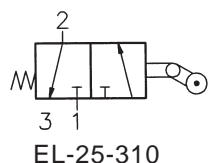
- (7) = ej aktiverad
- (8) = slaglängd
- (9) = bottnad

Vikande kam
3/2- och 5/2-vägs valves, M5 – R1/8,
80 – 320 NI/min



Tekniska data för serie

EL



Design och funktion

Typ EL-25-310: Port 1 måste användas som inkommande luft.

Types EL-18-310 and EL-18-510: Samtliga portar kan skiftas.

Benämning	EL-25-310	EL-18-310	EL-18-510
Funktion	3/2-vägs fjäder-retur		5/2-vägs fjäder-retur
Anslutning	M5	R1/8	
Genomlopp	2 mm	4 mm	
Flöde	80 NI/min	320 NI/min	
Tryckområde	0 ... 12 bar		- 0.95 ... 12 bar
Utlösningskraft vid 6 bar	8 N	17 N	18 N
Temperatur område	- 10 °C ... + 70 °C		
Material	Hus: Al (anodiserad), Inre delar: Al, mässing, rostfritt stål, Rulle: POM		
	Tätningar: NBR Arm: mässing	Tätningar: NBR och POM Arm: Al (anodiserad) och mässing	
Vikt	0.044 kg	0.095 kg	0.118 kg



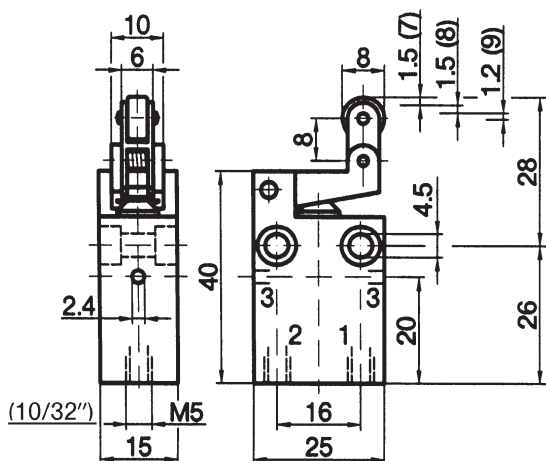
Vikande kam
 3/2- och 5/2-vägs valves, M5 – R1/8,
 80 – 320 NI/min



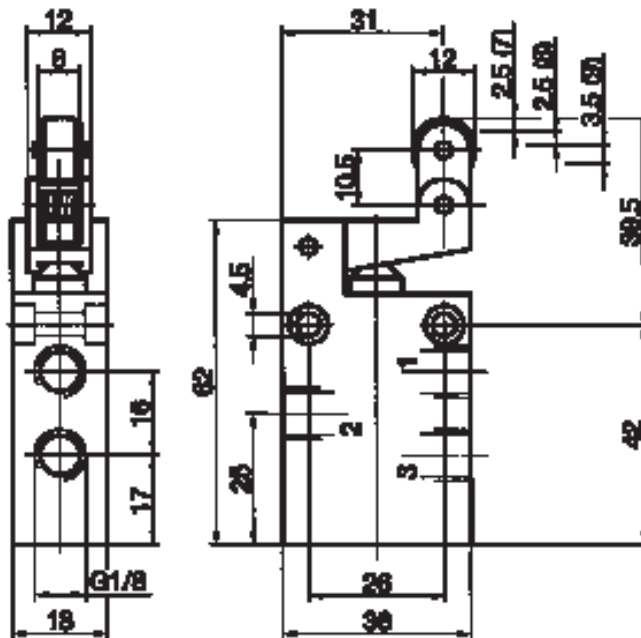
Dimensioner för serie

EL

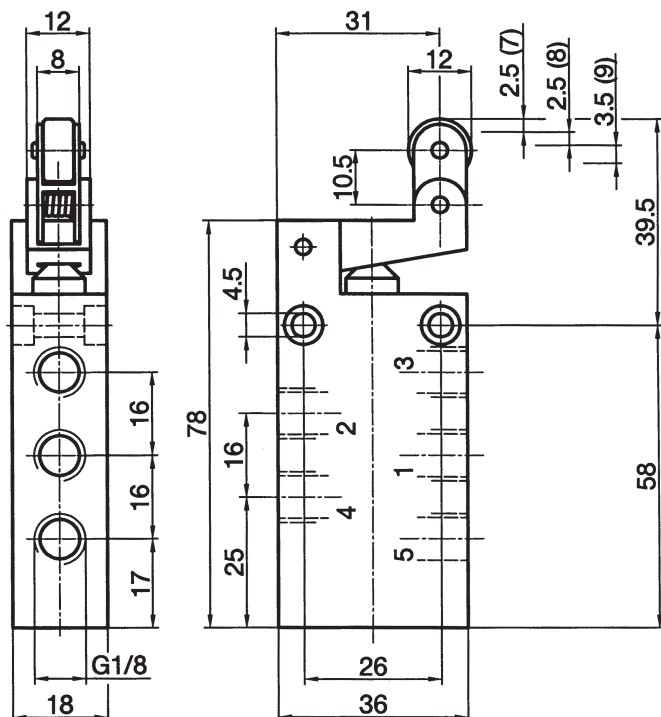
EL-25-310



EL-18-310



EL-18-510



- 1 = Inkommande luft
- 2 = utgång
- 3 = avluftning
- 4 = utgång
- 5 = avluftning

- (7) = ej aktiverad
- (8) = slaglängd
- (9) = bottnad

www.airtec.se

