

Fjädrande Hållare Serie FH



Användningsområden

Fjädrande hållare för att underlätta vid vakuümlyft med ojämnt underlag/material.

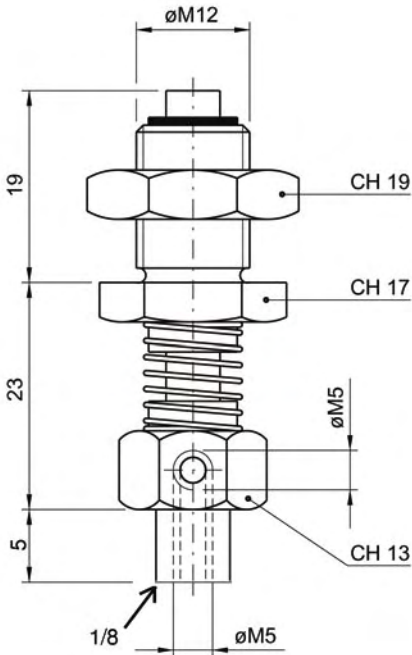
Anslutning M5, 1/8, 1/4
Slaglängder upp till 80mm

Material

Förnicklat stål

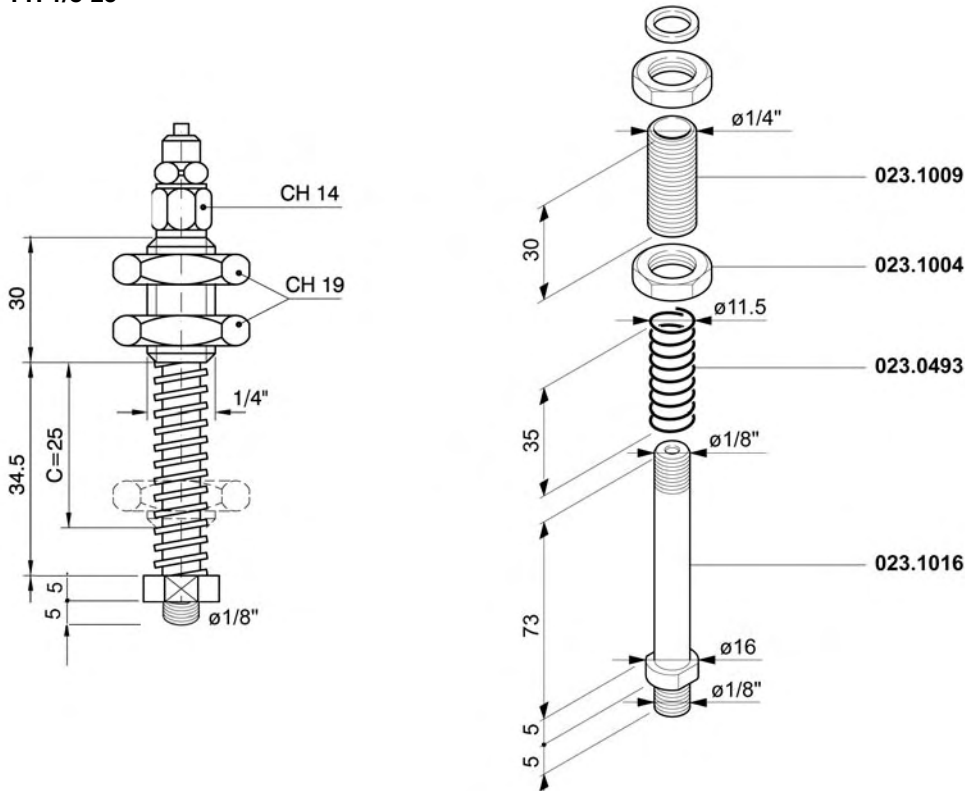
Tekniska data

FH M5-1/8-5

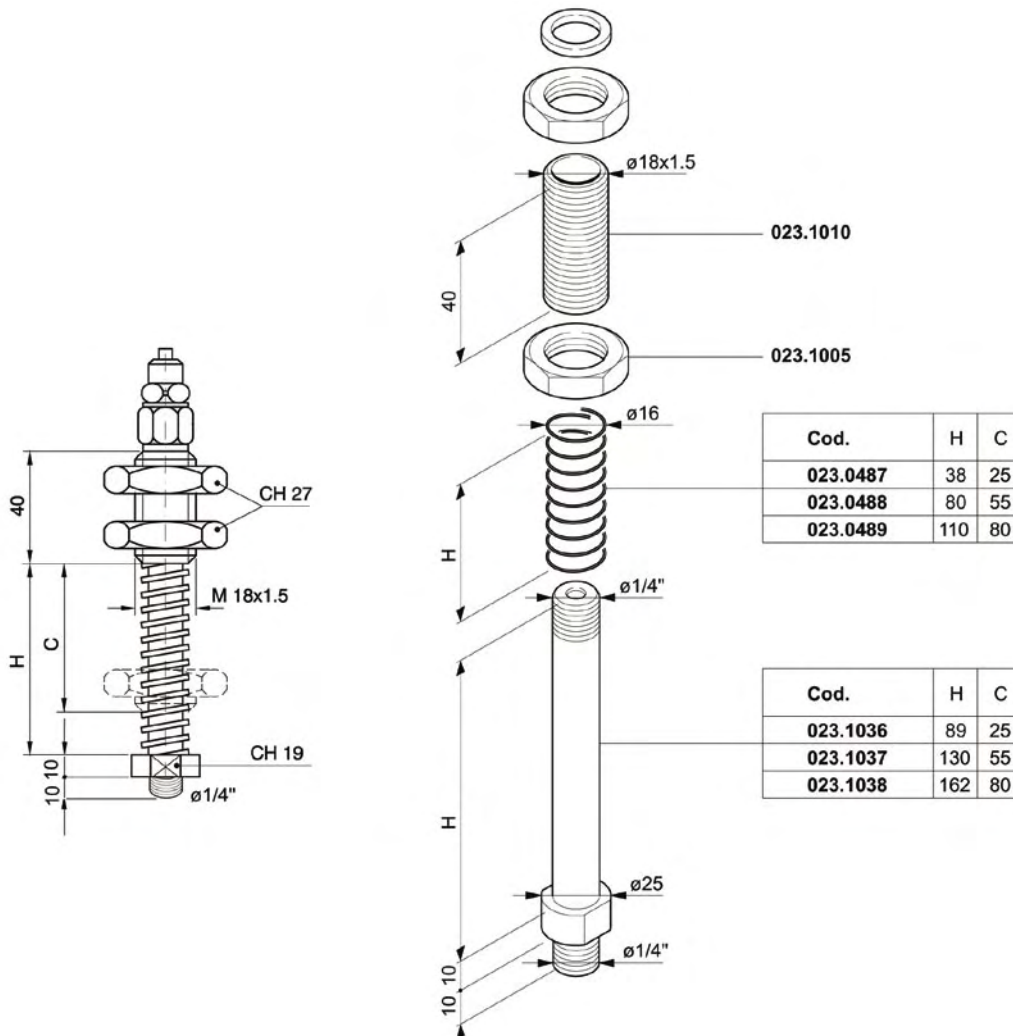


Fjädrande Hållare Serie FH

FH 1/8-25



FH 1/4 - 25 / 55 / 80



Cod.	H	C
023.0487	38	25
023.0488	80	55
023.0489	110	80

Cod.	H	C
023.1036	89	25
023.1037	130	55
023.1038	162	80

