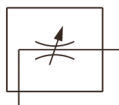


Strypventiler

DR-B

Strypventil, svivlande

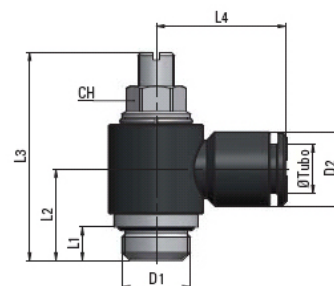


Beskrivning
Strypventiler i delrin / mässing

Temperaturområde
-20°C...+70°C

Tryckområde
0...10bar

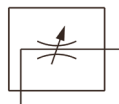
Beställningsnyckel
DR-B 4-1/8, DR-B 10-1/4 osv.



Ø	D1	D2	L1	L2	L3 max	L4	CH	Vikt (g)
4-M5	M5	9,7	4	11,5	25,5	17	6	7
4-1/8	R1/8	9,7	5	15,5	32	18,5	9	19
6-M5	M5	12	4	11,5	25,5	20,5	6	8
6-1/8	R1/8	12	5	15,5	32	22	9	16
6-1/4	R1/4	12	6,5	17,5	40	23,5	10	32
8-1/8	R1/8	14	5	15,5	32	22,5	9	16
8-1/4	R1/4	14	6,5	17,5	40	24	10	32
8-3/8	R3/8	14	9	22	50	26	14	59
10-1/4	R1/4	16	6,5	17,5	40	26,5	10	33
10-3/8	R3/8	16	9	22	50	28	14	60

DR-B

Strypventil för rörmontage

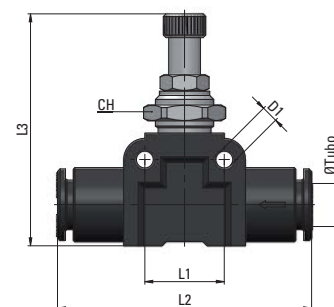


Beskrivning
Strypventiler i delrin / mässing

Temperaturområde
-20°C...+70°C

Tryckområde
0...10bar

Beställningsnyckel
DR-B 6-6 osv.



Ø	D1	L1	L2	L3 max	CH	Vikt (g)
4-4	3,2	12	36	35	11	14
6-6	3,2	15	45	45	14	26
8-8	3,2	15	46	46	14	28

Stryp/back - ventiler

DR-C Ø4-M5 , 6-M5

Stryp/back-ventil, svivlande



Beskrivning

Stryp/back-ventiler i delrin / mässing för cylindermontage

Temperaturområde

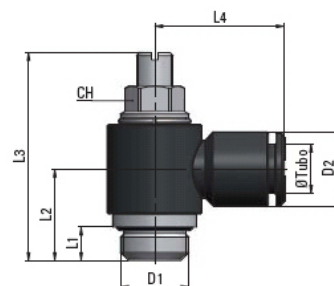
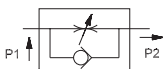
-20°C...+70°C

Tryckområde

0...10bar

Beställningsnyckel

DR-C 4-M5, DR-C 6-M5



Ø	D1	D2	L1	L2	L3 max	L4	CH	Vikt (g)
4-M5	M5	9,7	4	11,5	25,5	17	6	7
6-M5	M5	12	4	11,5	25,5	20,5	6	8

DR-C

Stryp/back-ventil, svivlande



Beskrivning

Stryp/back-ventiler i förnicklad mässing för cylindermontage

Temperaturområde

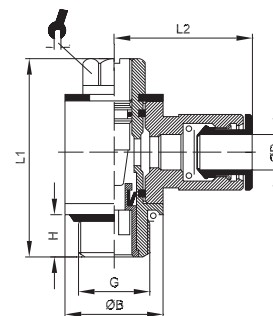
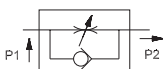
0°C...+70°C

Tryckområde

0...10bar

Beställningsnyckel

DR-C 6-1/8, DR-C 8-1/4 osv.



Ø	G	H	ØB	L1	L2	
4-1/8	R1/8	6,5	14	32	20,5	9
6-1/8	R1/8	6,5	14	32	23	9
6-1/4	R1/4	8	18	37	24	12
8-1/8	R1/8	6,5	14	32	24,5	9
8-1/4	R1/4	8	18	37	26	12
10-1/4	R1/4	8	18	37	27	12
12-1/4	R1/4	8	18	37	28	12

DR-P

Stryp/back-ventil, precision, svivlande



Beskrivning

Stryp/back-ventiler i förnicklad mässing för cylindermontage. **Höglödes, hög noggranhet**

Temperaturområde

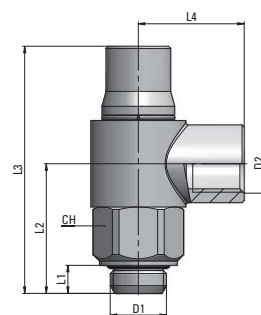
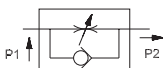
0°C...+70°C

Tryckområde

0...10bar

Beställningsnyckel

DR-P 1/8, DR-P 1/2 osv.



D1	D2	L1	L2	L3	L4	CH	Vikt(g)
R1/8	R1/8	6	23	45	20	14	54
R1/4	R1/4	8	30	57	26	19	84
R3/8	R3/8	9	37	67	27	22	163
R1/2	R1/2	10	37	66	31	27	195

Stryp/back - ventiler

DR-V Ø4-M5 , 6-M5

Stryp/back-ventil, svivlande



Beskrivning

Stryp/back-ventiler i delrin / mässing för ventilmontage

Temperaturområde

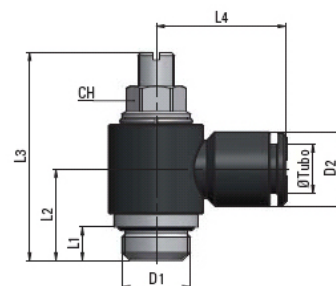
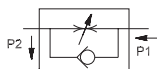
-20°C...+70°C

Tryckområde

0...10bar

Beställningsnyckel

DR-V 4-M5, DR-C 6-M5



Ø	D1	D2	L1	L2	L3 max	L4	CH	Vikt (g)
4-M5	M5	9,7	4	11,5	25,5	17	6	7
6-M5	M5	12	4	11,5	25,5	20,5	6	8

DR-V

Stryp/back-ventil, svivlande



Beskrivning

Stryp/back-ventiler i förnicklad mässing för ventilmontage!

Temperaturområde

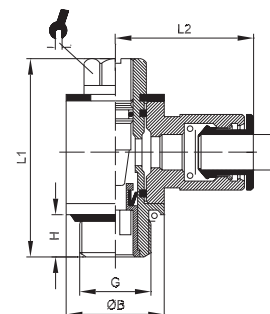
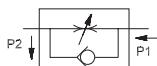
0°C...+70°C

Tryckområde

0...10bar

Beställningsnyckel

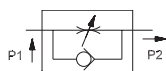
DR-V 6-1/8, DR-V 8-1/4 osv.



Ø	G	H	ØB	L1	L2	🔑
4-1/8	R1/8	6,5	14	32	20,5	9
6-1/8	R1/8	6,5	14	32	23	9
6-1/4	R1/4	8	18	37	24	12
8-1/8	R1/8	6,5	14	32	24,5	9
8-1/4	R1/4	8	18	37	26	12
10-1/4	R1/4	8	18	37	27	12
12-1/4	R1/4	8	18	37	28	12

Stryp/back - ventiler

DR-C Stryp/back-ventil för rörmontage

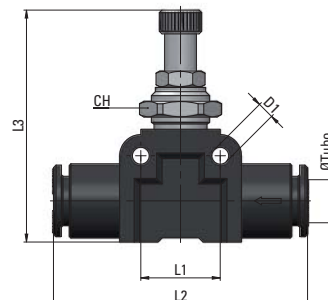


Beskrivning
Stryp/back-ventiler i delrin / mässing

Temperaturområde
-20°C...+70°C

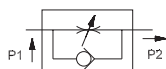
Tryckområde
0...10bar

Beställningsnyckel
DR-C 6-6, DR-C 4-4 osv.



Ø	D1	L1	L2	L3 max	CH	Vikt (g)
4-4	3,2	12	36	35	11	14
6-6	3,2	15	45	45	14	26
8-8	3,2	15	46	46	14	28

DR Stryp/back-ventil, precision M5 - 1/4

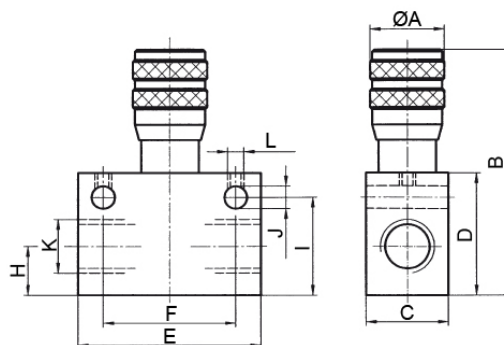


Beskrivning
Stryp/back-ventiler i Al / mässing

Temperaturområde
-10°C...+70°C

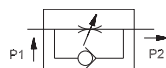
Tryckområde
0,5...10bar

Beställningsnyckel
DR 25, DR 18, DR 14



ØA	B	C	D	E	F	H	I	J	K	L	Vikt(g)
14	Min. 37 max. 42	15	20	25	18	10	16	3.5	M5	M3	34
14	Min. 38 max. 43	16	22	32	24	9	17	4.5	R1/8	M3	40
18	Min. 53 max. 60	20	30	44	32	12	24	5.5	R1/4	M4	98

DR Stryp/back-ventil 3/8, 1/2

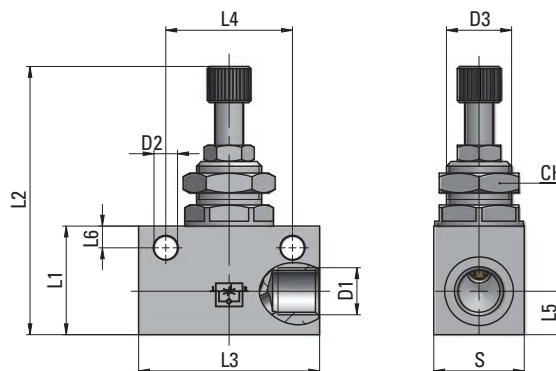


Beskrivning
Stryp/back-ventiler i Al / mässing

Temperaturområde
-10°C...+70°C

Tryckområde
0,5...10bar

Beställningsnyckel
DR 38, DR 12



D1	D2	D3	L1	L2max	L3	L4	L5	S	CH	Vikt(g)
R3/8	6.5	M18x1.5	30	75	58	40	12	25	22	169
R1/2	6.5	M22x1.5	40	92	65	50	17	30	26	299