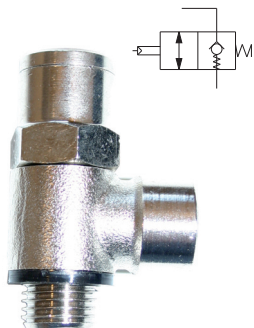


Blockeringsventiler / Vippspaksventil

BV-B

Pilotstyrda backventiler



Beskrivning

Pilotstyrda backventiler i förnicklad mässing

Temperaturområde

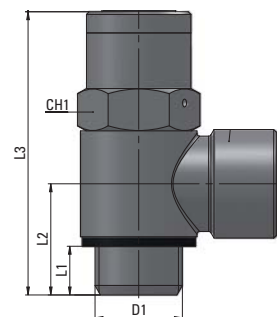
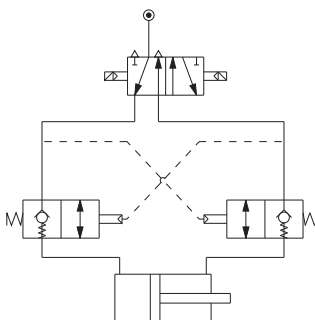
-5°C...+70°C

Tryckområde

Max 10bar

Beställningsnyckel

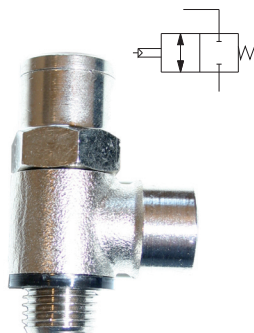
BV-B 1/4-1/4, BV-B 3/8-3/8 osv.



D1	D2	L1	L2	L3	CH1
R1/8	M5	6	15,5	42	13
R1/4	M5	8	18,5	47	17
R3/8	R1/8	9	21	53,5	20
R1/2	R1/8	10	24,5	60	25

BV-A

Pilotstyrda avstängningsventiler



Beskrivning

Pilotstyrda avstängningsventiler i förnicklad mässing

Temperaturområde

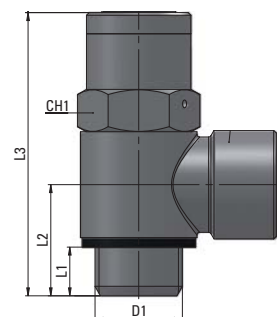
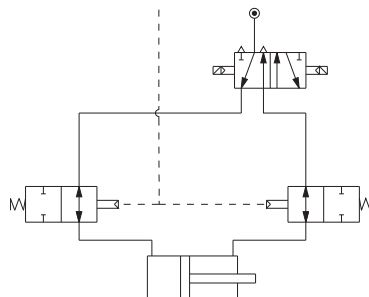
-5°C...+70°C

Tryckområde

Max 10bar

Beställningsnyckel

BV-A 1/4-1/4, BV-A 3/8-3/8 osv.



D1	D2	L1	L2	L3	CH1
R1/8	M5	6	15,5	42	13
R1/4	M5	8	18,5	47	17
R3/8	R1/8	9	21	53,5	20
R1/2	R1/8	10	24,5	60	25

VSV

Vippspaksventil



Beskrivning

Vippspaksventiler 2/2-, 3/2-vägs i förnicklad mässing
Exkl. banjo

Temperaturområde

-10°C...+70°C

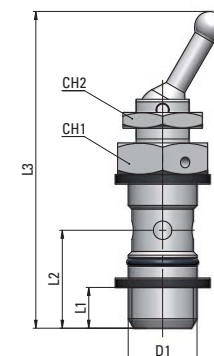
Tryckområde

Max 15bar

Beställningsnyckel

VSV 22-1/8, för 2/2-vägs 1/8

VSV 32-1/4, för 3/2-vägs 1/4 osv.



D1	L1	L2	L3	CH1	CH2	Vikt(g)
R1/8	6	16	55	14	15	25
R1/4	8	19	60	17	15	41

Mjukstartsventil / Luftsparventil / Tryckfallsavkännare

MV

Mjukstartsventil för mjuk trycksättning
Cylindermontage



Beskrivning

Mjukstartsventil, steglös inställning
Förnicklad mässing

Temperaturområde

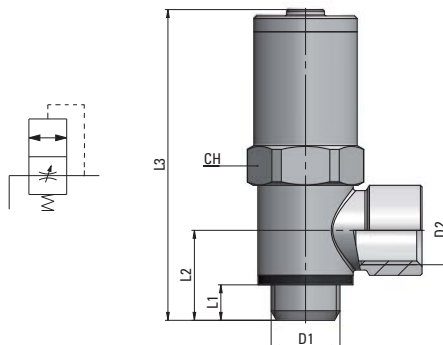
-0°C...+70°C

Tryckområde

3...10bar

Beställningsnyckel

MV 14, MV 38, MV 12



D1	D2	L1	L2	L3	CH	Vikt(g)
R1/4	R1/4	6,5	17	66	20	99
R3/8	R3/8	9	21	71,5	20	128
R1/2	R1/2	10	24,5	74,5	25	185

REG

Regulator / Luftsparventil



Beskrivning

Regulator / luftsparventil i förnicklad mässing
För montering mellan ventil och cylinder.
(Banjo beställs separat)

Temperaturområde

±0°C...+70°C

Sekundärt tryck

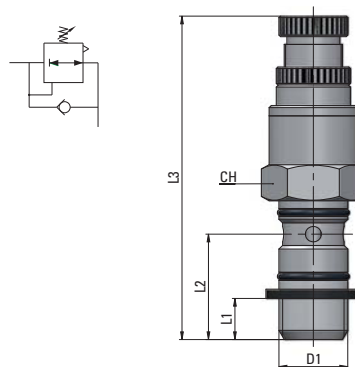
0...8bar

Max ingångstryck

Max 10bar

Beställningsnyckel

REG 18, REG 14



D1	L2	L2	L3 max	CH	Vikt(g)
R1/8	6	15,5	56	15	33
R1/4	8	18,5	63	17	55

TA

Tryckfallsavkännare



Beskrivning

Tryckfallsavkännare i förnicklad mässing

Temperaturområde

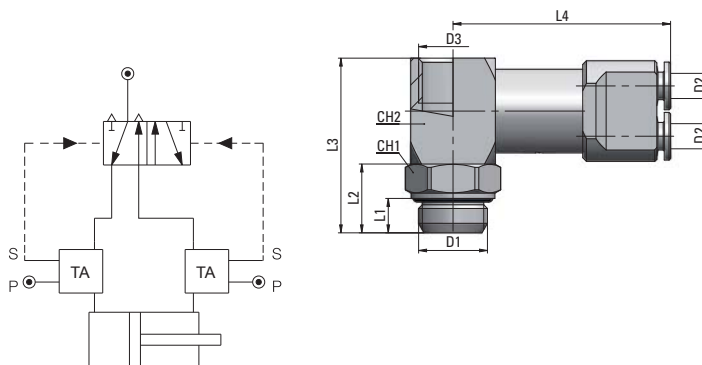
0°C...+70°C

Tryckområde

Max 15bar

Beställningsnyckel

TA 18, TA 14 osv.



D1	D2	D3	L1	L2	L3	L4	CH1	CH2	Vikt(g)
R1/8	4	R1/8	5	11	29,5	38	13	16	69
R1/4	4	R1/4	6,5	13	33	40	16	16	79
R3/8	4	R3/8	7	13	33	42	20	20	98