

Kolvstångslös cylinder Serie ZR

i nfo

Design ■
 Applikationer ■
 Kontroll ■
 Lastdiagram ■

Serie ZR-25, ZR-40

Bandcylinder med glidstyrning Ø25 samt 40mm

Tekniska data ■
 Dimensioner ■
 Tillbehör ■



Serie ZR-25S, ZR-40S

Bandcylinder för tung last. Glidstyrning Ø25 samt 40mm

Tekniska data ■
 Dimensioner ■
 Tillbehör ■



Serie ZR-25R

Bandcylinder med kulstyrning Ø25mm

Tekniska data ■
 Dimensioner ■
 Tillbehör ■



Serie ZR-40L

Bandcylinder med rullstyrning Ø40mm

Tekniska data ■
 Dimensioner ■
 Tillbehör ■

Packningssatser för bandcylindrar



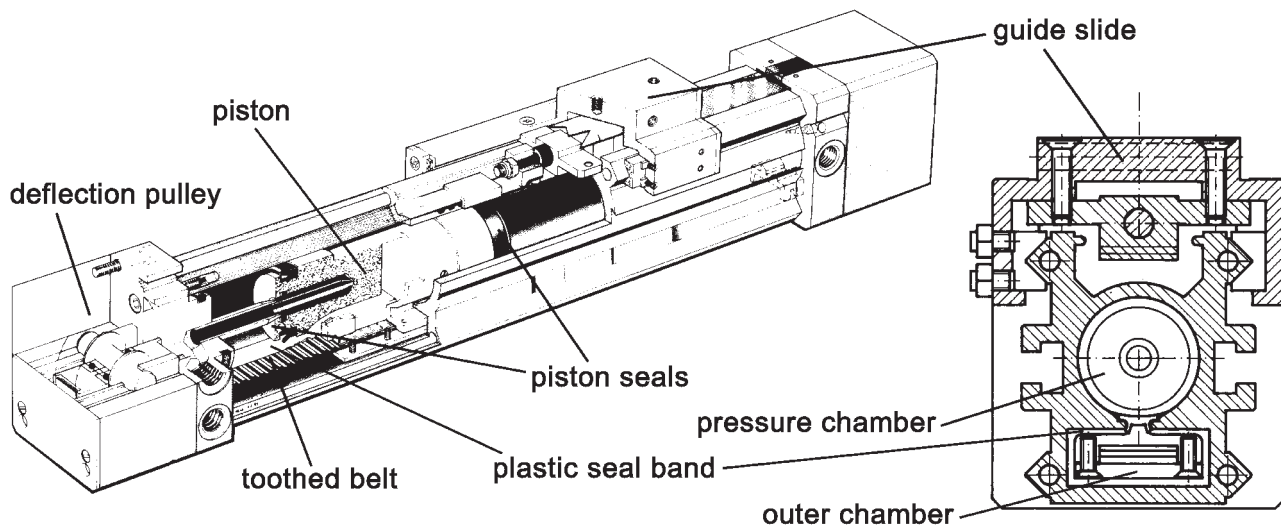
X Patented method for synchronization of several cylinders

The patented toothed belt cylinder consists of an extruded cylinder tube with two chambers. They are connected to each other over the entire length of the cylinder. The pressure chamber is sealed towards the outside by a soft plastic band. Between the two piston seals a pressure-free space is created. In this space the seal band is lifted to the inside and is passed through the piston.

Simultaneously a driver (piston bracket) grasps through the slot into the outer chamber.

Since the outer chamber encloses the longitudinal slot, it does not expand under pressure. This results in minimal leakage and better flexural and torsional stiffness.

X High operational safety through closed profile



X Contamination insensitive also in harsh environments

In the outer chamber the piston bracket grips the toothed belt, which leads to a tension lock at the opposite side via the deflection pulley. Inside the slide, the cover belt is lifted from the slot, and the slide is connected to the tension lock.

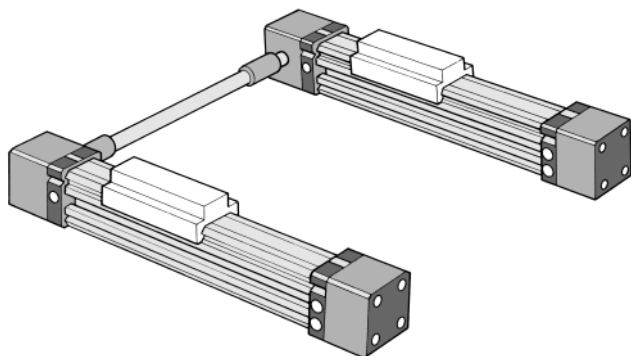
By this principle, dirt is kept away from the sealing strip enabling use under rough operating conditions.

The force is transmitted, free of slip, to a shaft via the toothed belt pulley. As a result, several cylinders can be linked and operated synchronously, enabling torques from the off-center application forces.

The cylinder can also be supplied with a brake mounted on the driven shaft without the use of an additional energy transmission chain. A cylinder supplied with a brake and encoder results in an inexpensive positioning system.

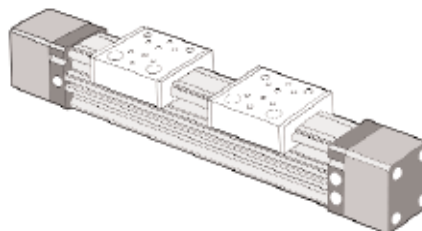
Since the slide or roller guide is already integrated into the slide, a complete linear drive is available with this cylinder.

Synkronisering



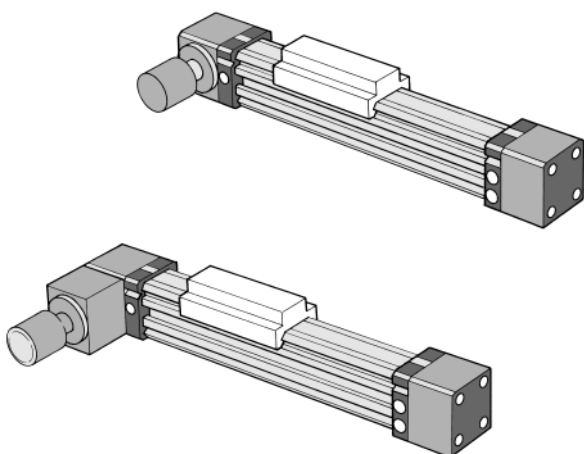
Anslutning av axlar medger synkronisering av cylindrar.

Med 2 slädar



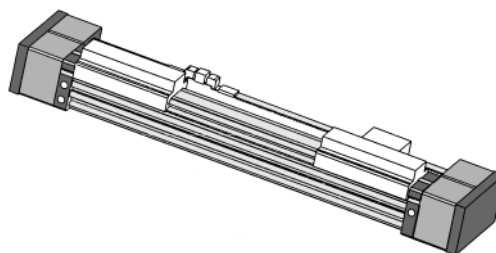
För högre lastförmåga eller att förflytta komponenter parallellt är det möjligt att montera 2-slädar.

Broms

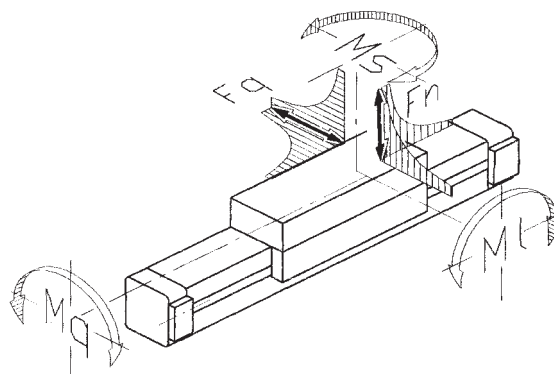
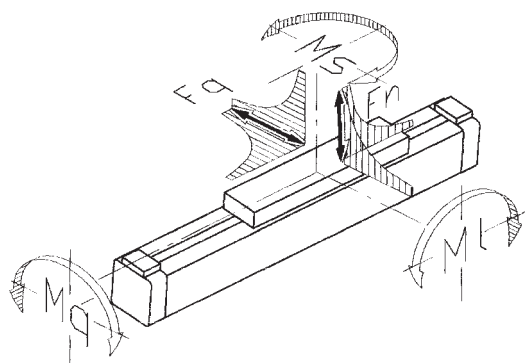


Kraften förflyttas till axel utan förluster, lämpar sig bra för uppsättning av ett positioneringssystem med broms samt pulsgivare.

Klämmande



Genom att montera ett extra tandat band och använda en extra släde - erhålles ett extra långslagit gripdon.



Benämning	Kraft*	Bromskraft*	$F_n + F_q$	MI	Mq	Ms
ZR-25	250 N	–	400 N	40 Nm	20 Nm	30 Nm
ZR-25-BR	250 N	380 N	400 N	40 Nm	20 Nm	30 Nm
ZR-25S	250 N	–	400 N	80 Nm	40 Nm	60 Nm
ZR-25S-BR	250 N	380 N	400 N	80 Nm	40 Nm	60 Nm
ZR-25R	250 N	–	600 N	27 Nm	35 Nm	23 Nm
ZR-25R-BR	250 N	380 N	600 N	27 Nm	35 Nm	23 Nm
ZR-40	640 N	–	800 N	75 Nm	30 Nm	50 Nm
ZR-40-BR	640 N	750 N	800 N	75 Nm	30 Nm	50 Nm
ZR-40S	640 N	–	800 N	150 Nm	60 Nm	100 Nm
ZR-40S-BR	640 N	750 N	800 N	150 Nm	60 Nm	100 Nm
ZR-40L	640 N	–	1200 N	95 Nm	45 Nm	95 Nm
ZR-40L-BR	640 N	750 N	1200 N	95 Nm	45 Nm	95 Nm

* Arbetstryck 6 bar , Bromskraft vid 6 bar statisk.

Krafter och vridmoments-data är beräknade på en hastighet av 0.2 m/s på glidstyrning, vid rullstyrning 2 m/s .

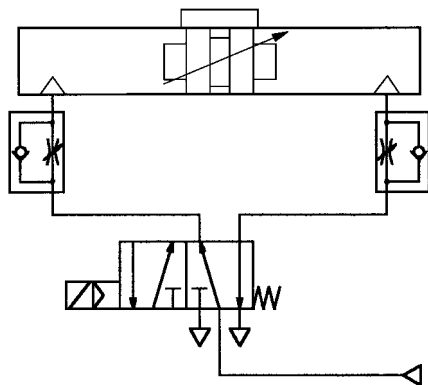
Om hastighet överstiger 0.2 m/s, måste värden multipliceras enligt nedanstående tabell. För rullstyrning eller kulstyrning behövs ingen faktor.

Last koefficient

V i m/s	V i ft./s	Faktor
0.2	0.656	1
0.3	0.984	0.75
0.4	1.312	0.5
0.5	1.640	0.4
0.75	2.460	0.27
1	3.281	0.2

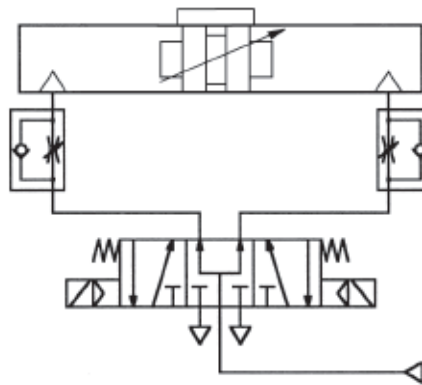
Kontroll 1

Enkelt system för att kontrollera cylindern från gavel till gavel. Kompletteras ofta med en flödesreglerande ventil för att justera hastigheten.



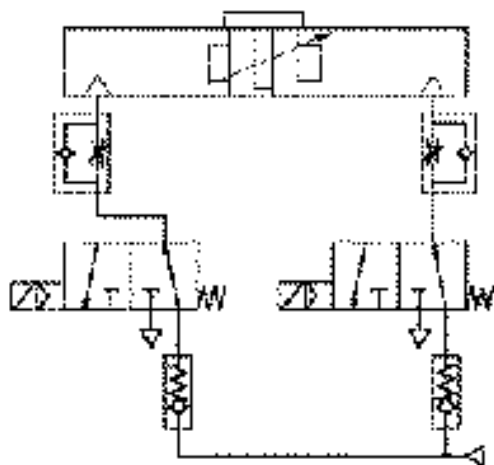
Control 2

System för att stanna cylindern i "mittlägen" med högre precision.



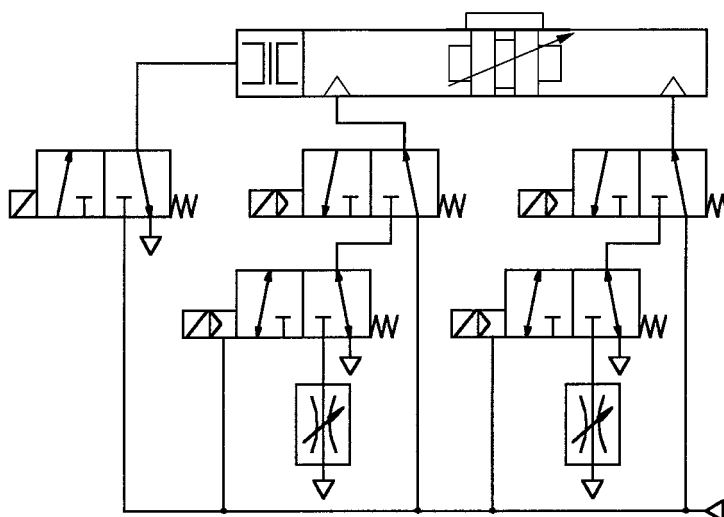
Kontroll 3

Detta schema förbättrar positioneringsprecisionen. Användandet av kontrollventiler reducerar bromssträckan. *also increases the load stiffness.*



Kontroll 4

Detta exempel tillåter val olika hastigheter, för antingen +rörelse eller -rörelse. Bromsen aktiveras av en 3/2-vägs magnetventilk.

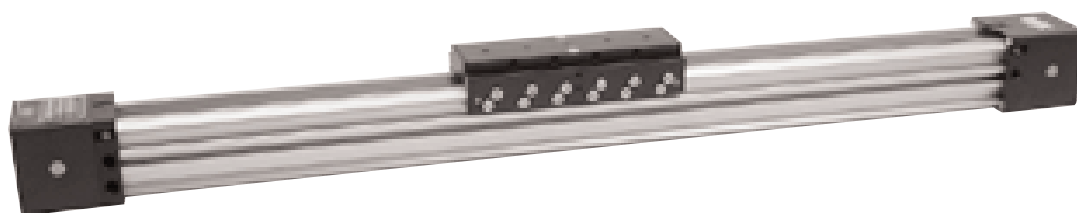
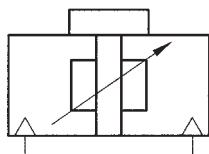


För längre slag rekommenderas en mjukstartsventil.

Bandcylinder med glidstyrning

Tekniska data för serie

ZR-25, ZR-40



Beställningsnyckel



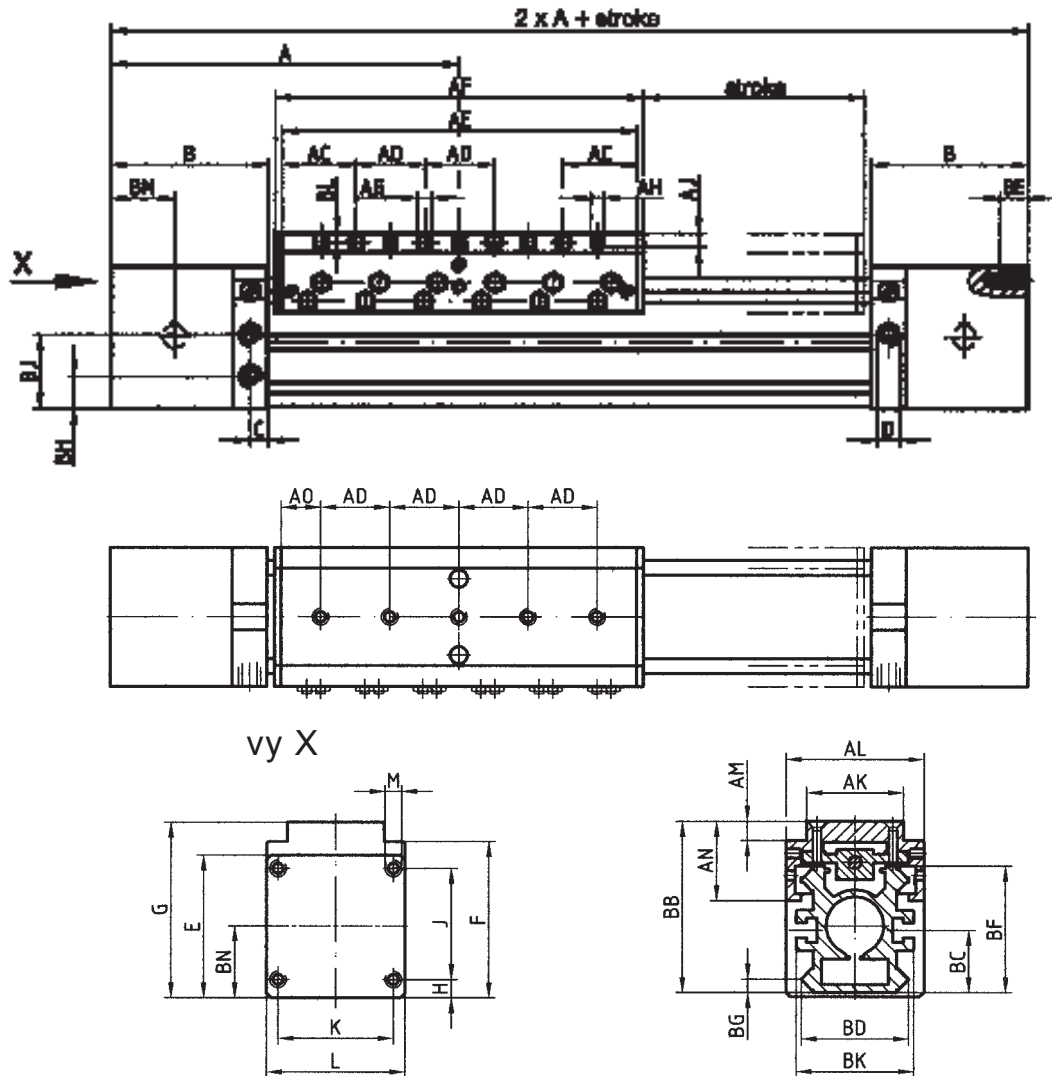
Design och funktion

Dubbelverkande kolvstångslös cylinder med justerbar ändlägesdämpning. Det tandade bandet drivs av kolven i en slutet profilrör. Kolven förflyttar en släde.

Benämning Se beställningsnyckel	ZR-25-...	ZR-40-...
Kolv Ø	25 mm	40 mm
Anslutning	R1/8"	R1/4"
Dämplängd	25 mm	32 mm
Arbetstryck	1 ... 8 bar	
Temperatur område	- 15 °C ... + 70 °C	
Media	filtrerad lätt smord tryckluft eller filtrerad osmord tryckluft	
Slaglängd	upp till 4500 mm	
Material	Yttre: Al-profil (anodiserad) Tätningar: NBR, PA, PDF	

Dimensioner för serie

ZR-25, ZR-40



Vikt vid 0 mm slaglängd	Ø 25	Ø 40
Vikt per 100mm.	2.18 kg	3.19 kg
	0.40 kg	0.50 kg

Max. slaglängd 4.500 mm

BM och BN mått endast för extern axel.

Cyl.-Ø	A	B	C	D	E	F	G	H	J	K	L	M
25	150	68	7.5	R1/8	62	67.5	76	8	48	50	60	M5
40	150	75	10	R1/4	76.8	80.5	97.5	9	54	54	72	M6

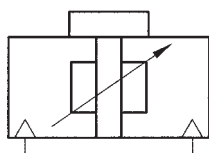
Cyl.-Ø	AC	AD	AE	AF	AG	AH	AJ	AK	AL	AM	AN
25	33	30	156	160	5.5	M5	7	42	60	8.5	34.5
40	25	30	140	148	5.5	M5	8.5	40	72	16.5	43

Cyl.-Ø	BB	BC	BD	BE	BF	BG	BH	BJ	BK	BL	BM	BN
25	75	28	47	10	55.5	6	14	32	49	4	27.5	31.2
40	96.5	35.6	56	12	70.8	6.7	16	39.5	66	6	34.7	39.4

Bandcylinder med glidstyrning "Heavy Duty"

Tekniska data för serie

ZR-25S, ZR-40S



Beställningsnyckel



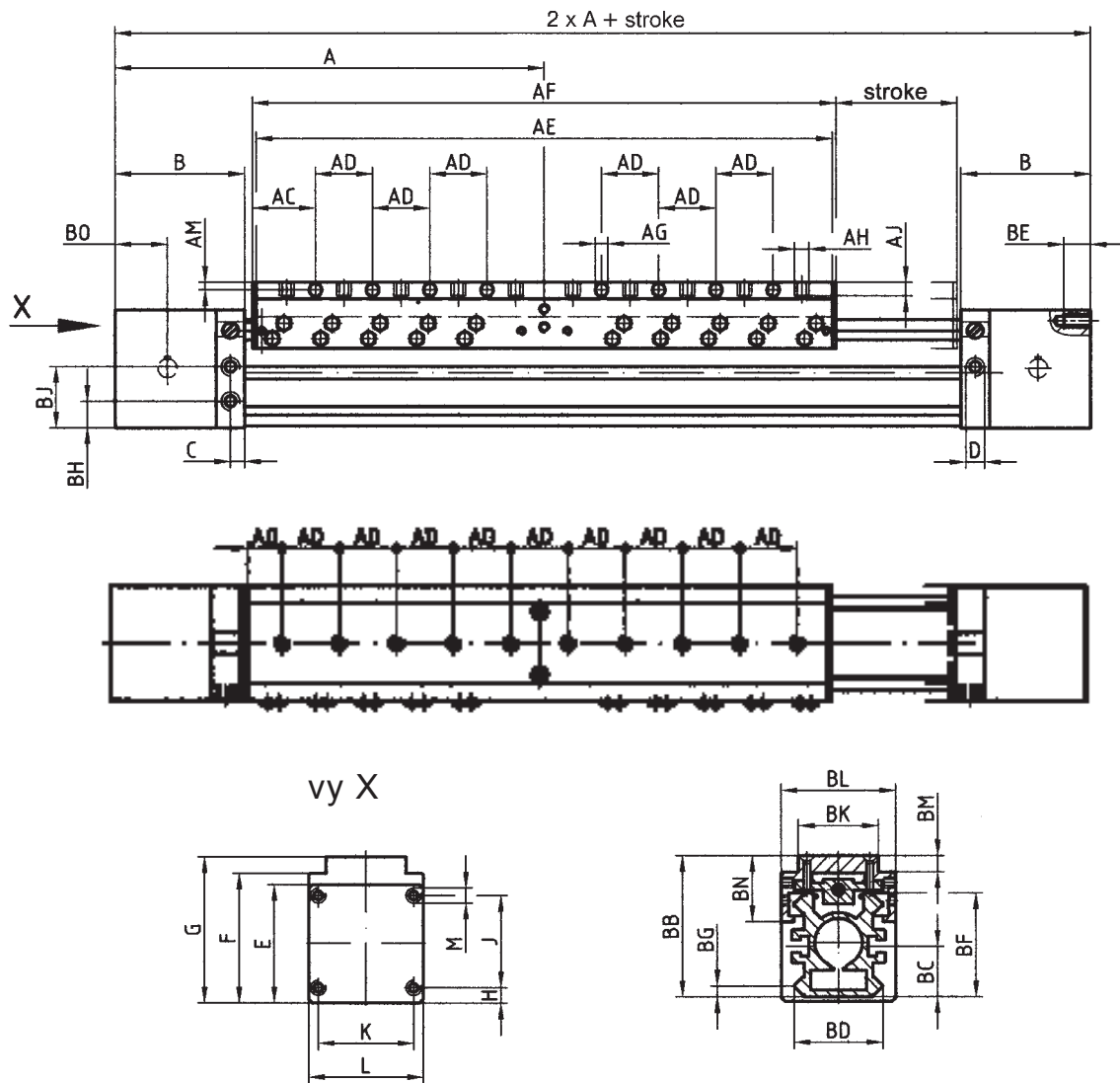
Design och funktion

Dubbelverkande kolvstångslös cylinder med justerbar ändlägesdämpning. Det tandade bandet drivs av kolven i en slutet profilrör. Kolven förflyttar en släde.

Benämning Se beställningsnyckel	ZR-25S-...	ZR-40S-...
Kolv Ø	25 mm	40 mm
Anslutning	R1/8"	R1/4"
Dämplängd	25 mm	32 mm
Arbetstryck	1 ... 8 bar (14.5 ... 116 psi)	
Temperatur område	- 15 °C ... + 70 °C	
Media	filtrerad lätt smord tryckluft eller filtrerad osmord tryckluft	
Slaglängder	upp till 4300 mm	
Material	Yttre: Al-profil (anodiserad) Tätningar: NBR, PA, PDF	

Dimensioner för serie

ZR-25S, ZR-40S



Vikt vid 0 mm slaglängd	Ø 25	Ø 40
Vikt per 100mm.	2.58 kg	3.59 kg
Max. slaglängd 4.300 mm	0.40 kg	0.50 kg

Cyl.-Ø	A	B	C	D	E	F	G	H	J	K	L	M
25	225	68	7.5	R1/8	62	67.5	76	8	48	50	60	M 5
40	225	75	10	R1/4	76.8	80.5	97.5	9	54	54	72	M 6

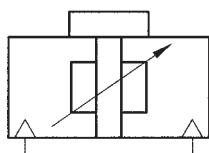
Cyl.-Ø	AC	AD	AE	AF	AG	AH	AJ	AO	AM
25	35	30	306	310	5.5	M 5	7	18	4
40	29	30	290	298	5.5	M 5	8.5	10	6

Cyl.-Ø	BB	BC	BD	BE	BF	BG	BH	BJ	BK	BL	BM	BN	BO
25	75	28	47	10	55.5	6	14	32	42	60	8.5	34.5	27.5
40	96.5	35.6	56	12	70.8	6.7	16	39.5	40	72	16.5	43	34.7

Bandcylinder med kulstyrning

Tekniska data för serie

ZR-25R



Beställningsnyckel



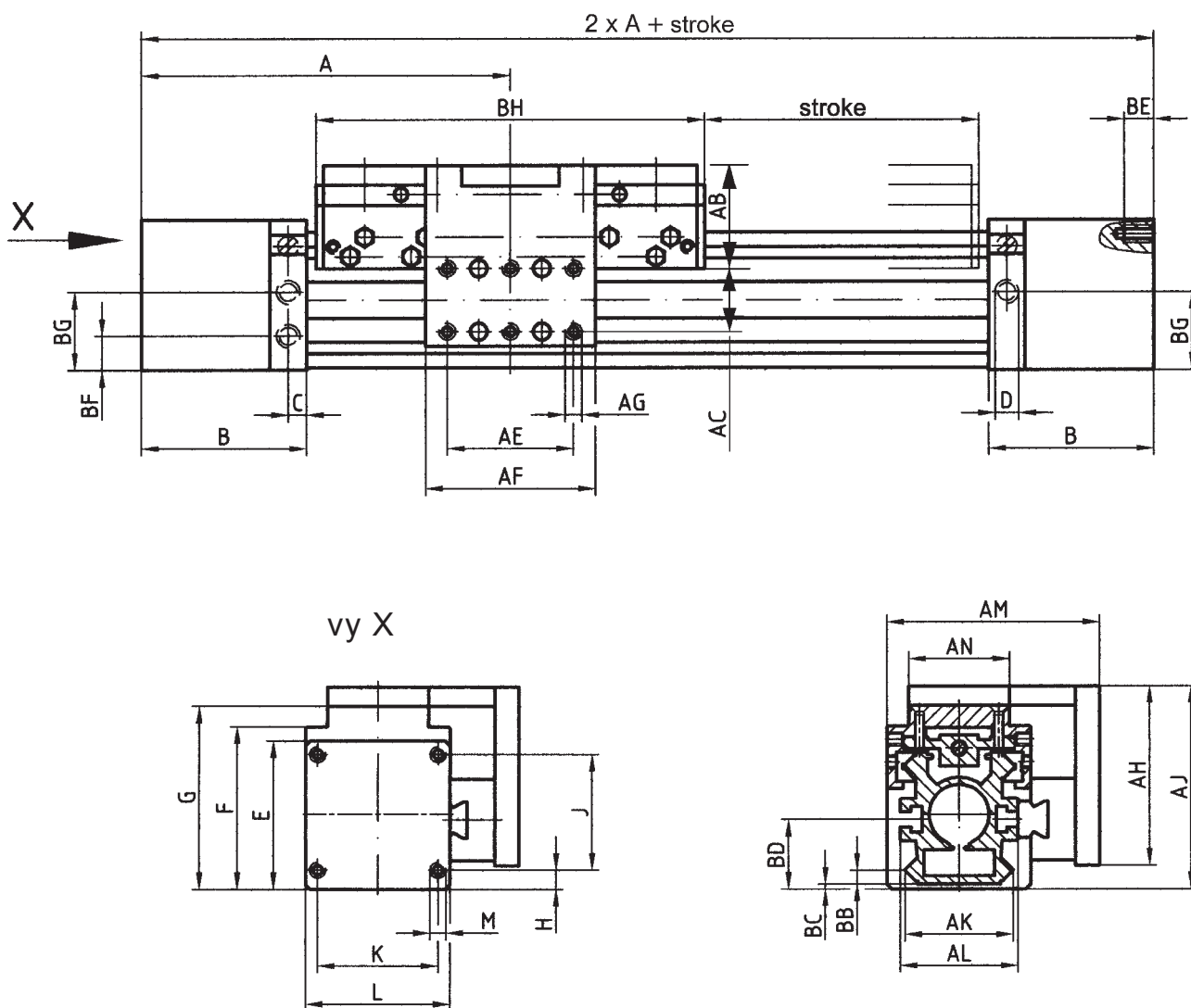
Design och funktion

Dubbelverkande kolvstångslös cylinder med justerbar ändlägesdämpning. Det tandade bandet drivs av kolven i en slutet profilrör. Kolven förflyttar en släde med kulstyrning.

Benämning Se beställningsnyckel	ZR-25R-...
Kolv Ø	25 mm
Anslutning	R1/8"
Dämplängd	25 mm
Arbetstryck	1 ... 8 bar
Temperatur område	- 15 °C ... + 70 °C
Media	filtrerad lätt smord tryckluft eller filtrerad osmord tryckluft
Slaglängd	upp till 1450 mm
Material	Yttre delar: härdat stål, Al-profil (anodiserad), plast Tätningar: NBR, PA, PDF

Dimensioner för serie

ZR-25R



Vikt vid 0 mm slaglängd 2.83 kg
 Vikt per 100 mm slaglängd. 0.47 kg

Max. slaglängd 1.450 mm

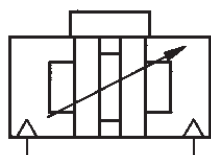
Cyl.-Ø	A	B	C	D	E	F	G	H	J	K	L	M
25	150	68	7.5	R1/8	62	67.5	76	8	48	50	60	M 5

Cyl.-Ø	AB	AC	AE	AF	AG	AH	AJ	AK	AL	AM
25	42	26	52	70	M 5	74	84	47	49	88.5

Cyl.-Ø	BB	BC	BD	BE	BF	BG	BH
25	6	1	28	10	14	32	160

Tekniska data för serie

ZR-40L



Beställningsnyckel



Design och funktion

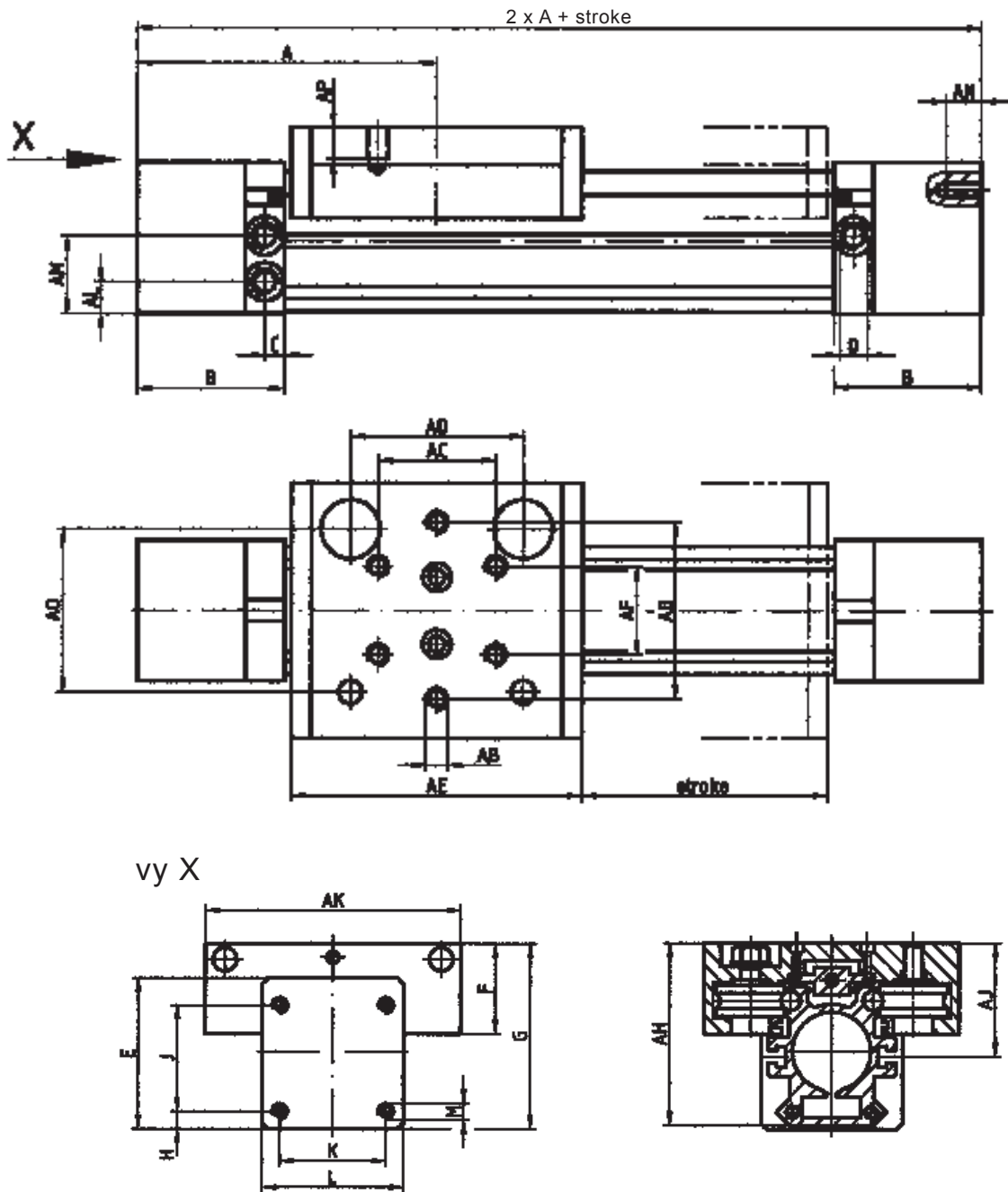
Dubbelverkande bandcylinder med justerbar ändlägesdämpning samt magnet för avkännare. Det tandade bandet drivs av kolven i en slutet profilrör. Kolven förflyttar en släde med rullstyrning.

Benämning Se beställningsnyckel	ZR-40L-...
Kolv Ø	40 mm
Anslutning	R1/4"
Dämplängd	32 mm
Arbetstryck	1 ... 8 bar
Temperatur område	- 15 °C ... + 70 °C
Media	filtrerad lätt smord tryckluft eller filtrerad osmord tryckluft
Slaglängd	upp till 4500 mm
Material	Yttre delar: härdat stål, Al-profil (anodiserad), plast Tätningar: NBR, PA, PDF

Bandcylinder med rullstyrning

Dimensioner för serie

ZR-40L

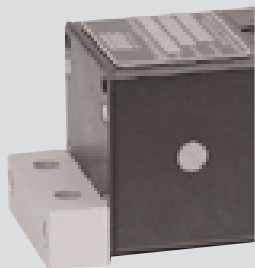


Magnetkolv är standard
 Vikt vid 0 mm slaglängd. 4.84 kg
 Vikt per 100 mm slaglängd. 0.70 kg

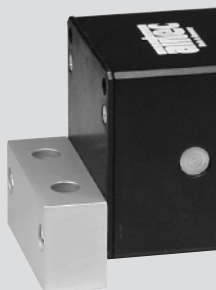
Max. slaglängd 4.500 mm

Cyl.-Ø	A	B	C	D	E	F	G	H	J	K	L	M
40	150	75	10	R1/4	76.8	46.1	94.4	9	54	54	72	M 6
Cyl.-Ø	AB	AC	AD	AE	AF	AG	AH	AJ	AK	AL	AM	AN
40	M 8	60	88	148	45	90	93.4	57.7	130	16	39.5	12

Fäste



Gavelfäste
ZK-252, ZK-402

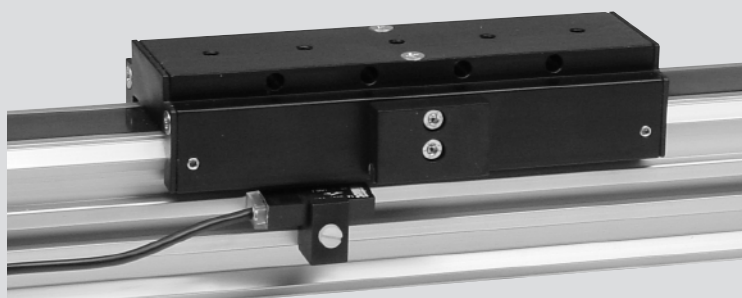


Gavelfäste (högt)
ZK-253, ZK-403



Midjefäste
ZK-251, ZK-401

Avkänning



Avkännare ZS-100.1

Avkännarefäste
ZR-4007

Magnet
ZR-4006

Adapter för pulsgivare / broms



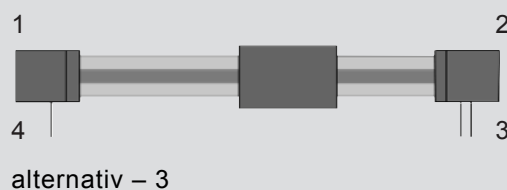
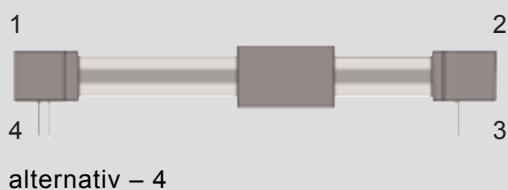
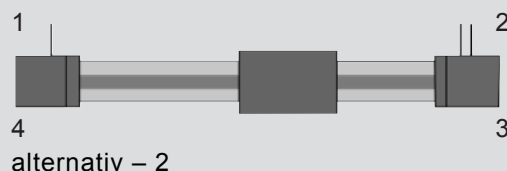
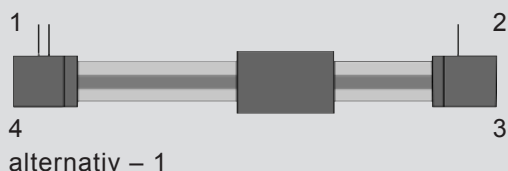
Direkt applicerad i cylinderhus
ZA-37



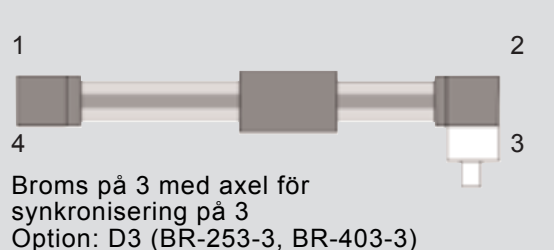
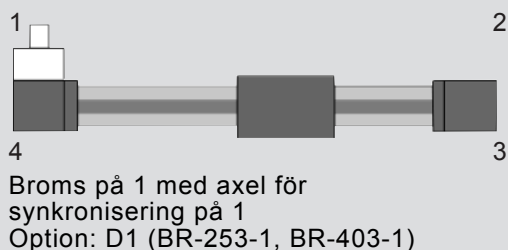
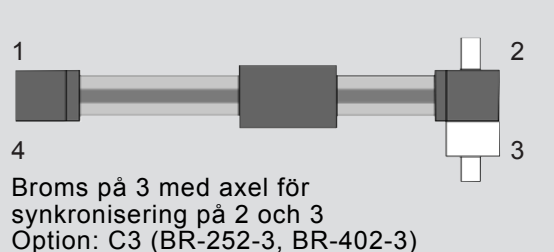
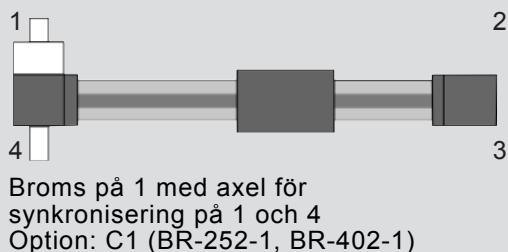
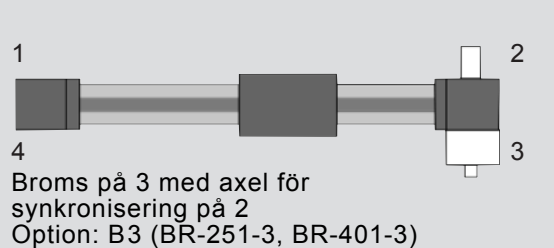
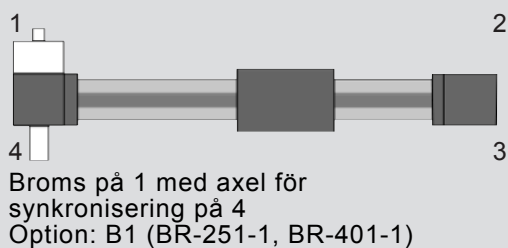
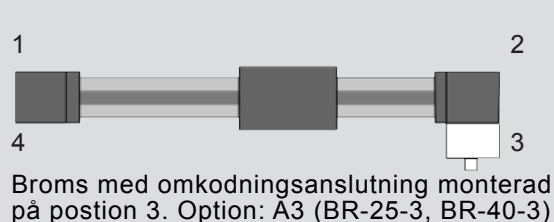
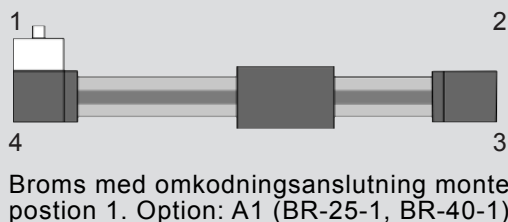
Applicerad på broms
ZA-36

Luftanslutning

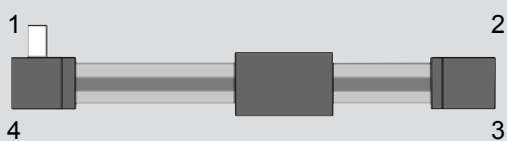
Cylindern har tre luftanslutningar. Två anslutningar behövs för operation, medans den tredje är pluggad från fabrik. Önskad position av dubbel luftanslutning skall anges i slutet på benämningen enligt beställingsnyckel samt nedan information.



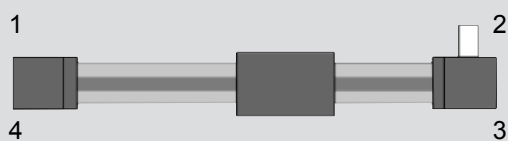
Broms



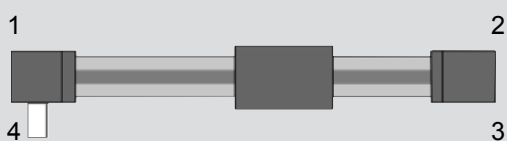
Axlar



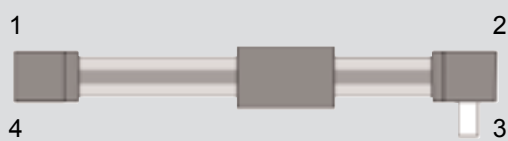
Axel för synkronisering på 1
Option: F1 (ZK-254-1, ZK-404-1)



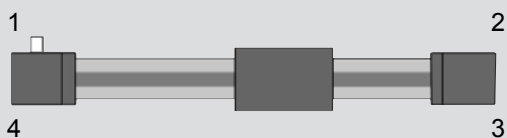
Axel för synkronisering på 2
Option: F2 (ZK-254-2, ZK-404-2)



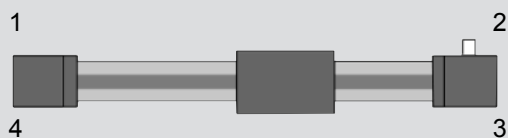
Axel för synkronisering på 4
Option: F4 (ZK-254-4, ZK-404-4)



Axel för synkronisering på 3
Option: F3 (ZK-254-3, ZK-404-3)



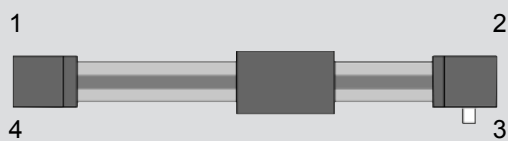
Axel för pulsgivare på 1
Option: G1 (ZK-255-1, ZK-405-1)



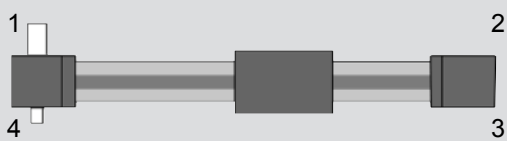
Axel för pulsgivare på 2
Option: G2 (ZK-255-2, ZK-405-2)



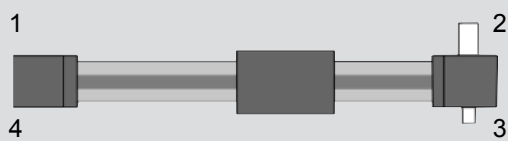
Axel för pulsgivare på 4
Option: G4 (ZK-255-4, ZK-405-4)



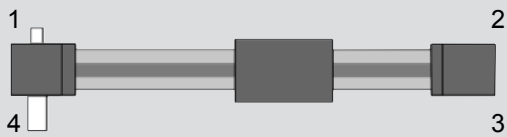
Axel för pulsgivare på 3
Option: G3 (ZK-255-3, ZK-405-3)



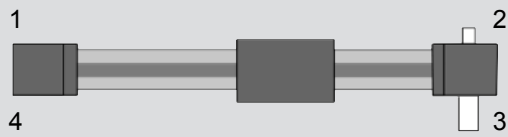
Axel för pulsgivare på 4
och synkronisering på 1
Option: H1 (ZK-256-1, ZK-406-1)



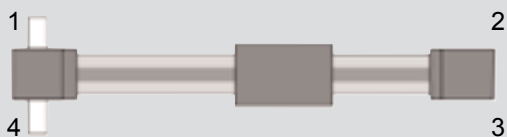
Axel för pulsgivare på 3
och synkronisering på 2
Option: H2 (ZK-256-2, ZK-406-2)



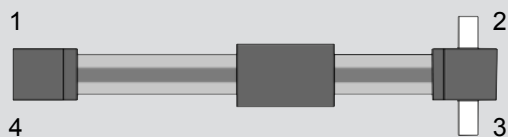
Axel för pulsgivare på 1
och synkronisering på 4
Option: H4 (ZK-256-4, ZK-406-4)



Axel för pulsgivare på 2
och synkronisering på 3
Option: H3 (ZK-256-3, ZK-406-3)



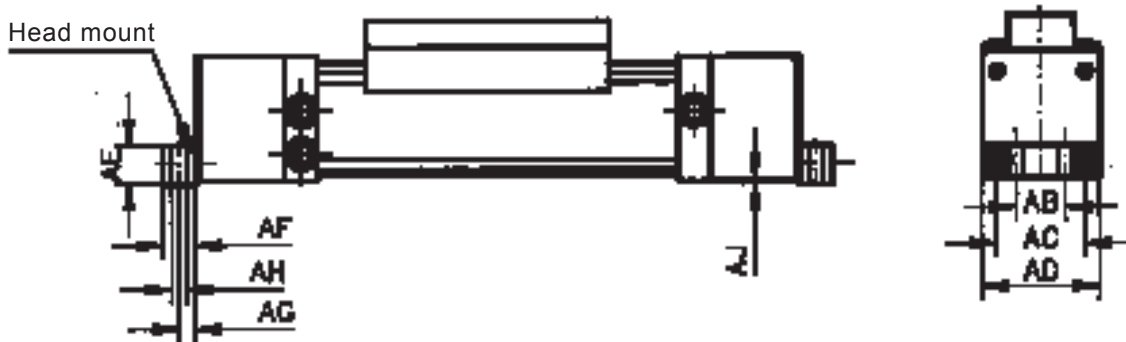
Axel för synkronisering på två sidor
Option: J1 (ZK-257-1, ZK-407-1)



Axel för synkronisering på två sidor
Option: J2 (ZK-257-2, ZK-407-2)

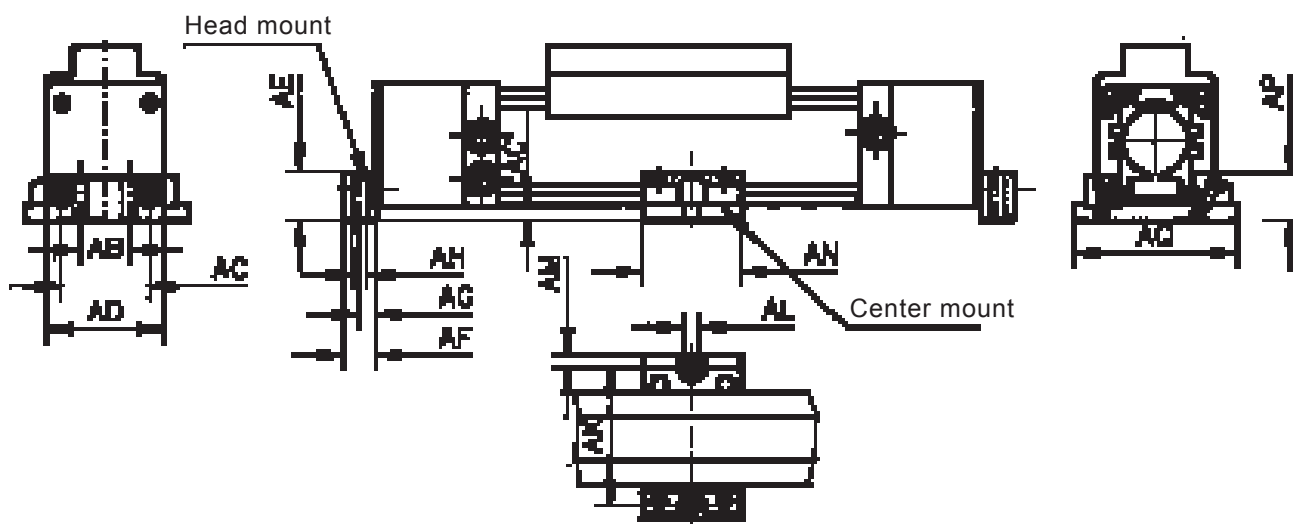
Fästen för serie
ZR

Gavelfäste



Gavelfäste		Cyl.-Ø	AB	AC	AD	AE	AF	AG	AH	AJ
ZK-252		25	30	50	60	20	20	10	9	1
ZK-402		40	30	54	71	20	20	10	9	1

Midjefäste samt gavelfäste (högt)



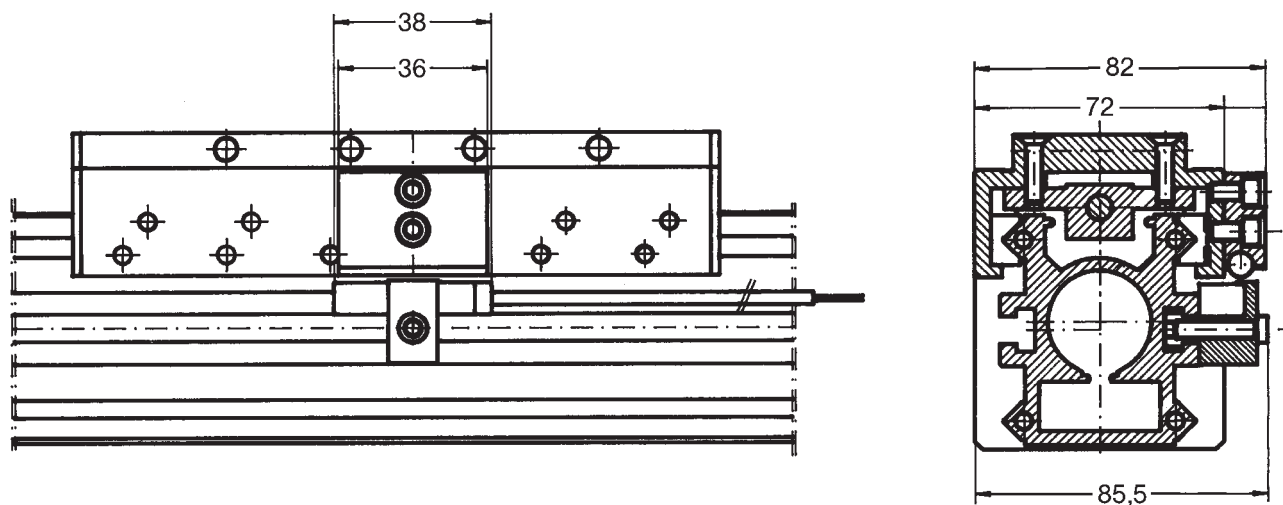
Gavelfäste	Midjefäste	Cyl.-Ø	AB	AC	AD	AE	AF	AG	AH	AK	AL	AM	AN	AO	AP	AQ
ZK-253	ZK-251	25	30	50	60	30	20	10	9	75	9	7.5	60	9	25	90
ZK-403	ZK-401	40	30	54	71	30	20	10	9	84	9	8	60	9	30	100

Avkännare för serie

ZR

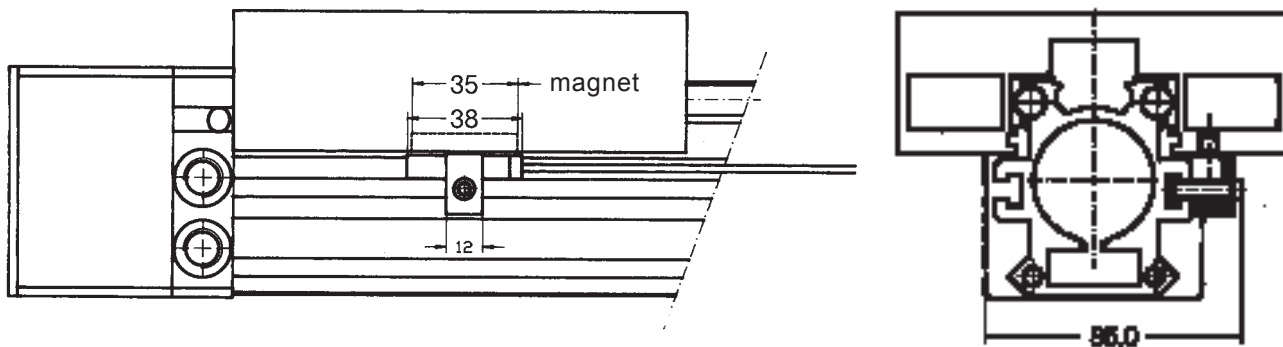
För serie ZR-25/ZR-40/ZR-25S/ZR-40S/ZR-25R

Magnet är EJ inkluderad
Benämning för magnet ZR-4006.
Benämning för avkännarfäste ZR-4007.



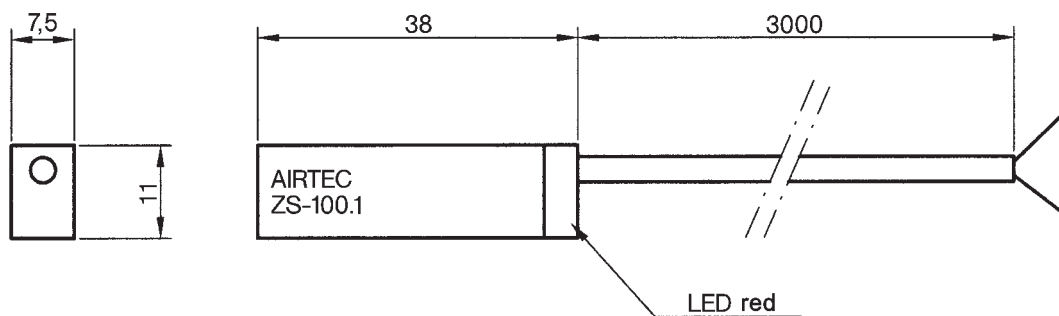
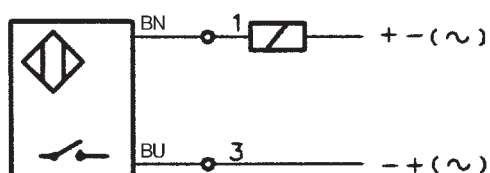
För serie ZR-40L

Magnet är standard.
Benämning för avkännarfäste ZR-4007.



Avkännare för serie

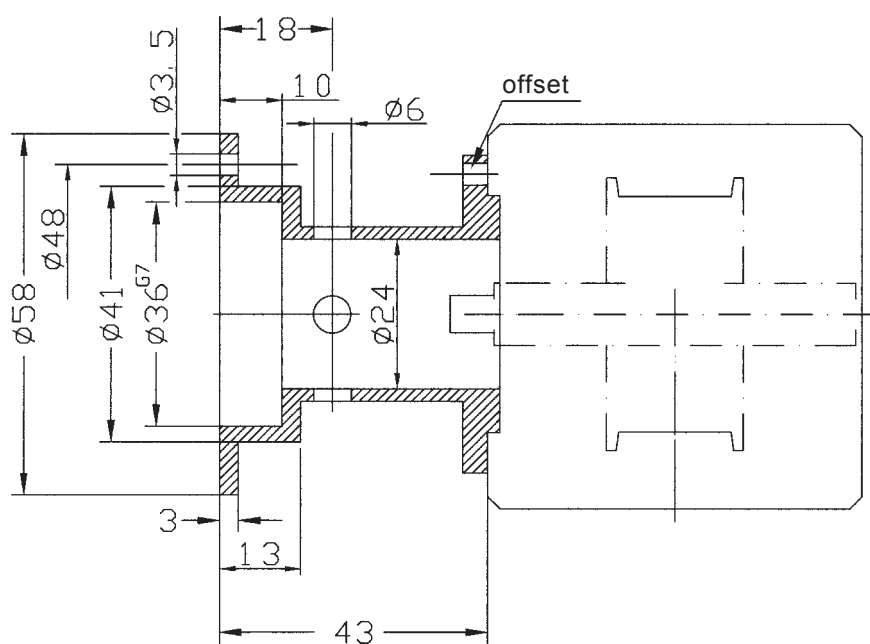
ZR



Benämning	ZS 100.1
Vikt	30 g
Kabel-längd	3 m
Temperatur område	- 30 ... + 80 °C
Skyddsklass	IP 67
Respons tid	< 0.1 ms
Omställningstid	< 2 ms
Livslängd (resistiv last)	10 ⁷
Repeteringsnoggrannhet	± 0.1 mm
Funktion	NO
Dämp resistens	50 g
Vibrations resistans	50 ... 1000 Hz
Max. strömstyrka vid 25 °C (resistiv last)	1 A
Max. effekt DC/AC	50 W/50 VA
Spänningsområde (DC eller AC)	3 ... 250 V
Max. spänningsfall	3 ³ V
Kabel diameter	0.34 mm ²

Adapter för pulsgivare serie

ZR



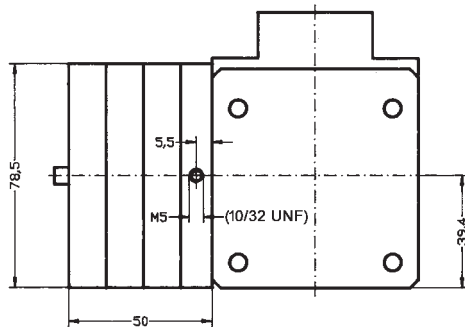
Adaptrar kan monteras på samtliga serier av ZR-cylindrar och passar alla pulsgivare med 36mm centrerings ring.

Benämning	ZA-36	ZA-37
Beskrivning	Montering mot broms	Montering på cylinderhus

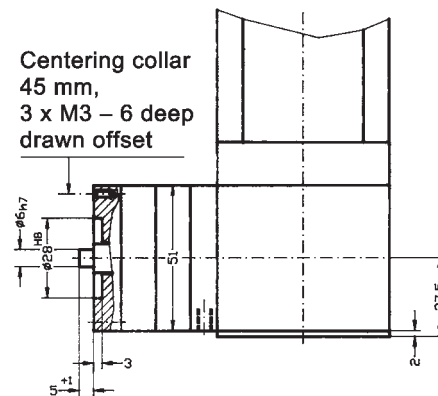
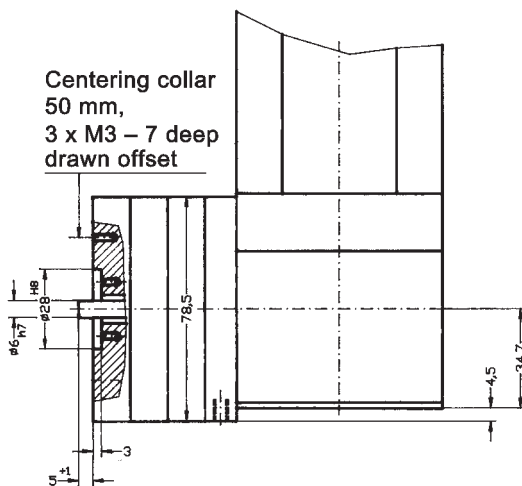
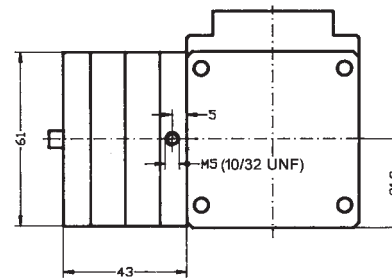
Broms för serie

ZR

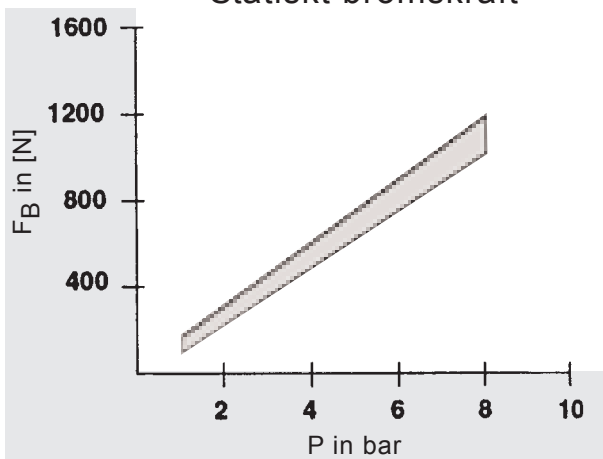
Option A för $\varnothing 40$



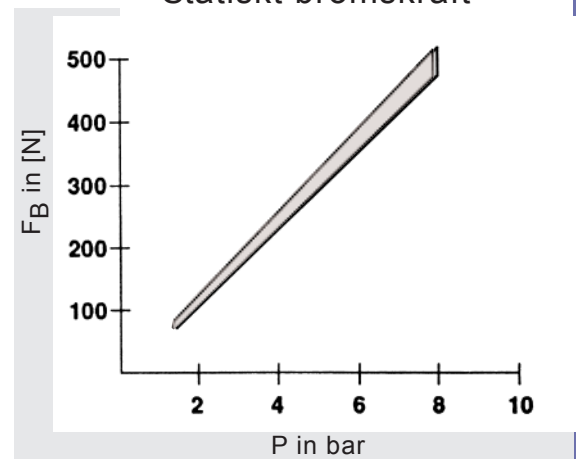
Option A för $\varnothing 25$



Statiskt bromskraft



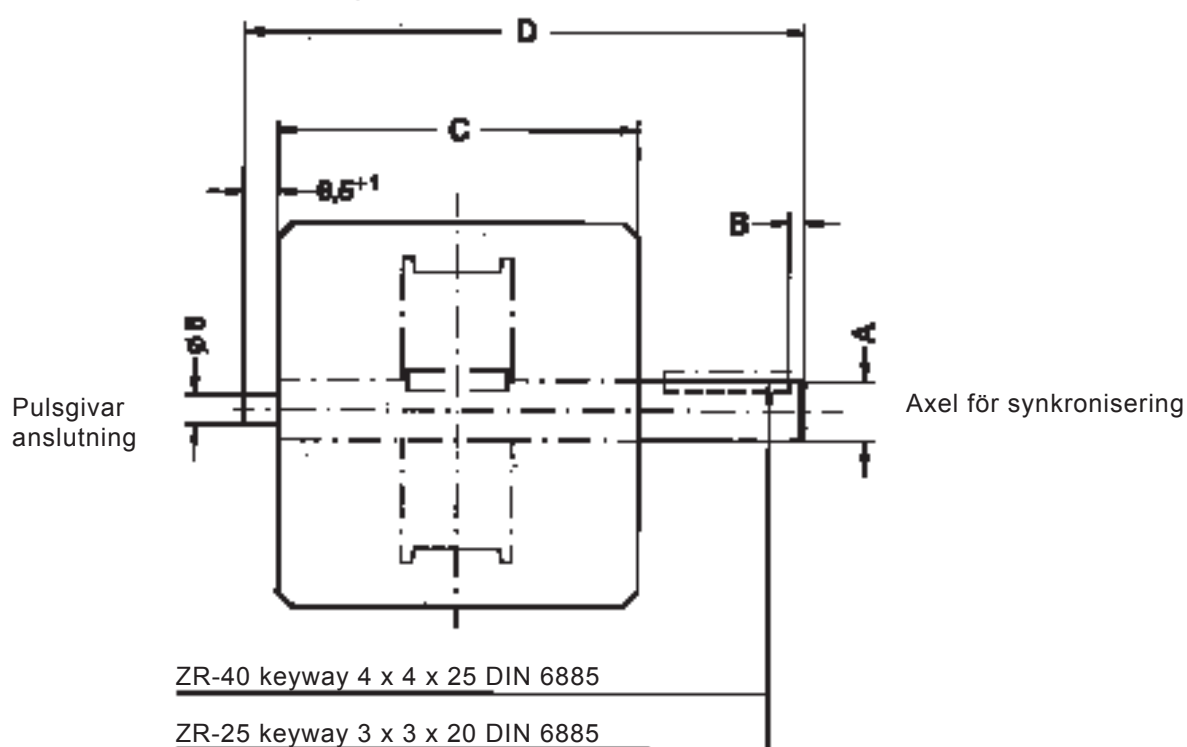
Statiskt bromskraft



Bromsen är konstruerad för att hålla en position. Använd ej som stop av cylinder.

Axel för serie

ZR



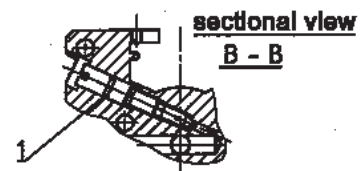
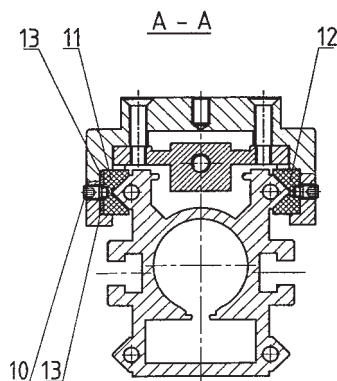
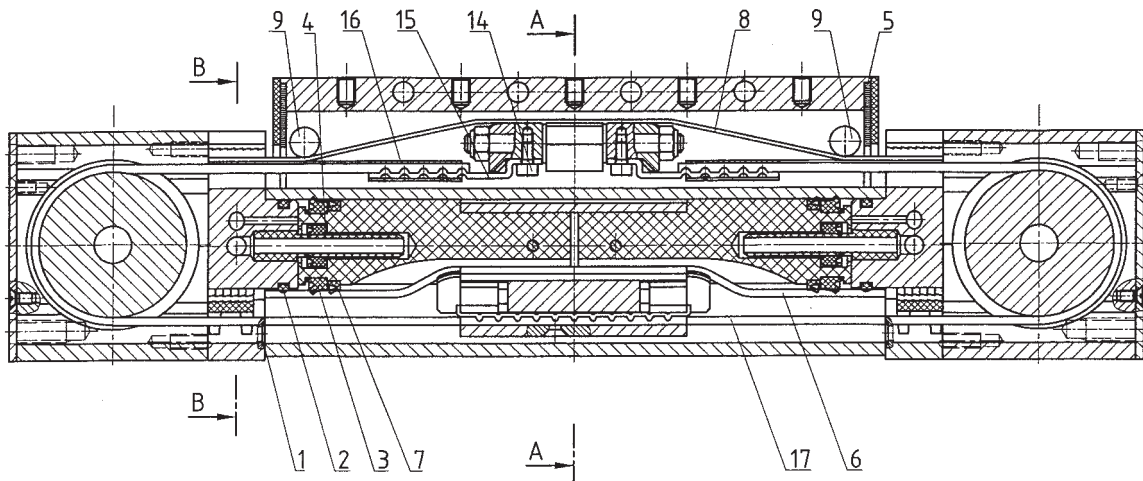
Släden rör sig 135 mm (Ø25) på ett varv av axel.
Släden rör sig 185 mm (Ø40) på ett varv av axel.

Cylinder-Ø	A	B	C	D
25	10 _{h7}	2	60	93
40	12 _{h7}	3	72	112

Bandcylinder

Packningssatser för serie

ZR-25, ZR-25R



Packningssats ZR-25/ZR-25R

Benämning: VS-ZR-25-slaglängd

Pos.	Beskrivning	Antal
1	O-ring	4
2	O-ring	2
3	Kolv tätning	2
4	Dämp tätning	2
5	Avskrapare	2
6	Tätningband	400 mm + slag.
7	Kolv tätning	2
8	Täckband	200 mm + slag.
9	Roller	2
	Fett	30 ml

Glidsats ZR-25

Benämning: VS-ZR-25-GL

Pos.	Benämning	Antal
10	Skrivar	4
11	Slide 1	1
12	Slide 2	1
13	Support platta	2
	Skruv M4 x10	4
	Skruv M4 x16	2
5	Avskrapare	2
9	Roller	2
	Fett	30 ml

Tandat band för ZR-25 och ZR-25R

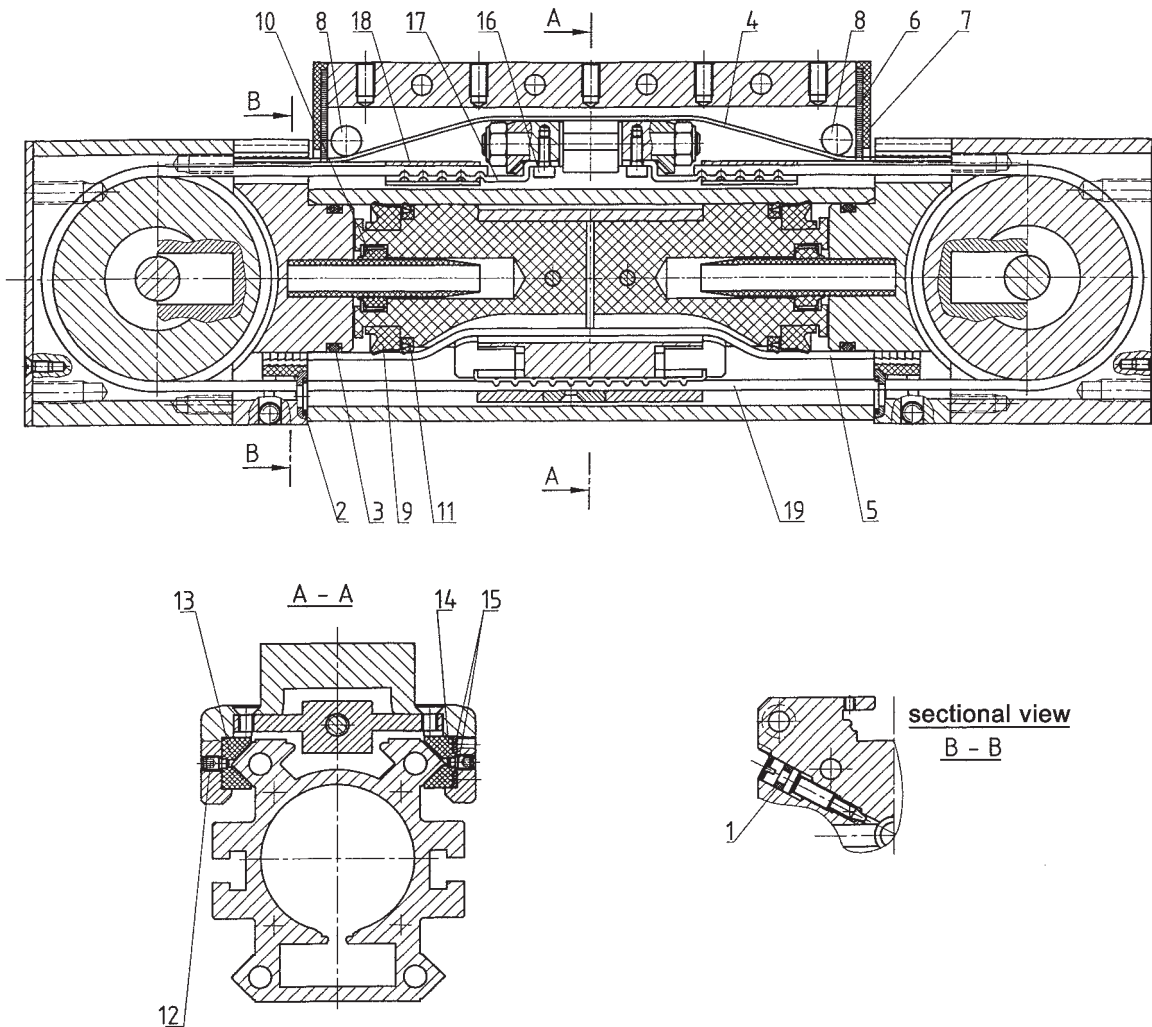
Benämning: VS-ZR-25-ZR-slaglängd

Pos.	Beskrivning	Antal
14	Cylinder skruv	4
15	Tandat platta	2
16	Clamp	2
17	Tandat band	2 x (280 mm+slag.)

Bandcylinder

Packningsatser för serie

ZR-40



Packningsats för ZR40

Benämning: VS-ZR-40-slaglängd

Pos.	Beskrivning	Antal
1	O-Ring	2
2	O-Ring	2
3	O-Ring	2
4	Täck band	200 mm + stroke
5	Tätningband	400 mm + stroke
6	Avskrapare	2
7	Skydd för avskrapare	2
8	Roller	2
9	Kolv tätning	2
10	Dämp tätning	2
11	Kolv tätning	2
	Fett	30 ml

Glidsats för ZR-40

Benämning: VS-ZR-40-GL

Pos.	Benämning	Antal
12	Skruvar	4
13	Slide 1	1
14	Slide 2	1
15	Support platta	2
	Skruv M 4 x 6	2
	Skruv M 4 x10	4
6	Avskrapare	2
7	Skydd för avskrapare	2
8	Roller	2
	Fett	30 ml

Tandat band för ZR-40

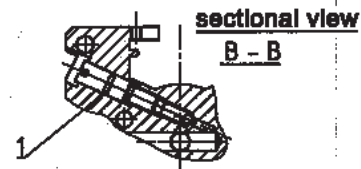
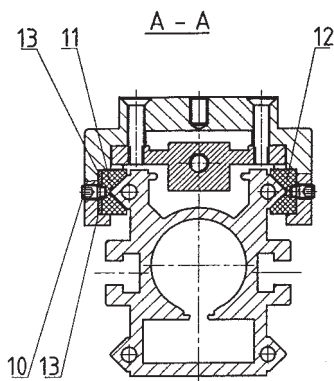
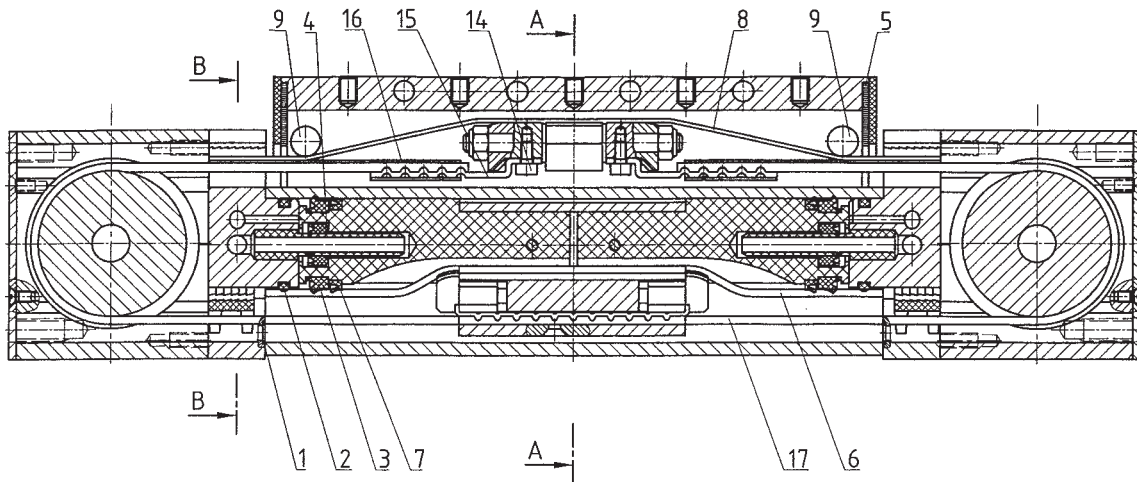
Benämning: VS-ZR-40-ZR-slaglängd

Pos.	Beskrivning	Antal
16	Cylinder skruv	4
17	Tandad platta	2
18	Clamp	2
19	Tandat band	2 x (290 mm+slag.)

Bandcylinder

Packningssatser för serie

ZR-25S



Packningssats för ZR-25S

Benämning: VS-ZR-25S-slaglängd

Pos.	Beskrivning	Antal
1	O-Ring	4
2	O-Ring	2
3	Kolv tätning	2
4	Dämp tätning	2
5	Avskrapare	2
6	Tätningband	550 mm + slag.
7	Kolv tätning	2
8	Täckband	350 mm + slag.
9	Roller	2
	Fett	30 ml

Glidsats för ZR-25S

Benämning: VS-ZR-25S-GL

Pos.	Beskrivning	Antal
10	Skrivar	8
11	Slide 3	2
12	Slide 4	2
13	Support platta	4
	Skruv M4 x 6	4
	Skruv M4 x 10	2
5	Avskrapare	2
9	Roller	2
	Fett	30 ml

Tandat band för ZR-25S

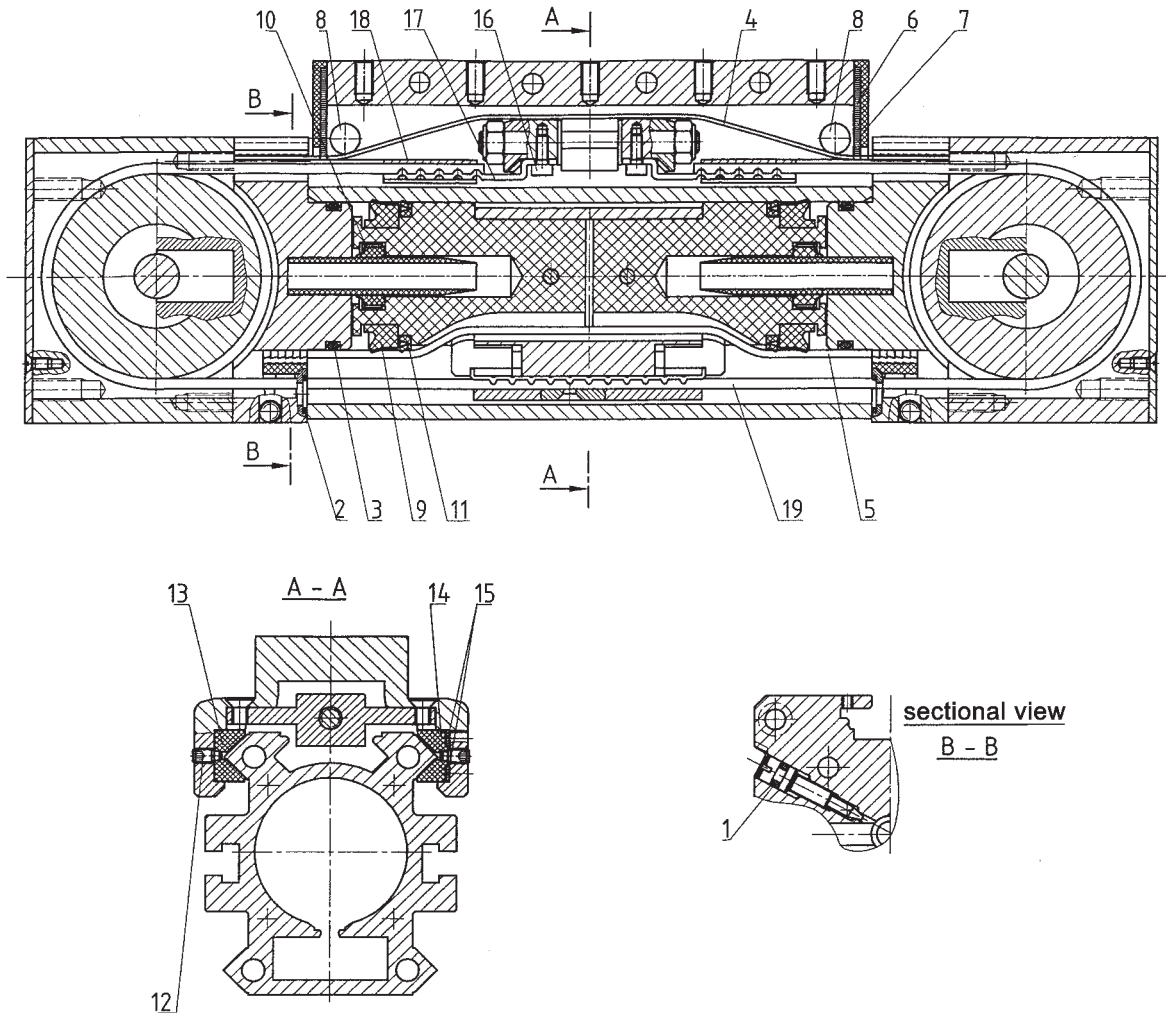
Benämning: VS-ZR-25S-ZR-slaglängd

Pos.	Beskrivning	Antal
14	Cylinder skruv	4
15	Tandat platta	2
16	Clamp	2
17	Tandat band	2 x (385 mm+slag)

Bandcylinder

Packningssatser för serie

ZR-40S



Packningssatser för ZR40S

Benämning: VS-ZR-40S-slaglängd

Pos.	Beskrivning	Antal
1	O-Ring	2
2	O-Ring	2
3	O-Ring	2
4	Täckband	350 mm + slag.
5	Tätningband	550 mm + slag.
6	Avskrapare	2
7	Skydd för avskrapare	2
8	Roller	2
9	Kolv tätning	2
10	Dämp tätning	2
11	Kolv tätning	2
	Fett	30 ml

Glidsats för ZR-40S

Benämning: VS-ZR-40S-GL

Pos.	Benämning	Antal
12	Skruvar	8
13	Slide 1	2
14	Slide 2	2
15	Support platta	4
	Skruv M 4 x 6	2
	Skruv M 4 x 10	4
6	Avskrapare	2
7	Skydd	2
8	Roller	2
	Fett	30 ml

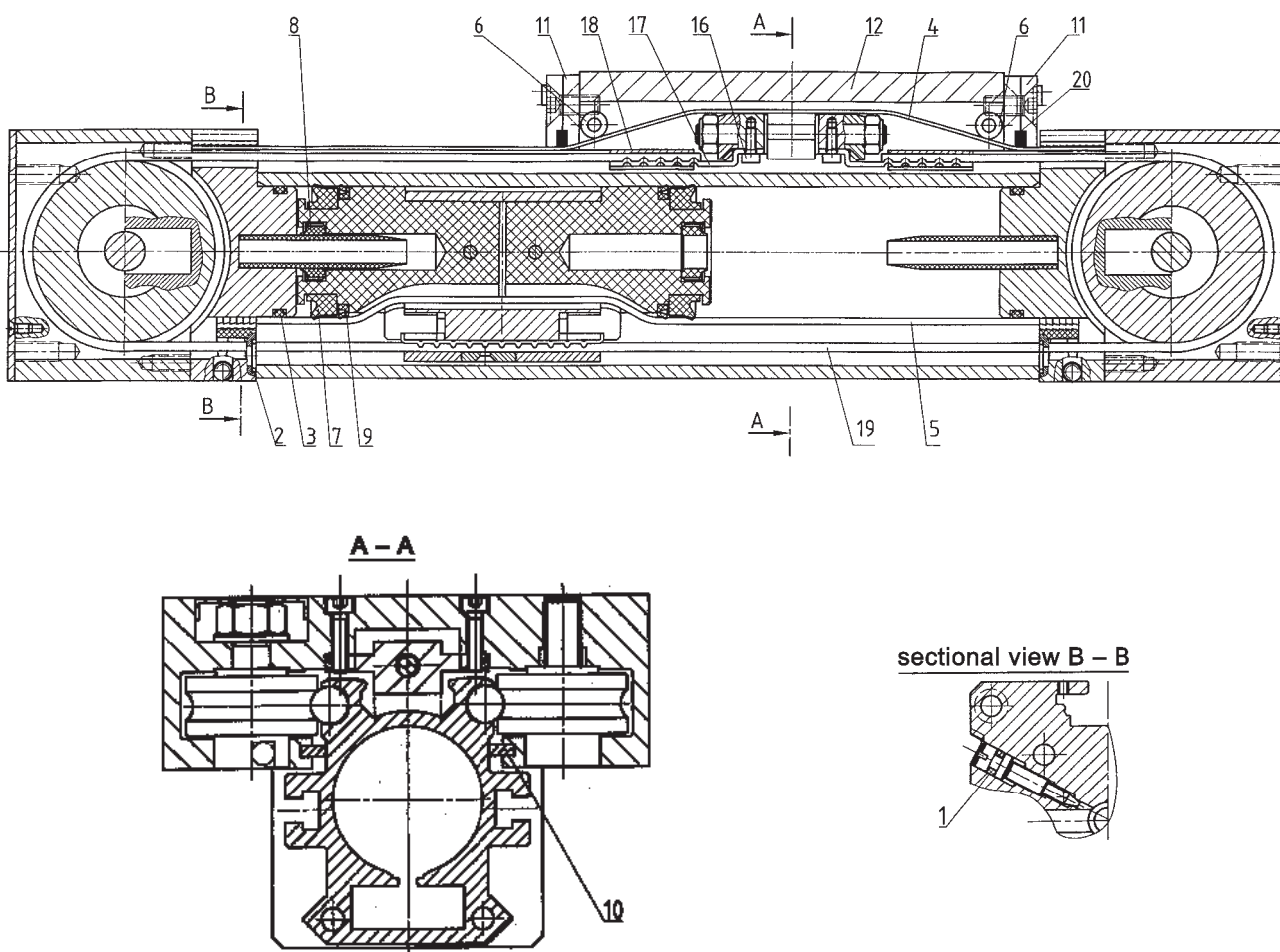
Toothed belt for ZR-40S

Order number: VS-ZR-40S-ZR-stroke

Pos.	Description	Quantity
16	Cylinder screw	4
17	Toothed plate	2
18	Clamp	2
19	Toothed belt	2 x (395 mm+slag.)

Bandcylinder

Packningssatser för serie ZR-40L



Packningssats för ZR40L
Benämning: VS-ZR-40L-slaglängd

Pos.	Benämning	Antal
1	O-Ring	2
2	O-Ring	2
3	O-Ring	2
4	Täckband	200 mm + slag
5	Tätningband	400 mm + slag
6	Roller	2
7	Kolvtätning	2
8	Dämp tätning	2
9	Kolvtätning	2
10	Avskrapare	2
20	Avskrapare	2
	Fett	30 ml

Roller slide complete for ZR40L
Order number: 31-40-115-52

Täckplatta för ZR-40L
Benämning: VS-ZR-40L-AD

Pos.	Beskrivning	Antal
11	Skydd för avskrapare	2
10	Avskrapare	2
	Skruv M6 (Flat-head)	4

Tandat band för ZR-40L
Benämning: VS-ZR-40-ZR-slaglängd

Pos.	Beskrivning	Antal
16	Skruv	4
17	Tandad platta	2
18	Clamp	2
19	Tandat band	2 x (290 mm+slag.)