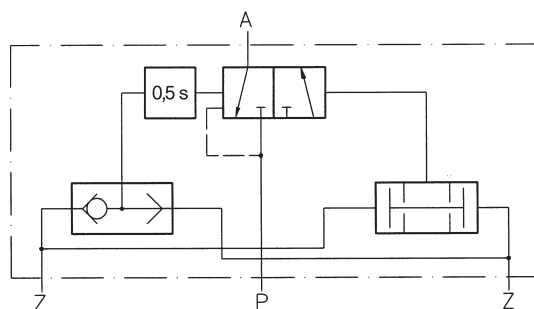
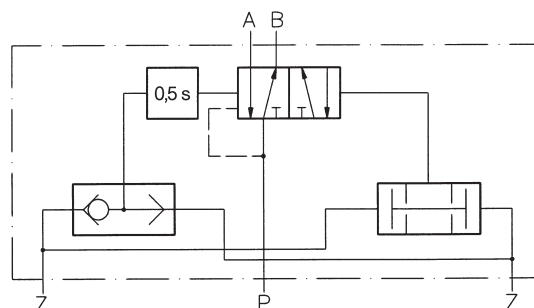


Tekniska data för serie

# SZ



SZ-18-310



SZ-14-510



## Design och funktion

Ventilen växlar efter inkommande signaler på Z1 och Z2 samtidigt inom 0,5s.

Ventilen behåller sitt läge så länge tryckknapparna är påverkade.

Lämplig för maskiner och utrustningar vilka behöver tvåhandsstyrning.

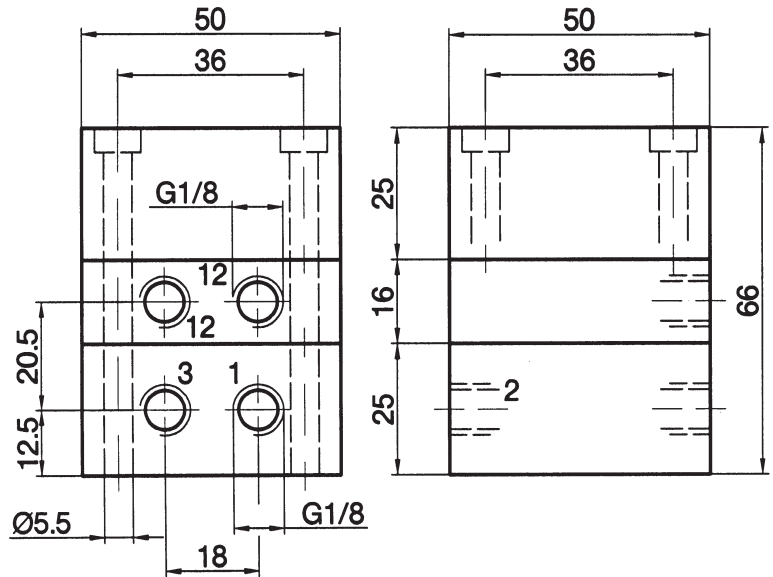
(Lämplig tryckknappsventil ST-18-310)

Benämning	SZ-18-310	SZ-14-510
Funktion	3/2-vägs	5/2-vägs
Anslutning	R1/8	R1/4
Genomlopp	4 mm	8 mm
Flöde	280 NI/min (0.285 Cv)	1300 NI/min (1.321 Cv)
Arbetstryck	3 ... 10 bar	
Pilot tryckområde	lika arbetstryck	
Temperatur-område	- 10 °C ... + 70 °C	
Material	Hus: Al (anodiserad), Inre delar: Al, mässing, rostfritt stål, Tätningar: NBR och POM	
Weight	0.36 kg	0.825 kg

Dimensioner för serie

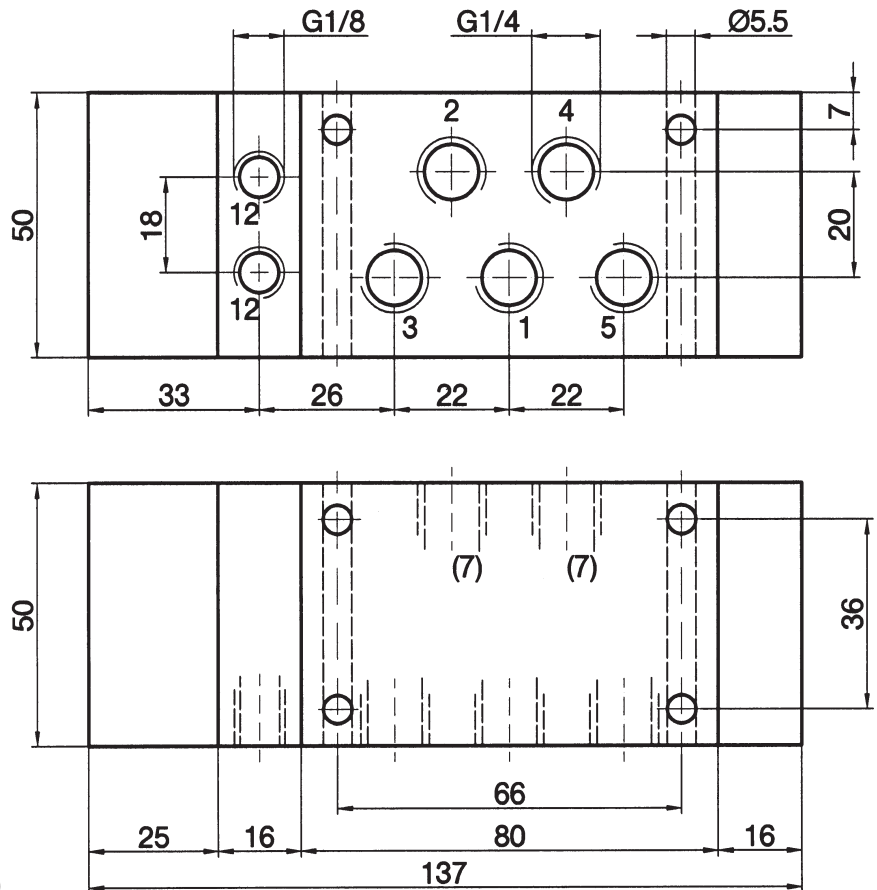
# SZ

SZ-18-310



- 1 (P) = inkommande luft (avluftning)
- 2 (A) = utgång
- 3 (R) = avluftning (inkommande luft)
- 12 (Z) = signal port

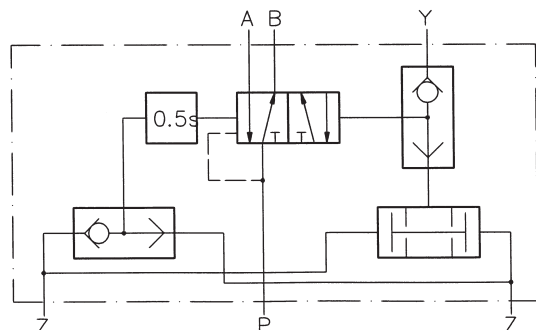
SZ-14-510



- 1 (P) = inkommande luft (avluftning)
- 2 (A), 4 (B) = utgång
- 3 (R), 5 (S) = avluftning (inkommande luft)
- 12 (Z) = signal port
- (7) = Utgång 2 och 4 är placerade i fram- / bak-kant. Bakre utgången är pluggad från fabrik.

Tekniska data för serie

# SZS



SZS-14-510



## Design och funktion

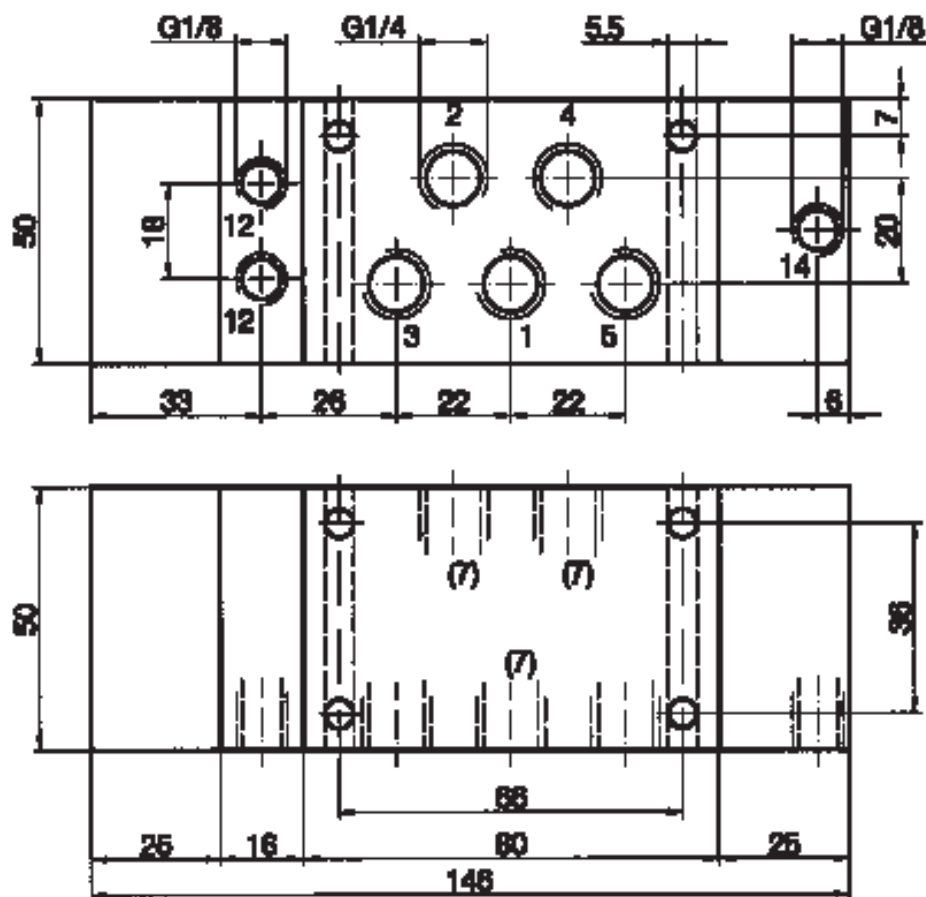
Detta tvåhandsstyrblock har samma funktion som SZ. Däremot är denna kompletterad med självhållningsfunktion. En signal till Y växlar tvåhandsblocket som en standard 5/2-vägs ventil. När signalen upphör, återställer ventilen.

Benämning	SZS-14-510
Funktion	5/2-vägs
Anslutning	R1/4
Genomlopp	8 mm
Flöde	1300 NI/min (1.321 Cv)
Arbetstryck	3 ... 10 bar
Pilot tryckområde	lika arbetstryck
Temperatur-område	- 10 °C ... + 70 °C
Material	Hus: Al (anodiserad), Inre delar: Al, mässing, rostfritt stål, Tätningar: NBR och POM
Vikt	0.885 kg

Dimensioner för serie

# SZS

SZS-14-510



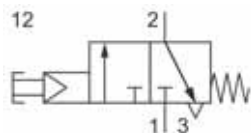
- 1 (P) = inkommande luft (avluftning)
- 2 (A), 4 (B) = utgång
- 3 (R), 5 (S) = avluftning (inkommande luft)
- 12 (Z) = signal port
- 14 (Y) = självlåsnings port
- (7) = utgång 2 och 4 är placerade i fram- / bak-kant. Bakre utgången är pluggad från fabrik.

**Push button valve with low actuating force**  
**3/2-way, G 1/8,**  
**220 NI/min (0.224 Cv)**



Technical data for push button

# ST-18-310



### Design and function

Servo-operated spool valve with a low actuating force. In the resting position the valve vents an insignificant amount of air (2.5 NI/min). The attached guard prevents accidental actuation.

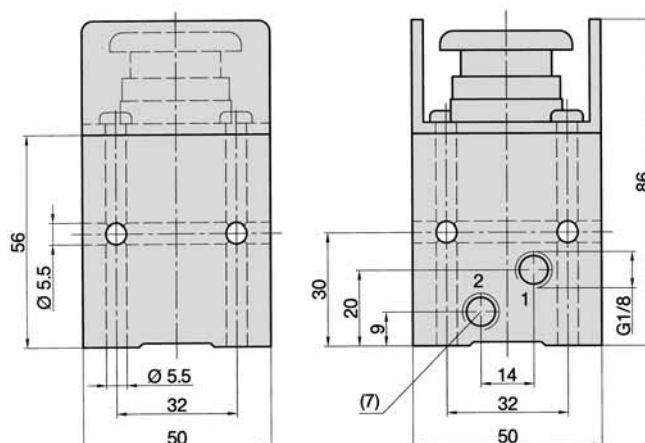
Pressure supply always at port 1, outlet at port 2. The exhaust air is vented through a small orifice at the bottom of the valve.

### Application

As a start button for all types of machines and jigs, particularly in pairs as a part of a two-hand control system.

<b>Order number</b>	<b>ST-18-310</b>
<b>Function</b>	3/2-way spring return
<b>Connection</b>	G 1/8
<b>Nominal size</b>	3 mm
<b>Flow rate</b>	220 NI/min (0.224 Cv)
<b>Pressure range</b>	3 ... 10 bar (43 ... 145 psi)
<b>Actuating force at 6 bar</b>	3.5 N
<b>Temperature range</b>	- 10 °C ... + 70 °C (+ 14 °F ... + 158 °F)
<b>Materials</b>	Body: Al (anodized), Inner parts: Al, brass, stainless steel, Seals: NBR and POM
<b>Weight</b>	0.390 kg (0.860 lb.)

### Dimensions for push button



1 = pressure inlet

2 = outlet

(7) = outlet 2 is at the front and the rear of the valve. The rear outlet is plugged at the factory.