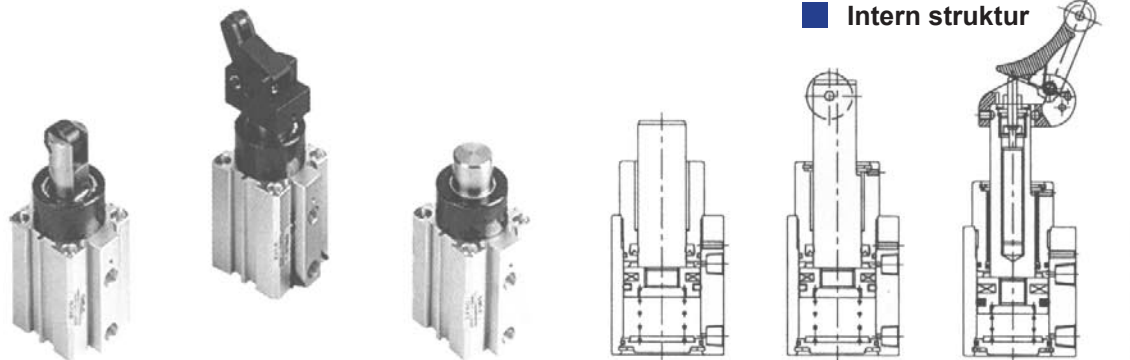


Stopper cylinder Serie STB(C,D) Ø32, 40, 50mm



■ Intern struktur

Tekniska data

Diameter	Ø32	Ø40	Ø50
Funktion	Dubbelverkande		
Tryckområde	1.5 - 9.5 bar		
Temp.område	+0°C...+60°C		
Hastighet mm/sek	30-500		
Slaglängder	10, 15, 20	20, 25, 30	20, 25, 30
Smörjning	Smörjfritt		
Anslutnings gänga	R1/8"	R1/8"	R1/4"
Magnet	Inklusive magnet		

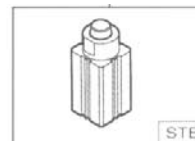
Slaglängder

Typ	Slaglängder (mm)				
	10	15	20	25	30
STB Ø32					
STB Ø40					
STB Ø50					

Beställningsexempel

Stopp cylinder med rund klack diameter 32mm samt slaglängd på 20mm
Ex. STB32x20

Modeller



STB: Rund typ



STC: Rulle



STD: Standard Arm

Material

Hus Al-legering
Kolvstång Stål
Tätningar NBR

Notera

Cylinder serie STB(C,D) går även att få som enkelverkande mot förfrågan.

Avkännare

Tungelementgivare:
CS-9D
CS-30E



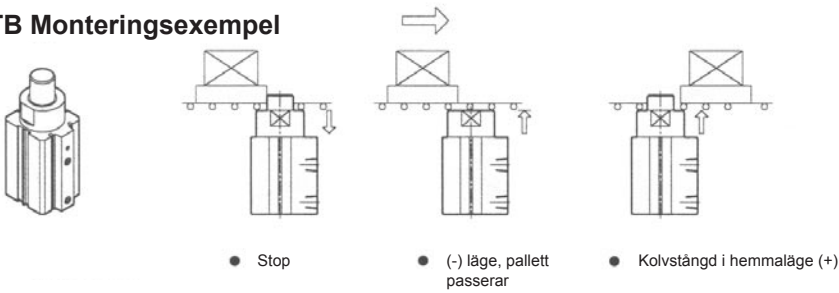
Elektroniska givare:
CS-9D-PNP
CS-30E-PNP



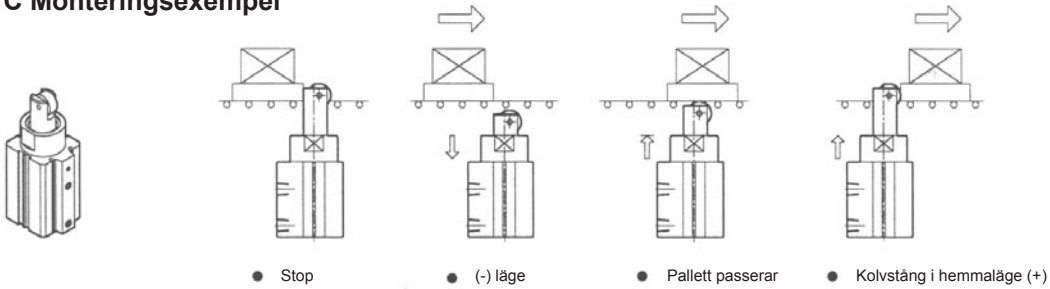
Stopper cylinder Serie STB(C,D) Ø32, 40, 50mm

Applicerings exempel

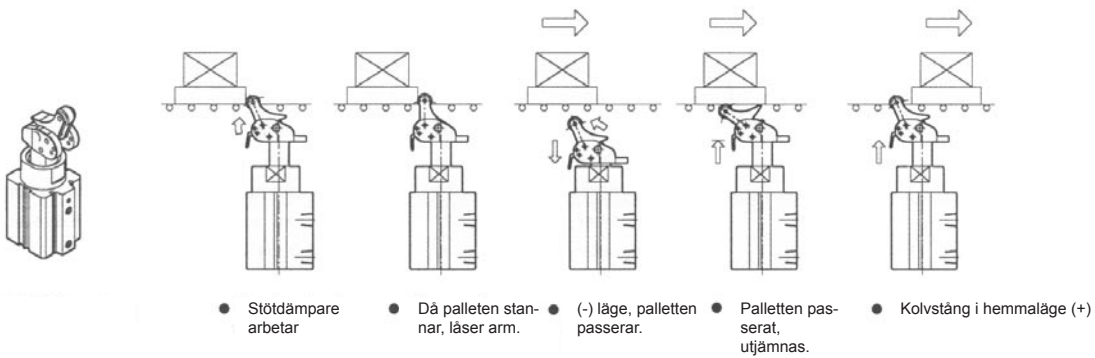
■ STB Monteringsexempel



■ STC Monteringsexempel



■ STD Monteringsexempel

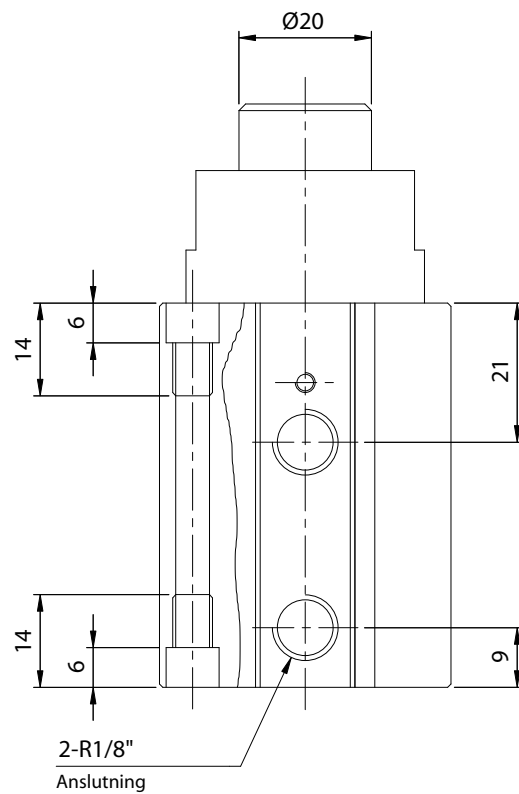
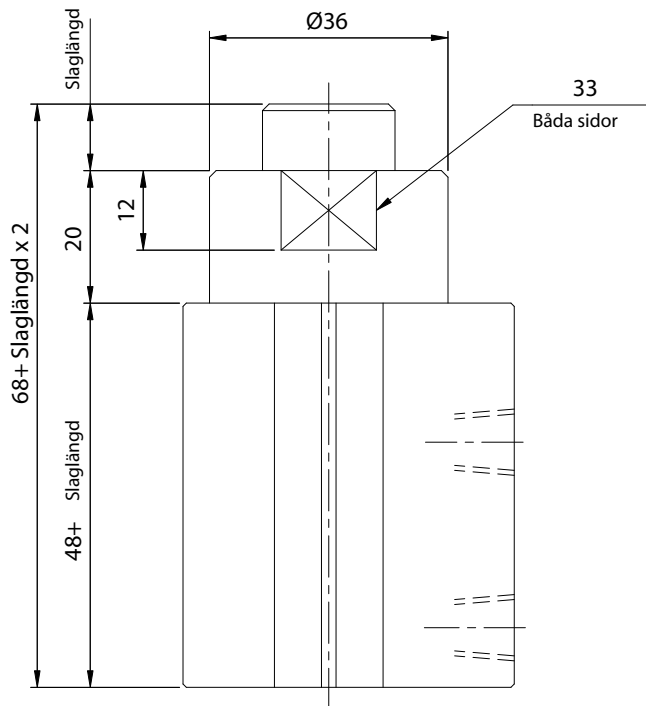
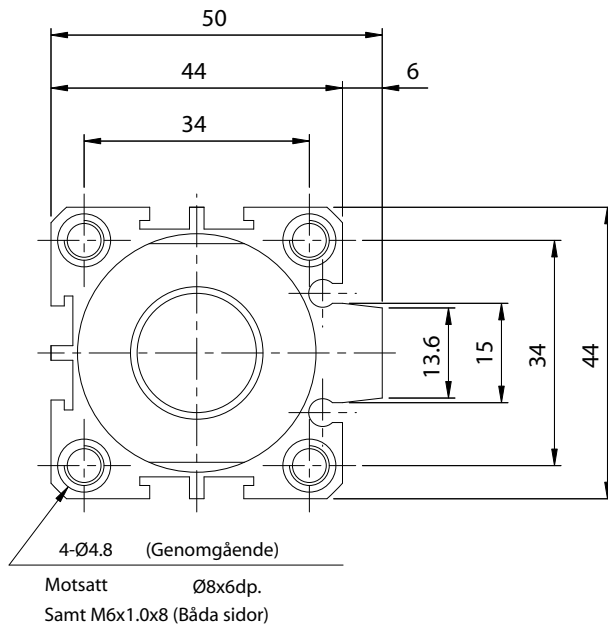


■ Montering



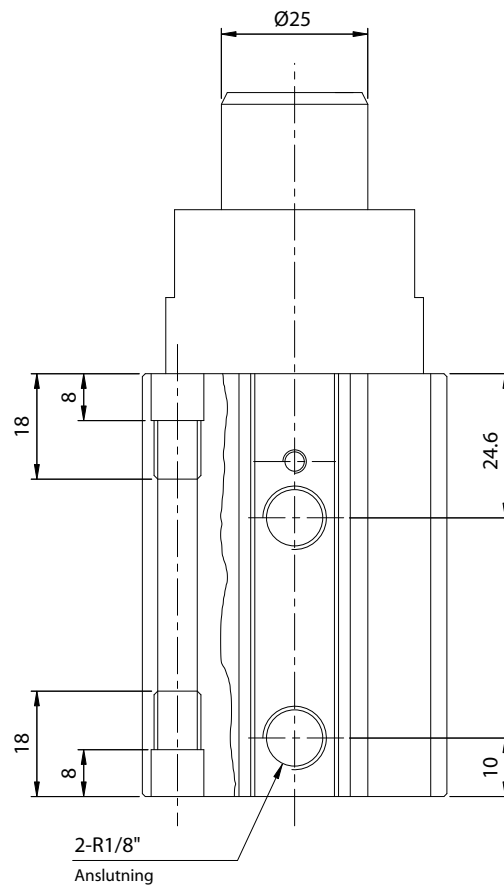
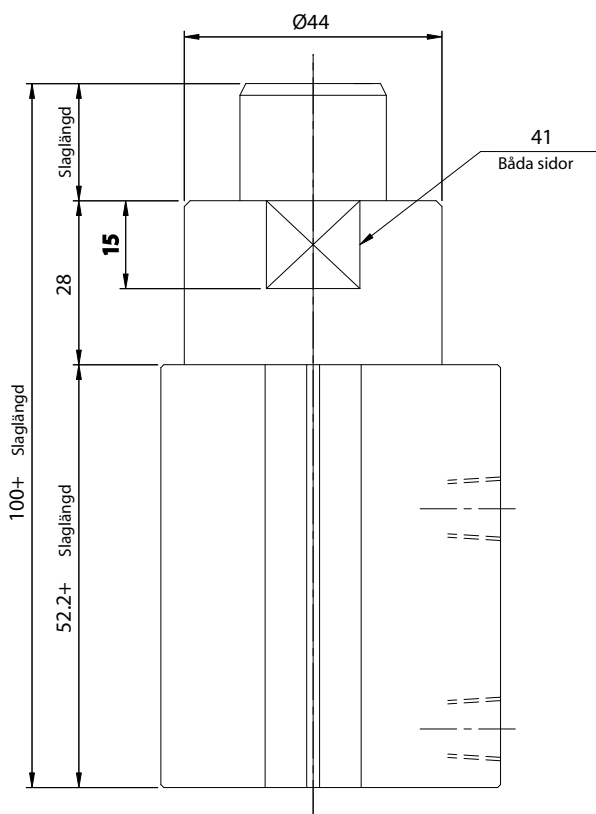
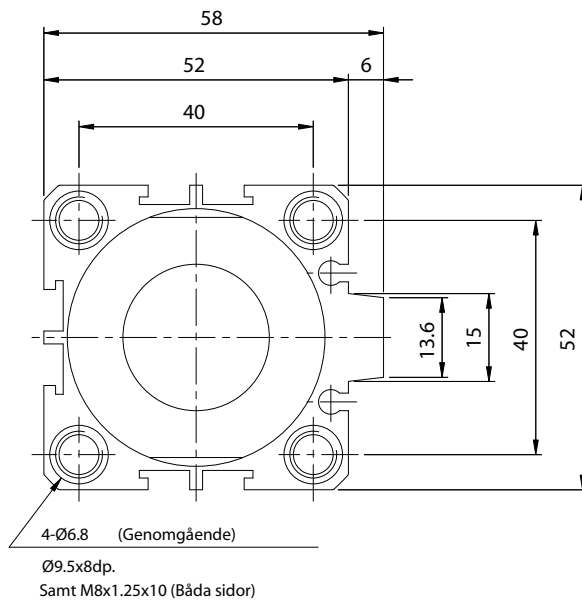
Stopper cylinder Serie STB(C,D) Ø32, 40, 50mm

Måttuppgifter STB32



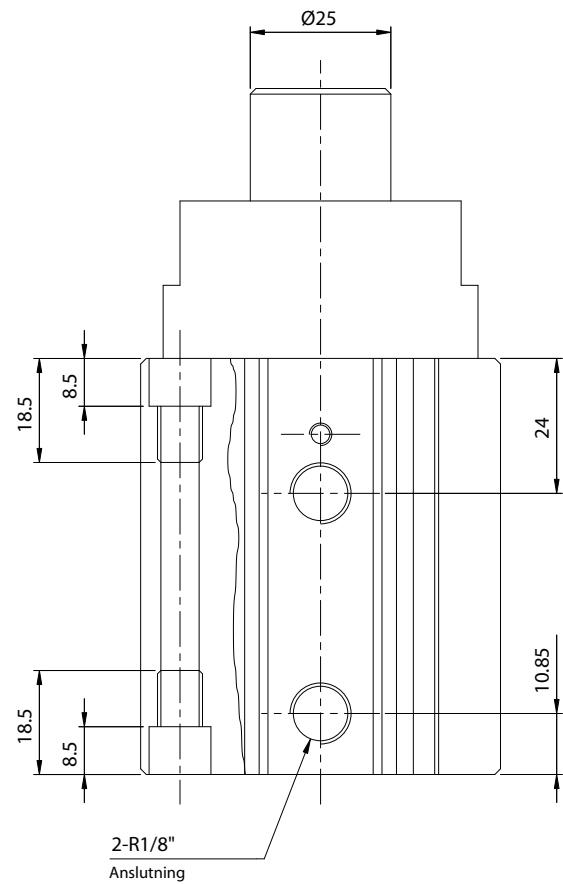
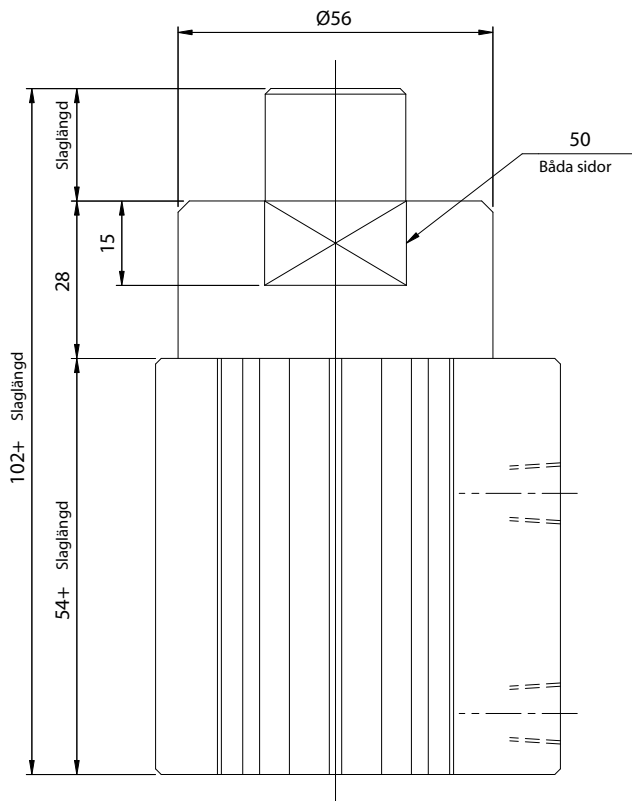
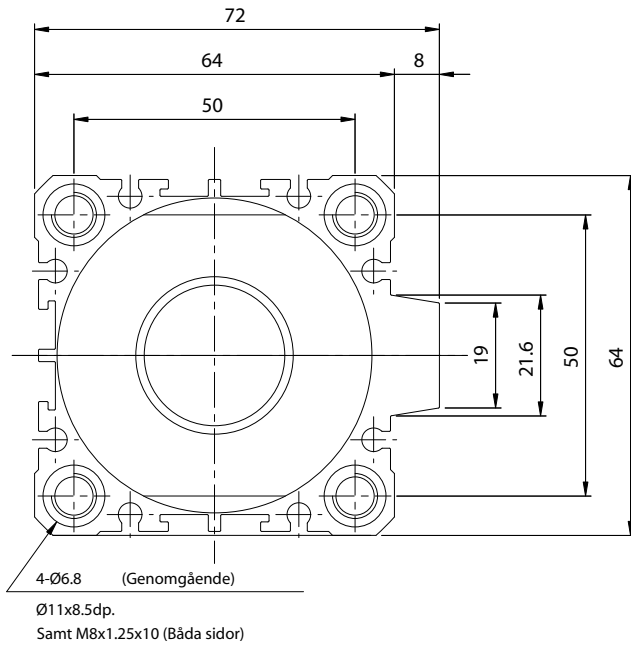
Stopper cylinder Serie STB(C,D) Ø32, 40, 50mm

Måttuppgifter STB40



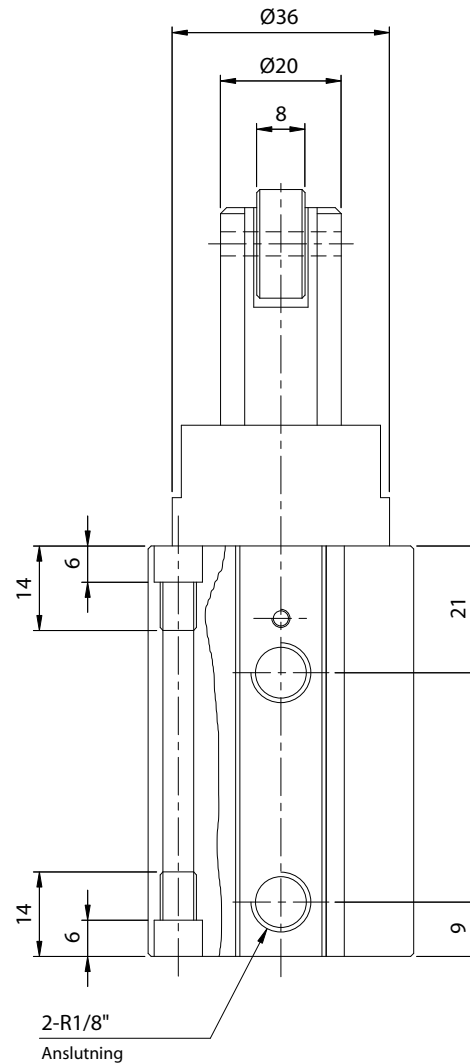
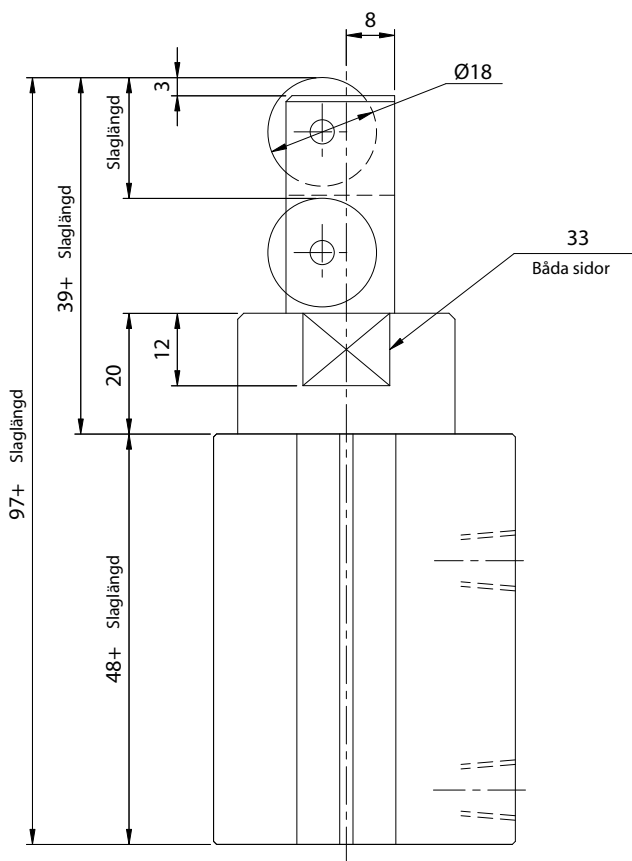
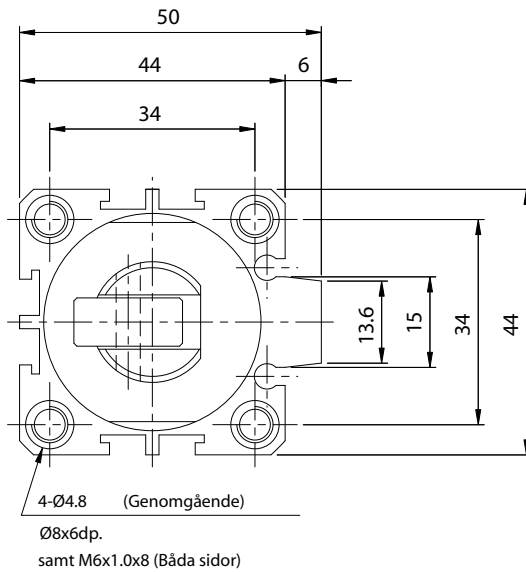
Stopper cylinder Serie STB(C,D) Ø32, 40, 50mm

Måttuppgifter STB50



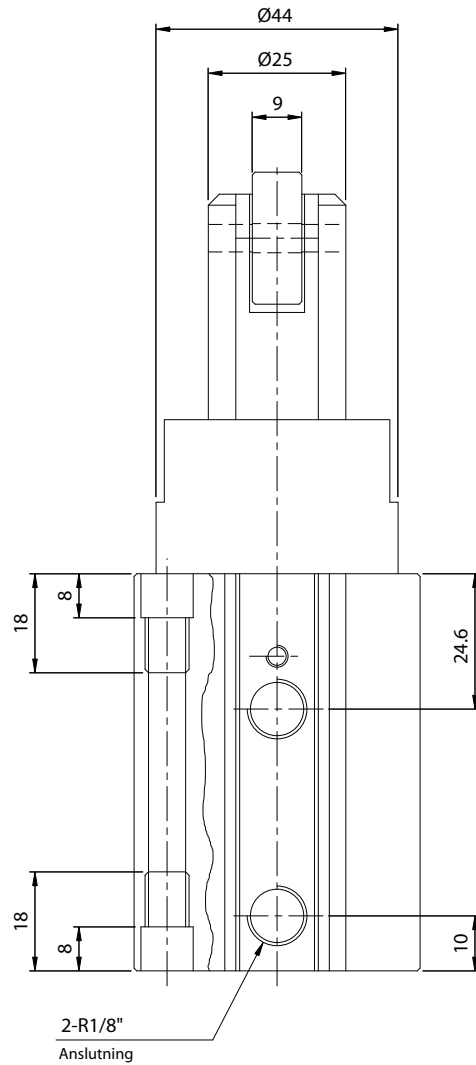
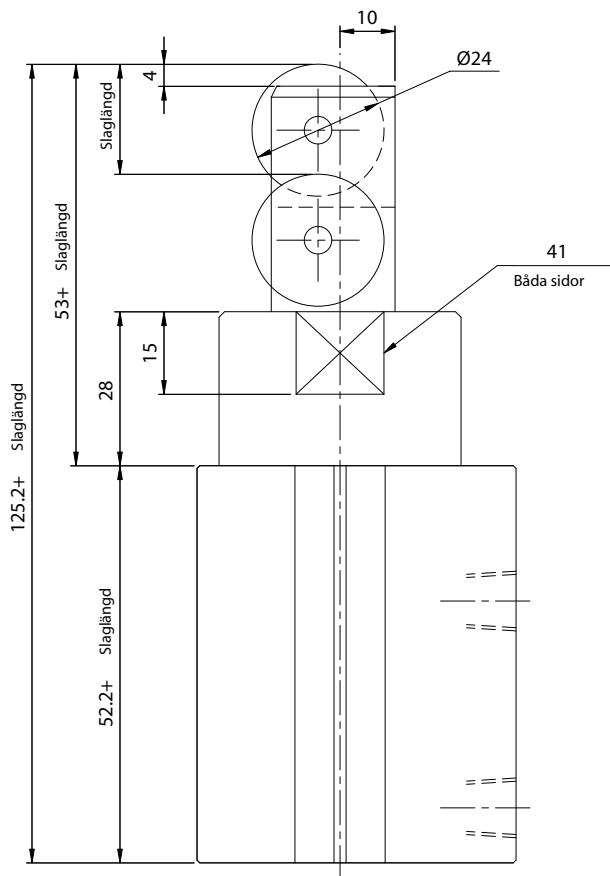
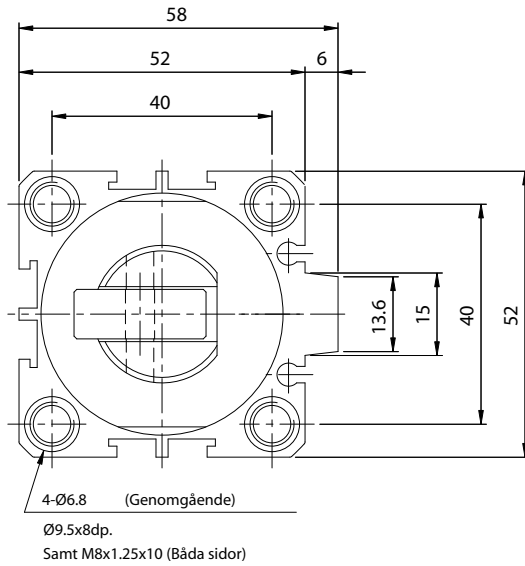
Stopper cylinder Serie STC Ø32, 40, 50mm

Måttuppgifter STC32



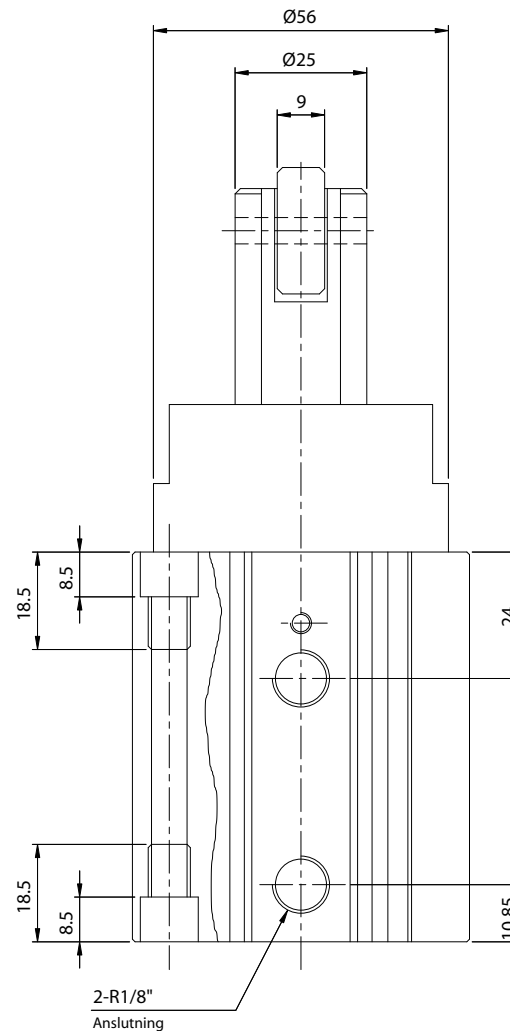
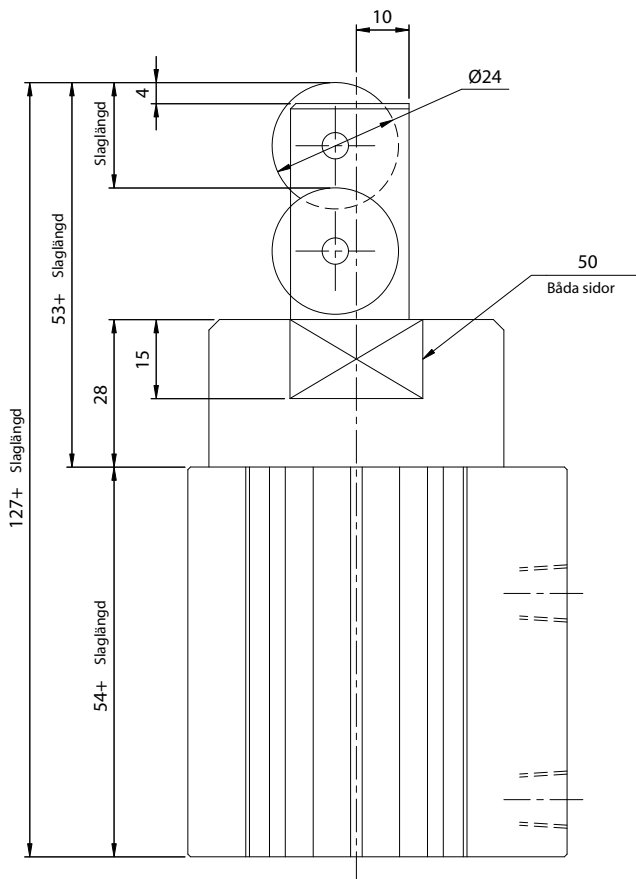
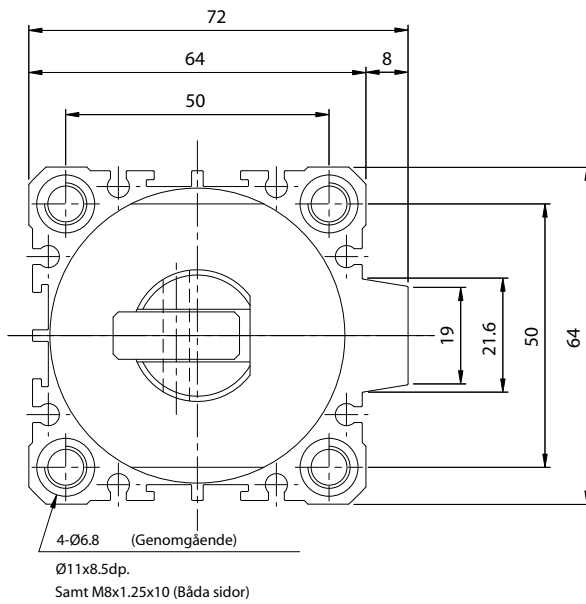
Stopper cylinder Serie STC Ø32, 40, 50mm

Måttuppgifter STC40



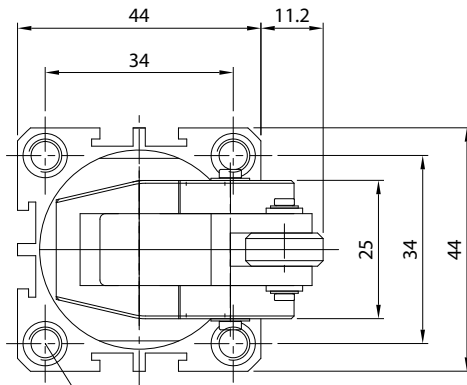
Stopper cylinder Serie STC Ø32, 40, 50mm

Måttuppgifter STC50

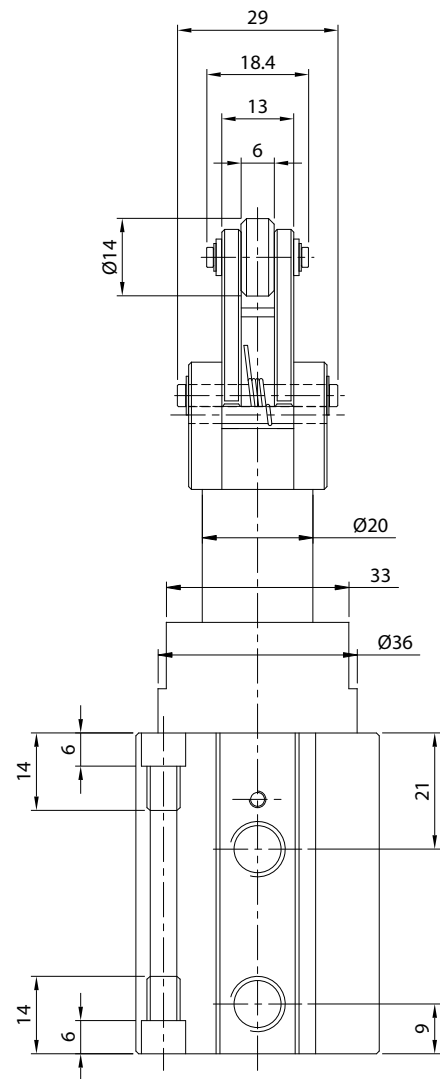
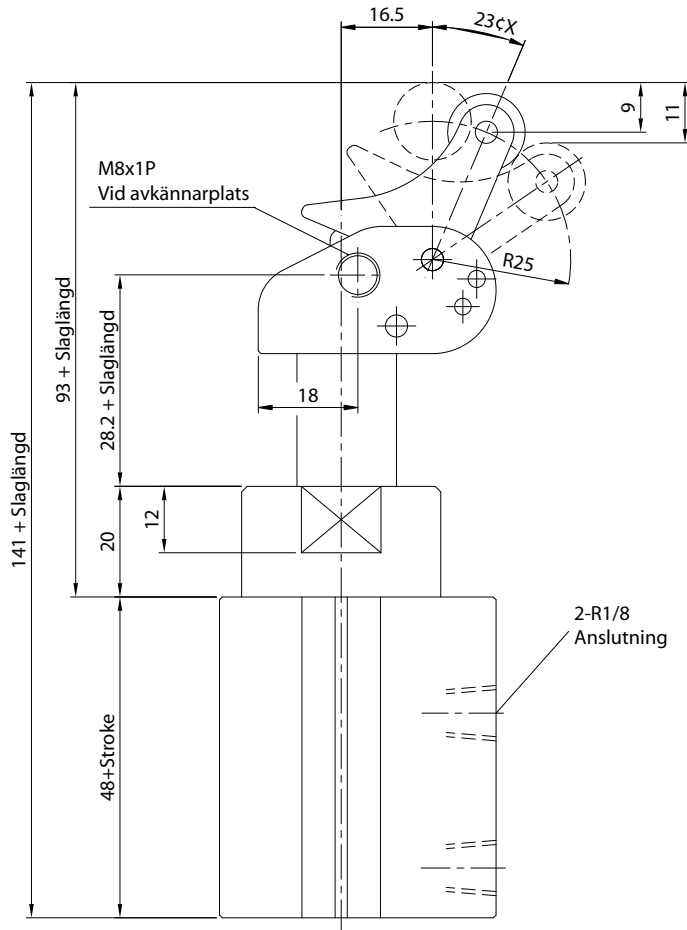


Stopper cylinder Serie STD Ø32, 40, 50mm

Måttuppgifter STD32

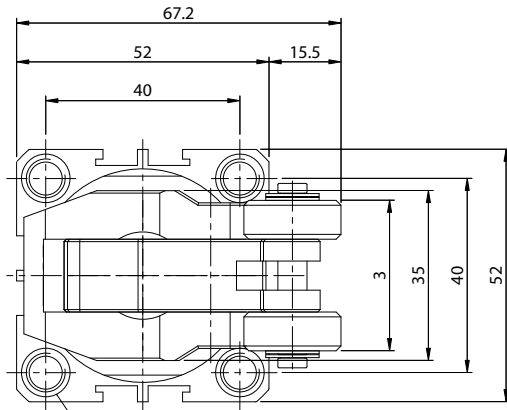


4-Ø4.8 Genomgående
Ø8x6dp
samt M6x1px8dp(Båda sidor)

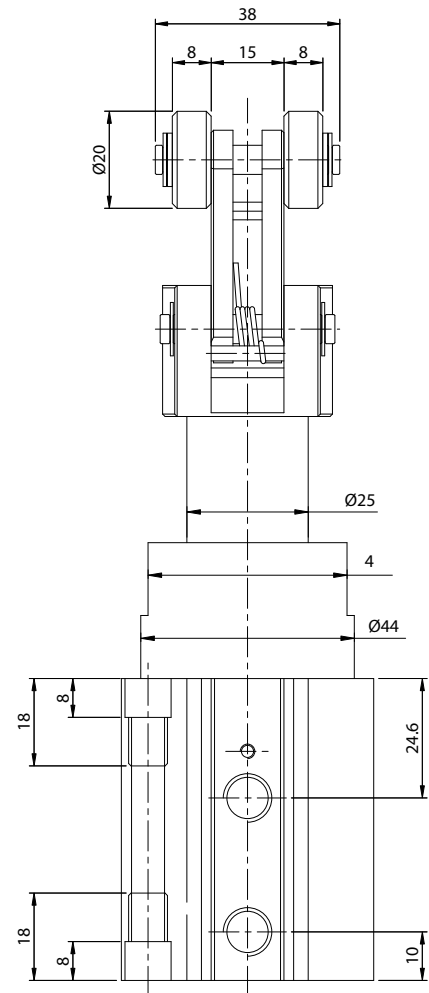
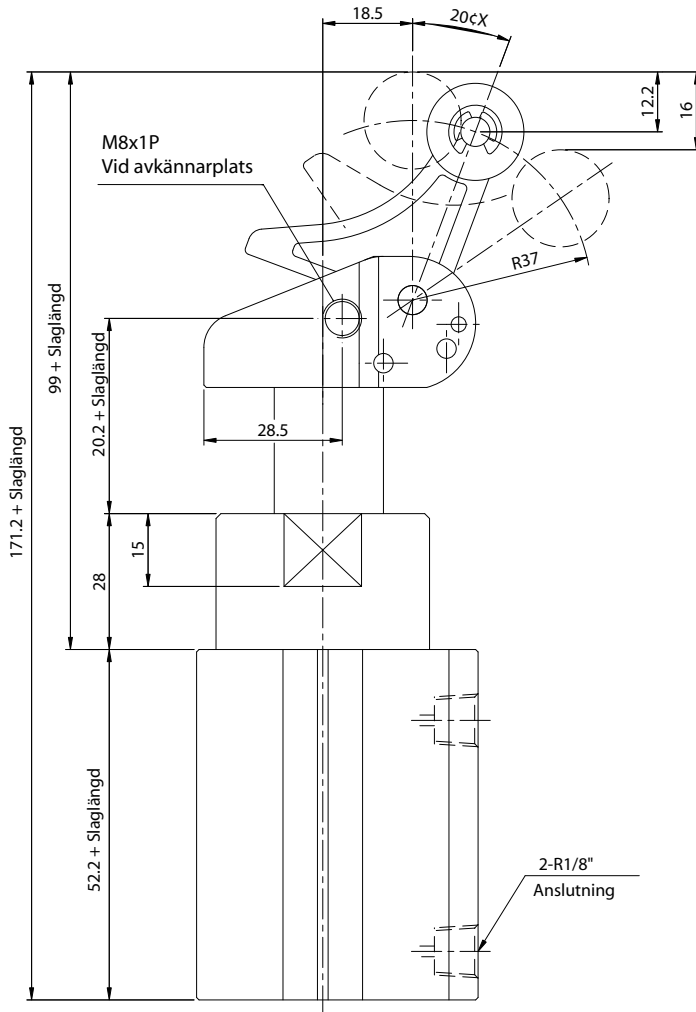


Stopper cylinder Serie STD Ø32, 40, 50mm

Måttuppgifter STD40

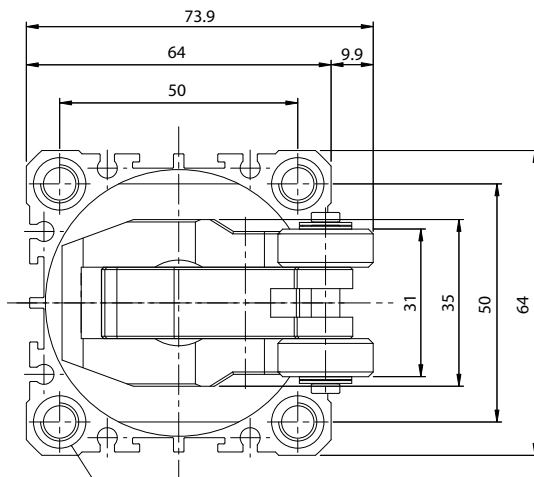


4-Ø6.8 Genomgående
9.5x8dp
samt M8x1.25Px10dp (Båda sidor)



Stopper cylinder Serie STD Ø32, 40, 50mm

Måttuppgifter STD50



4-Ø6.8 Genomgående
Ø11x8.5dp
samt M8x1.25Px10dp (Båda sidor)

