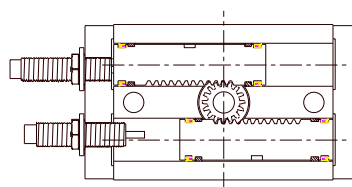


Tekniska data för serie

RTB / RTBM



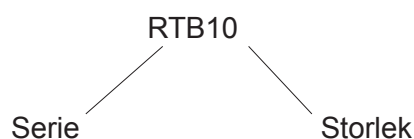
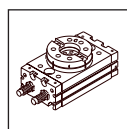
■ Intern struktur



Vridon diameter 15, 18, 20 samt 25mm.

RTB	RTB10	RTB20	RTB30	RTB50
Funktion	Dubbelverkande			
Tryckområde	1,5 - 7 Bar			
Temperaturområde	0°...+50° C			Längsta griplängd
Vridmoment (Nm)	2,5	4,1	5,5	9,8
Vridvinkel	90°, 180°			
Justerbar vinkel	0°, 90°			
Anslutnings gänga	M5		R1/8"	
Magnet	Inklusive magnet			

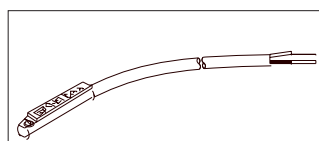
Beställningsnyckel



Avkännare

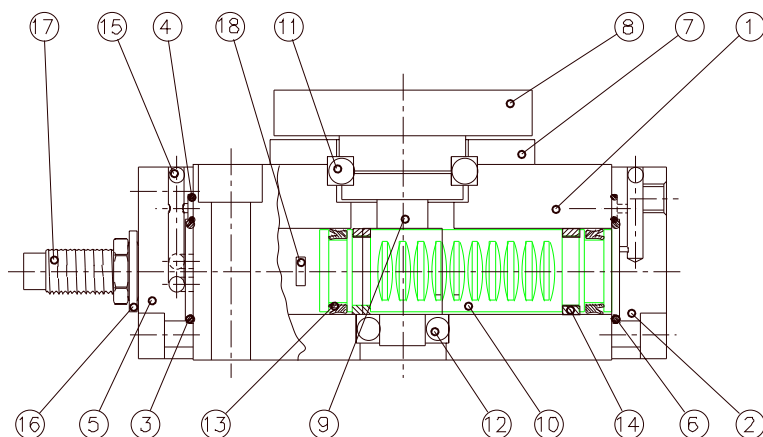
Serie CS-9D, finns i följande utförande

- | | |
|--------------|----------------------------|
| CS-9D | Tungelement |
| CS-9D-PNP | Elektronisk |
| CS-9D-PNP-PG | Elektronisk med M8 kontakt |



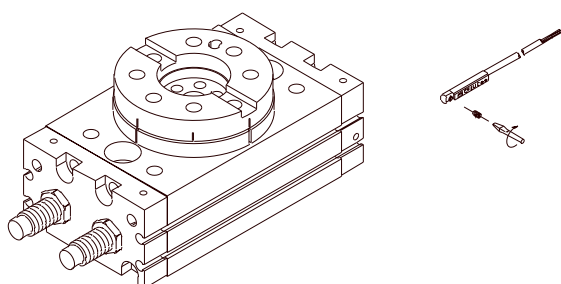
Tekniska data för serie

RTB



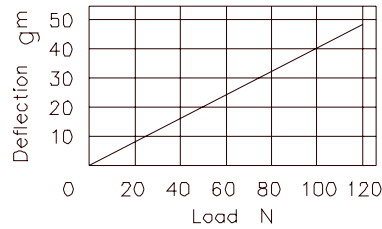
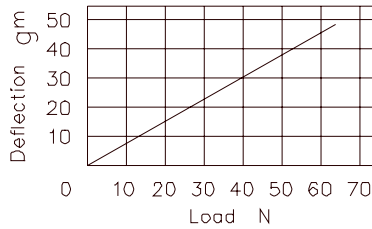
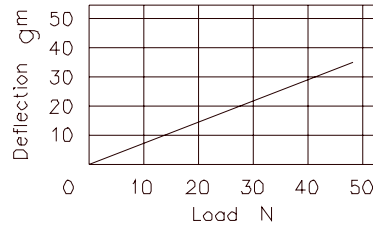
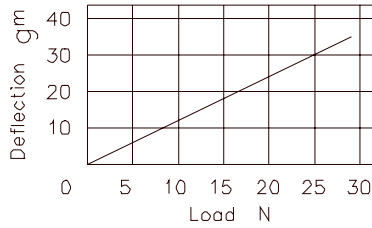
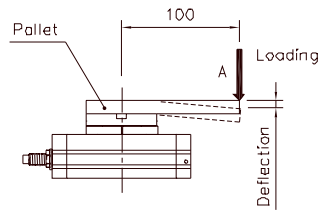
Nr	Benämning	Material	Nr	Benämning	Material
01	Hus	Aluminium legering	10	Kolv	Rostfritt stål
02	Slide	Aluminium legering	11	Kula	Stål
03	Gavel O-ring	NBR	12	Kula	Stål
04	Guide O-ring	NBR	13	Tätning kolv	NBR
05	Gavel	Aluminium legering	14	Slitage ring	Plastat stål
06	Gavel O-ring	NBR	15	Kula	Aluminium legering
07	Bussnings skydd	Aluminium legering	16	Skruv tätning	Gummi
08	Rotations skydd	Aluminium legering	17	Stop bult	Aluminium legering
09	Kolvstång	Härdat stål	18	Magnet	

■ Montering av avkännare serie CS-9D



Lastdiagram

RTB

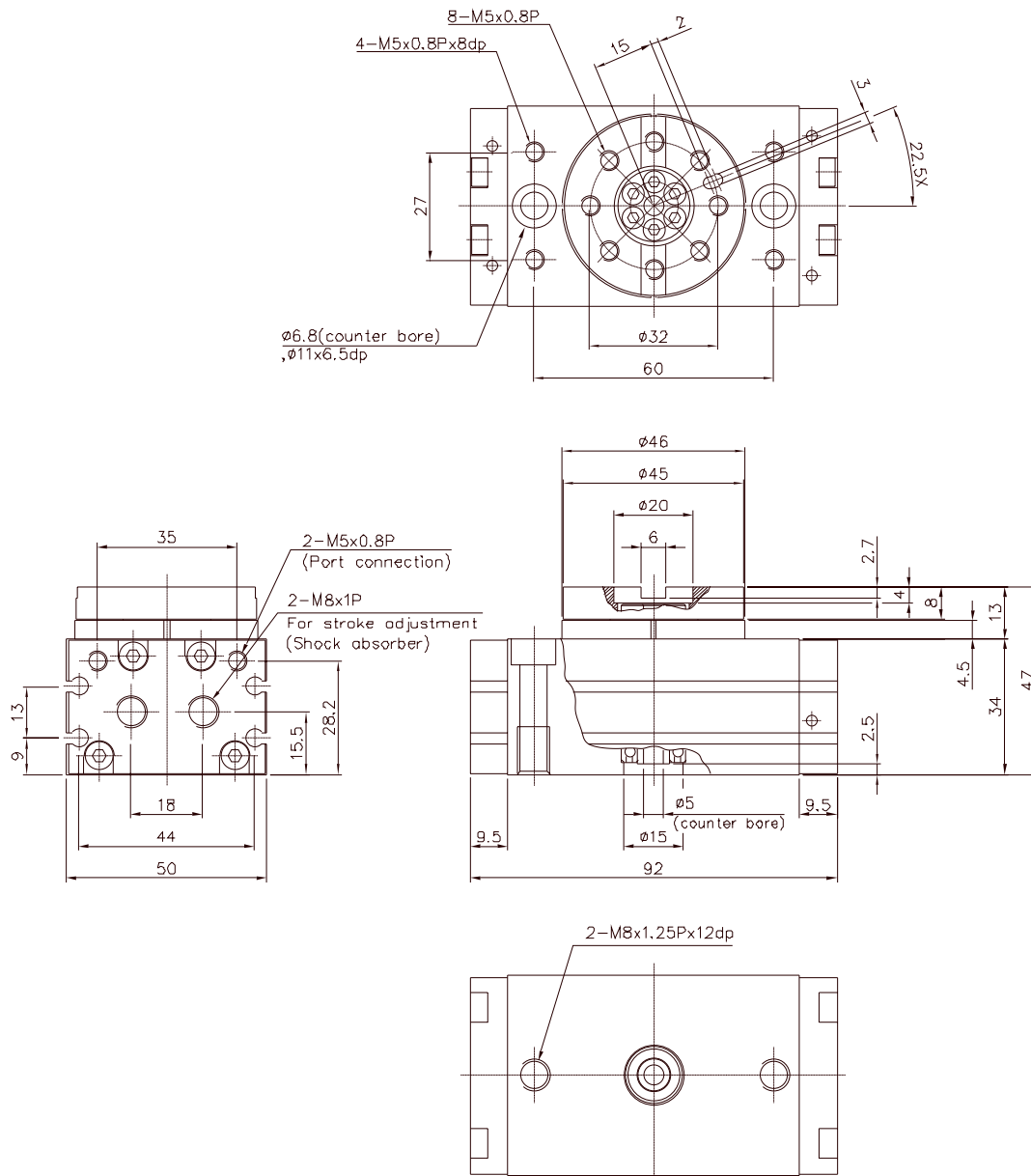


■ Tillåten last

Load	Sido last (N)	"Disk" last (N)		Tillåtet moment (Nm)
		(a)	(b)	
∅10	70	68	70	2
∅20	140	130	130	3.5
∅30	185	188	358	4.8
∅50	300	285	442	9

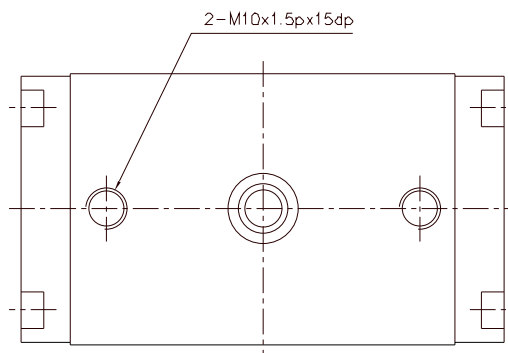
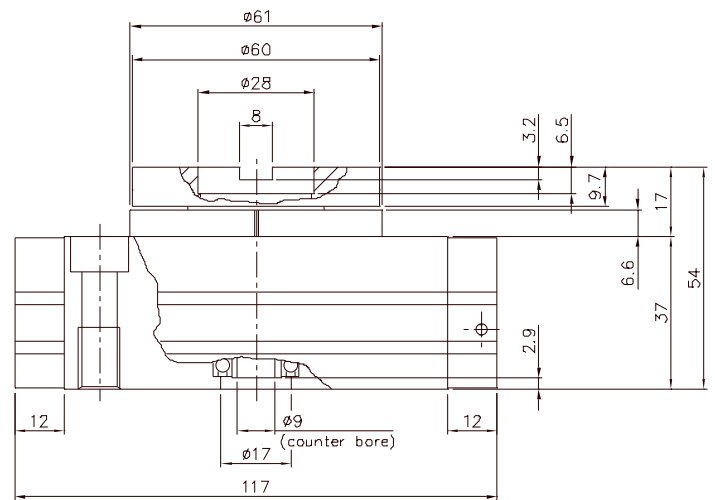
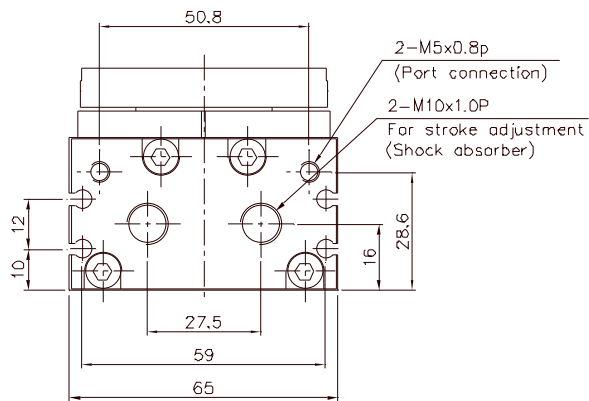
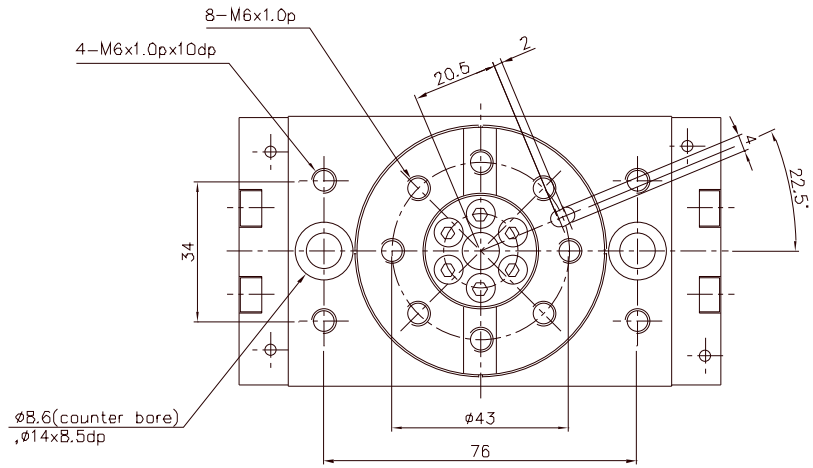
Mått & Dimensioner serie

RTB10



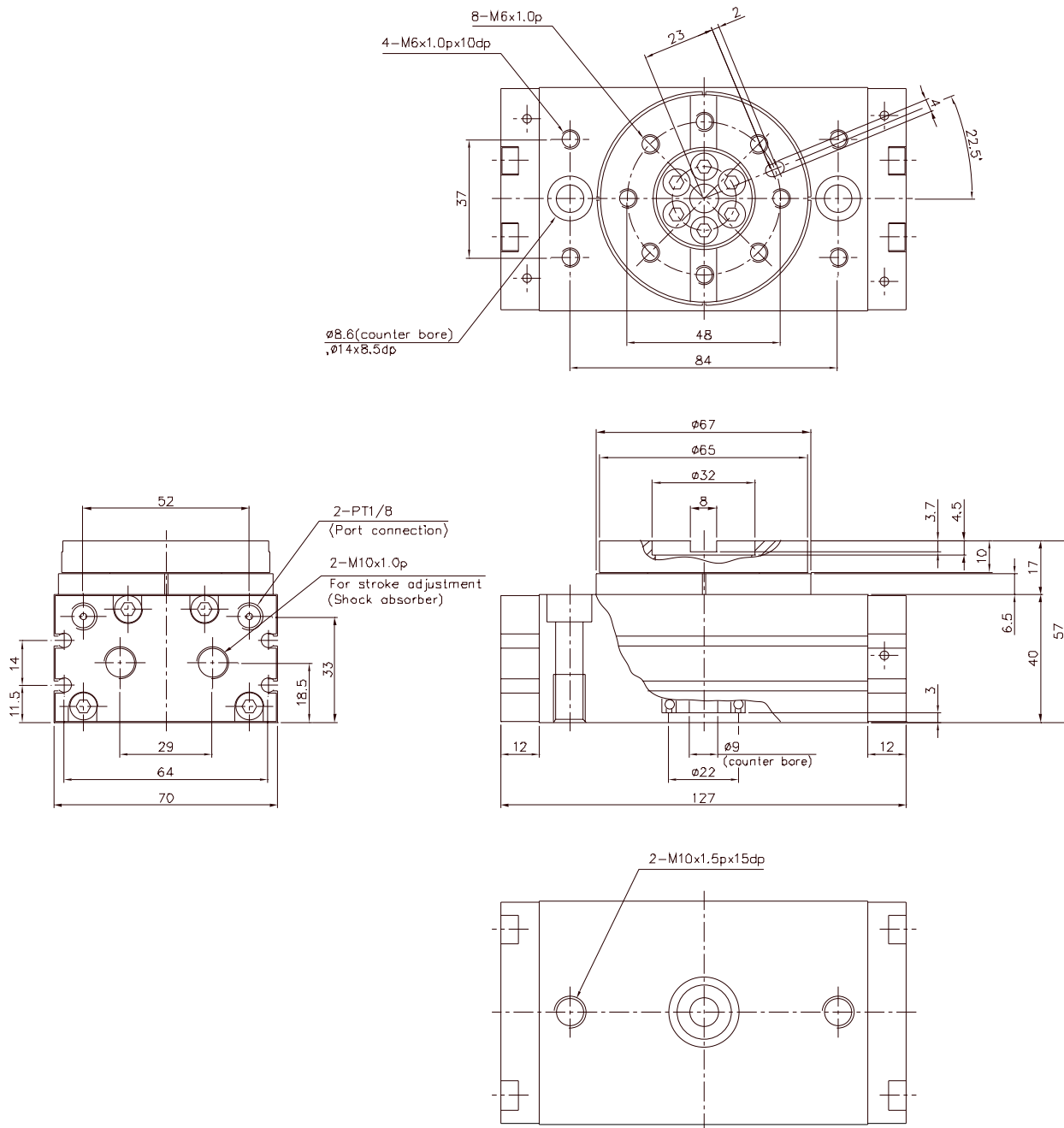
Mått & Dimensioner serie

RTB20



Mått & Dimensioner serie

RTB30



Bästa möjliga partner gör skillnad



Mått & Dimensioner serie

RTB50

