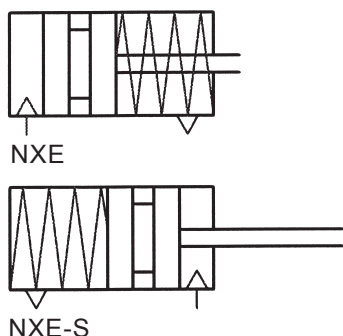


Tekniska data för serie

NXE



Beställningsnyckel NXE-032-025

Serie Ø (mm) Slaglängd (mm)

Information:

Utanför Sverige kan NXE-cylindrar ha följande tillägg.
 000 = NXE med utvändig gänga
 010 = NXE
 200 = NXE-S med utvändig gänga
 210 = NXE-S

Design och funktion

Enkelverkande cylinder med magnetkolv för avkännare. Inbyggda dämpätningar.
 Invändig gänga är standard, utvändig gänga kan fås mot förfrågan.

| Benämning Se beställningsnyckel | NXE-012- | NXE-016- | NXE-020- | NXE-025- | NXE-032- | NXE-040- | NXE-050- | NXE-063- | NXE-080- | NXE-100- |
|---|--|----------|------------|------------|----------------|------------|--------------|------------|-----------|-----------|
| Kolv Ø mm | 16 | 20 | 25 | 32 | 40 | 50 | 63 | 80 | 100 | |
| Tryck-kraft vid 6 bar i N ¹⁾ | 94 | 150 | 230 | 380 | 600 | 950 | 1500 | 2450 | 3850 | |
| Anslutning | M5 | | | | R1/8 | R1/8 | R1/8 | R1/8 | R1/8 | R1/4 |
| Invändig gänga | M3 | M4 | M5 | | M6 | M6 | M8 | M8 | M10 | M12 |
| Utvändig gänga* | M6 | M8 | M10 x 1,25 | M10 x 1,25 | M10 x 1,25 | M10 x 1,25 | M12 x 1,25 | M12 x 1,25 | M16 x 1,5 | M20 x 1,5 |
| Tryckområde | 2 ... 10 bar | | | | | | 1 ... 10 bar | | | |
| Temperaturområde | - 20 °C ... + 80 °C (Annat temperaturområde mot förfrågan) | | | | | | | | | |
| Media | filtrerad/smord eller filtrerad/osmord tryckluft | | | | | | | | | |
| Slaglängder (mm) | 5, 10, 15, 20, 25 | | | | 10, 15, 20, 25 | | | | | |
| Material | Cylinder tub: Al (anodiserad) Gavlar: Al (anodiserad) Kolvstång: rostfritt stål Tätningar: PU | | | | | | | | | |

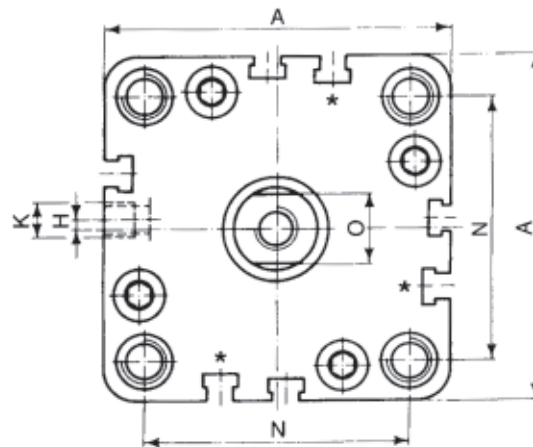
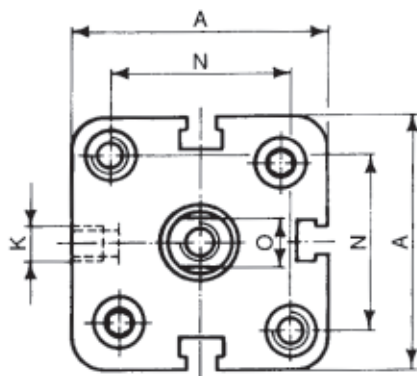
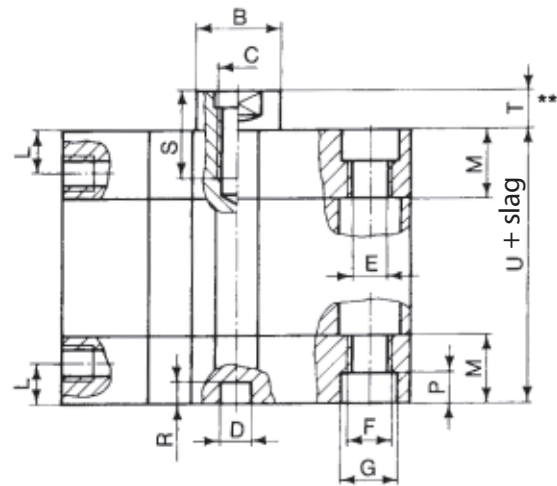
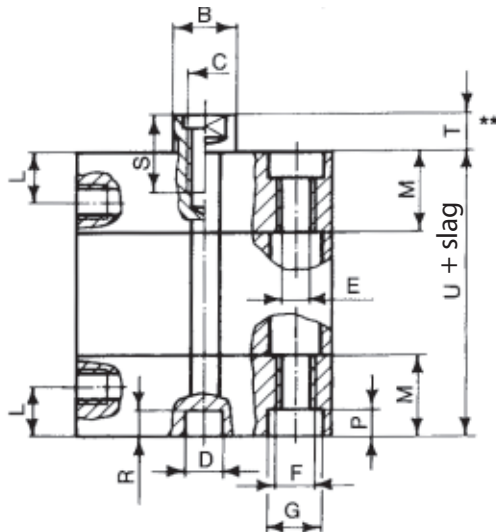
¹⁾ = cylindrar med kolvstång i (+)läge skall noteras att dragkraften reduceras med 10%

Dimensioner för serie

NXE

Ø12 - 25

Ø32 - 100



* Ø32, 40 har tre stycken avkännarspår
 ** Dimension T + slaglängd för NXE-S

| Cyl. Ø | A | Ø B | C | Ø D | Ø E | F | Ø G | H | K | L | M | N | O | P | R | S | T** | U |
|--------|-----|-----|-----|-----|-----|-----|------|---|------|------|-------|-----|----|-----|---|----|-----|------|
| 12 | 29 | 6 | M3 | 6 | 3.3 | M4 | 6 | 0 | M5 | 8 | 12.25 | 18 | 5 | 3.5 | 4 | 6 | 4.5 | 38 |
| 16 | 29 | 8 | M4 | 6 | 3.3 | M4 | 6 | 0 | M5 | 8 | 12.25 | 18 | 6 | 3.5 | 4 | 8 | 4.5 | 38 |
| 20 | 36 | 10 | M5 | 6 | 4.2 | M5 | 7.5 | 0 | M5 | 8 | 12.25 | 22 | 8 | 4.5 | 4 | 10 | 4.5 | 38 |
| 25 | 40 | 10 | M5 | 6 | 4.2 | M5 | 7.5 | 0 | M5 | 8 | 12.75 | 26 | 8 | 4.5 | 4 | 10 | 5.5 | 39.5 |
| 32 | 50 | 12 | M6 | 6 | 5.2 | M6 | 9 | 4 | R1/8 | 8 | 14.5 | 32 | 10 | 5.5 | 4 | 12 | 6 | 44.5 |
| 40 | 58 | 12 | M6 | 6 | 5.2 | M6 | 9 | 3 | R1/8 | 8 | 14.75 | 42 | 10 | 5.5 | 4 | 12 | 6.5 | 45.5 |
| 50 | 67 | 16 | M8 | 6 | 6.7 | M8 | 10.5 | 0 | R1/8 | 8 | 14.75 | 50 | 13 | 6.5 | 4 | 12 | 7.5 | 45.5 |
| 63 | 80 | 16 | M8 | 8 | 8.5 | M10 | 13.5 | 0 | R1/8 | 8 | 14.25 | 62 | 13 | 8.5 | 4 | 14 | 7.5 | 50 |
| 80 | 100 | 20 | M10 | 8 | 8.5 | M10 | 13.5 | 0 | R1/8 | 8.5 | 16 | 82 | 17 | 8.5 | 4 | 15 | 8 | 56 |
| 100 | 124 | 25 | M12 | 8 | 8.5 | M10 | 13.5 | 0 | R1/4 | 10.5 | 19.25 | 103 | 22 | 8.5 | 4 | 20 | 10 | 66.5 |

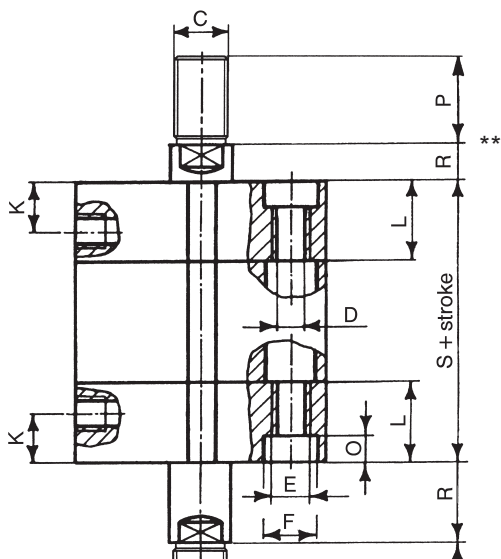
Kompakt cylinder,
 Ø 12 – 100 mm, Enkelverkande med magnetkolv,
 Utvändig gänga - mot förfrågan, ej lagervara



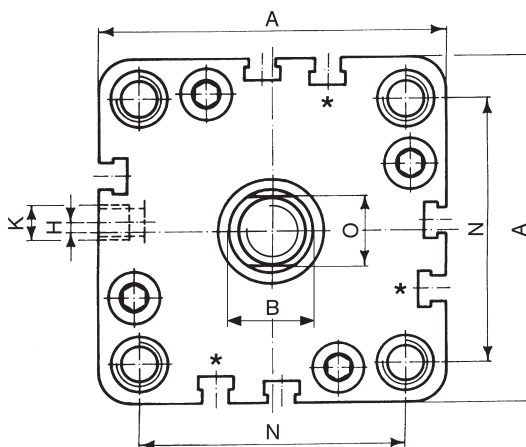
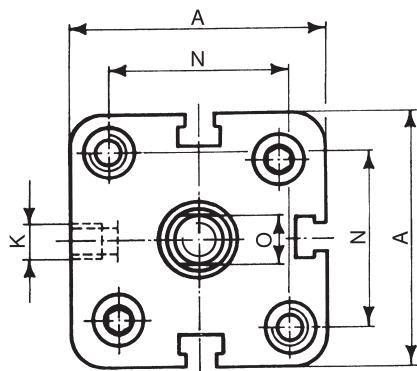
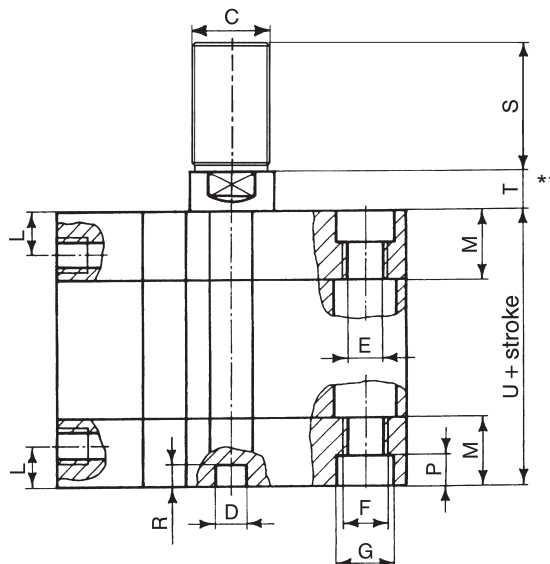
Dimensioner för serie

NXE-S

Ø12 – 25



Ø32 – 100



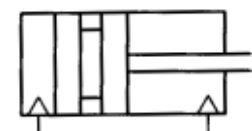
* Ø32, 40 har tre stycken avkännarspår

** Dimension T + slaglängd för NXE-S

| Cyl.- Ø | A | Ø B | C | Ø D | Ø E | F | Ø G | H | K | L | M | N | O | P | R | S | T** | U |
|------------|-----|-----|------------|-----|-----|-----|------|---|------|------|-------|-----|----|-----|---|----|-----|------|
| 12 | 29 | 6 | M6 | 6 | 3.3 | M4 | 6 | 0 | M5 | 8 | 12.25 | 18 | 5 | 3.5 | 4 | 16 | 4.5 | 38 |
| 16 | 29 | 8 | M8 | 6 | 3.3 | M4 | 6 | 0 | M5 | 8 | 12.25 | 18 | 6 | 3.5 | 4 | 20 | 4.5 | 38 |
| 20 | 36 | 10 | M10 x 1.25 | 6 | 4.2 | M5 | 7.5 | 0 | M5 | 8 | 12.25 | 22 | 8 | 4.5 | 4 | 22 | 4.5 | 38 |
| 25 | 40 | 10 | M10 x 1.25 | 6 | 4.2 | M5 | 7.5 | 0 | M5 | 8 | 12.75 | 26 | 8 | 4.5 | 4 | 22 | 5.5 | 39.5 |
| 32 | 50 | 12 | M10 x 1.25 | 6 | 5.2 | M6 | 9 | 4 | R1/8 | 8 | 14.5 | 32 | 10 | 5.5 | 4 | 22 | 6 | 44.5 |
| 40 | 58 | 12 | M10 x 1.25 | 6 | 5.2 | M6 | 9 | 3 | R1/8 | 8 | 14.75 | 42 | 10 | 5.5 | 4 | 22 | 6.5 | 45.5 |
| 50 | 67 | 16 | M12 x 1.25 | 6 | 6.7 | M8 | 10.5 | 0 | R1/8 | 8 | 14.75 | 50 | 13 | 6.5 | 4 | 24 | 7.5 | 45.5 |
| 63 | 80 | 16 | M12 x 1.25 | 8 | 8.5 | M10 | 13.5 | 0 | R1/8 | 8 | 14.25 | 62 | 13 | 8.5 | 4 | 24 | 7.5 | 50 |
| 80 | 100 | 20 | M16 x 1.5 | 8 | 8.5 | M10 | 13.5 | 0 | R1/8 | 8.5 | 16 | 82 | 17 | 8.5 | 4 | 32 | 8 | 56 |
| 100 | 124 | 25 | M20 x 1.5 | 8 | 8.5 | M10 | 13.5 | 0 | R1/4 | 10.5 | 19.25 | 103 | 22 | 8.5 | 4 | 40 | 10 | 66.5 |

Tekniska data för serie

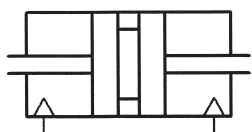
NXD



NXD



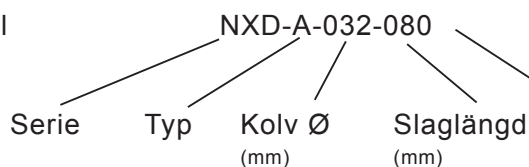
NXD-A



NXD-G



Beställningsnyckel



Information:
 Utanför Sverige kan NXD-cylindrar ha följande tillägg.
 200 = NXD, med utvändig gänga
 210 = NXD
 220 = NXD-A
 600 = NXD-G, med utvändig gänga
 610 = NXD-G

Typer

NXD Kompaktcylinder standard, invändig gänga
 NXD-A Kompaktcylinder med vridsäkrad nosplatta
 NXD-G Kompaktcylinder med genomgående kolvstäng*

* Mot förfrågan finns det även möjlighet med luftpassage för anslutning till t.ex vakuumpplikation

Design och funktion

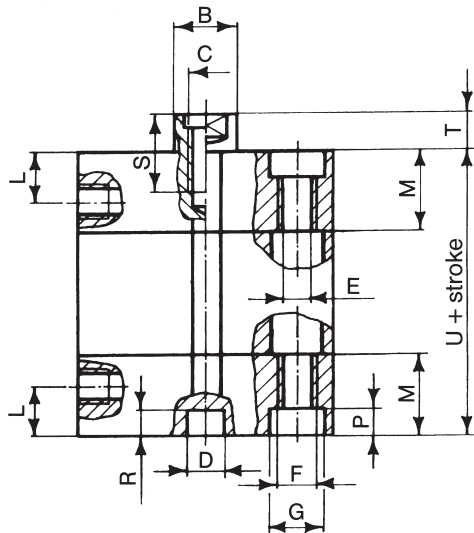
Dubbelverkande kompaktcylinder med magnetkolv för avkännare samt inbyggd dämpätning. Invändig gänga är standard, utvändig gänga kan fås mot förfrågan. Specialslaglängder mot förfrågan

| Benämning Se beställningsnyckel | NXD-012- | NXD-016- | NXD-020- | NXD-025- | NXD-032- | NXD-040- | NXD-050- | NXD-063- | NXD-080- | NXD-100- |
|------------------------------------|--|----------|-------------|-------------|--------------|-------------|-------------|-------------|------------|------------|
| Kolv Ø mm | 16 | 20 | 25 | 32 | 40 | 50 | 63 | 80 | 100 | |
| Tryck-kraft vid 6 bar i N | 60 | 106 | 170 | 260 | 420 | 670 | 1040 | 1650 | 2670 | 4160 |
| Anslutning | M 5 | | | | R1/8 | R1/8 | R1/8 | R1/8 | R1/8 | R1/4 |
| Invändig gänga | M 3 | M 4 | M 5 | | M 6 | M 6 | M 8 | M 8 | M 10 | M 12 |
| Utvändig gänga | M 6 | M 8 | M 10 x 1.25 | M 10 x 1.25 | M 10 x 1.25 | M 10 x 1.25 | M 12 x 1.25 | M 12 x 1.25 | M 16 x 1.5 | M 20 x 1.5 |
| Arbetstryck | 1.5 ... 10 bar | | | | 1 ... 10 bar | | | | | |
| Temperaturområde | - 20 °C ... + 80 °C (Annat temperaturområde mot förfrågan) | | | | | | | | | |
| Media | filtrerad/smord eller filtrerad/osmord tryckluft | | | | | | | | | |
| Slaglängder mm | Ø12 : 5, 10, 15, 20, 25, 30, 40, 50, 60, 70, 80, 90, 100 Ø16 : 5, 10, 15, 20, 25, 30, 40, 50, 60, 70, 80, 90, 100, 125 Ø20 – 25 : 5, 10, 15, 20, 25, 30, 40, 50, 60, 70, 80, 90, 100, 125, 160 Ø32 – 40 : 5, 10, 15, 20, 25, 30, 40, 50, 60, 70, 80, 90, 100, 125, 160, 200 Ø50 : 5, 10, 15, 20, 25, 30, 40, 50, 60, 70, 80, 90, 100, 125, 160, 200, 250 Ø63 – 100: 10, 15, 20, 25, 30, 40, 50, 60, 70, 80, 90, 100, 125, 160, 200, 250 | | | | | | | | | |
| Material | Cylinder tub: Al (anodiserad) Gavlar: Al (anodiserad) Kolvstäng: rostfritt stål Tätningar: PU | | | | | | | | | |

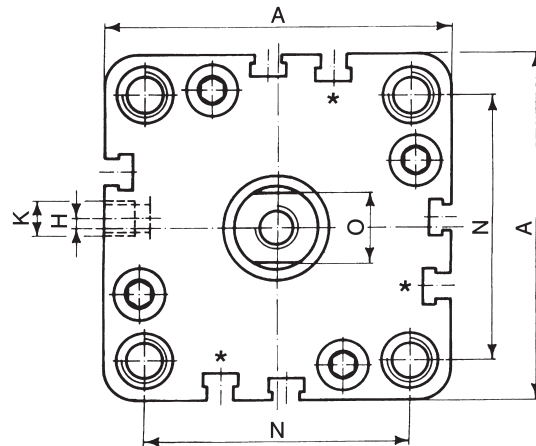
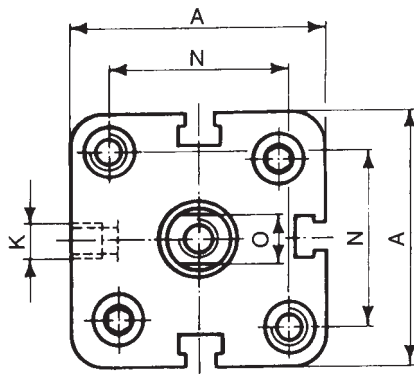
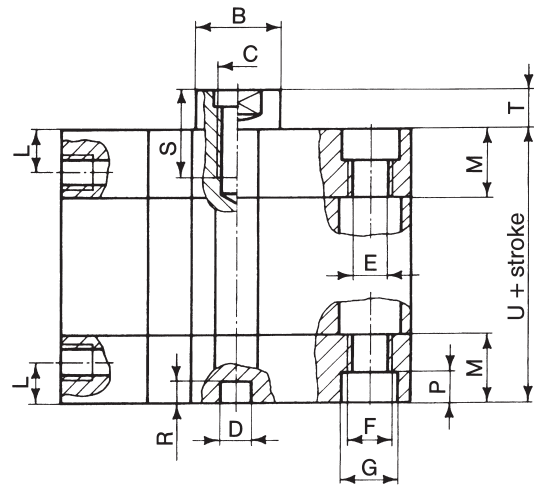
Dimensioner för serie

NXD

Ø12 – 25



Ø32 – 100



* Ø32, 40 har tre stycken avkännarspår

| Cyl.- Ø | A | Ø B | C | Ø D | Ø E | F | Ø G | H | K | L | M | N | O | P | R | S | T | U |
|------------|-----|-----|-----|-----|-----|-----|------|---|------|------|-------|-----|----|-----|---|----|-----|------|
| 12 | 29 | 6 | M3 | 6 | 3.3 | M4 | 6 | 0 | M5 | 8 | 12.25 | 18 | 5 | 3.5 | 4 | 6 | 4.5 | 38 |
| 16 | 29 | 8 | M4 | 6 | 3.3 | M4 | 6 | 0 | M5 | 8 | 12.25 | 18 | 6 | 3.5 | 4 | 8 | 4.5 | 38 |
| 20 | 36 | 10 | M5 | 6 | 4.2 | M5 | 7.5 | 0 | M5 | 8 | 12.25 | 22 | 8 | 4.5 | 4 | 10 | 4.5 | 38 |
| 25 | 40 | 10 | M5 | 6 | 4.2 | M5 | 7.5 | 0 | M5 | 8 | 12.75 | 26 | 8 | 4.5 | 4 | 10 | 5.5 | 39.5 |
| 32 | 50 | 12 | M6 | 6 | 5.2 | M6 | 9 | 4 | R1/8 | 8 | 14.5 | 32 | 10 | 5.5 | 4 | 12 | 6 | 44.5 |
| 40 | 58 | 12 | M6 | 6 | 5.2 | M6 | 9 | 3 | R1/8 | 8 | 14.75 | 42 | 10 | 5.5 | 4 | 12 | 6.5 | 45.5 |
| 50 | 67 | 16 | M8 | 6 | 6.7 | M8 | 10.5 | 0 | R1/8 | 8 | 14.75 | 50 | 13 | 6.5 | 4 | 12 | 7.5 | 45.5 |
| 63 | 80 | 16 | M8 | 8 | 8.5 | M10 | 13.5 | 0 | R1/8 | 8 | 14.25 | 62 | 13 | 8.5 | 4 | 14 | 7.5 | 50 |
| 80 | 100 | 20 | M10 | 8 | 8.5 | M10 | 13.5 | 0 | R1/8 | 8.5 | 16 | 82 | 17 | 8.5 | 4 | 15 | 8 | 56 |
| 100 | 124 | 25 | M12 | 8 | 8.5 | M10 | 13.5 | 0 | R1/4 | 10.5 | 19.25 | 103 | 22 | 8.5 | 4 | 20 | 10 | 66.5 |

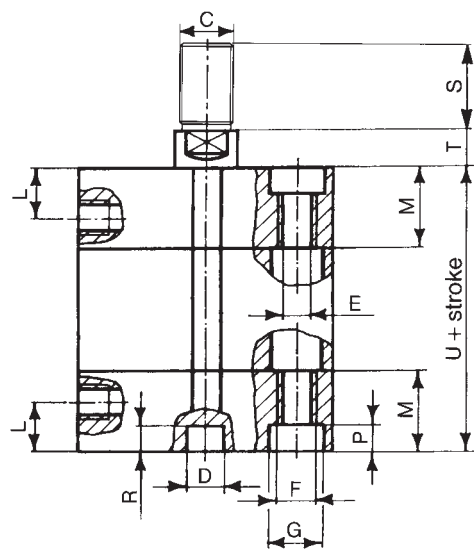
Kompakt cylinder,
 Ø 12 – 100 mm, Dubbelverkande med magnetkolv.
 Utvändig gänga - mot förfrågan, ej lagervara



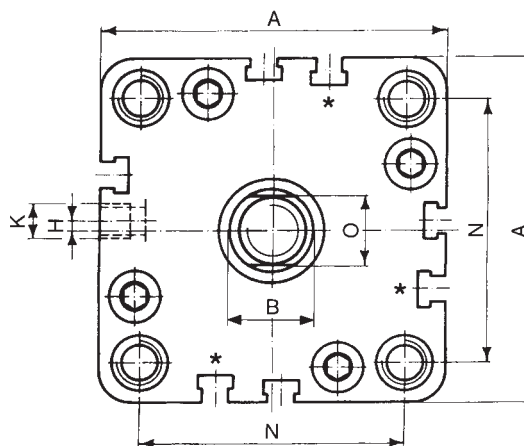
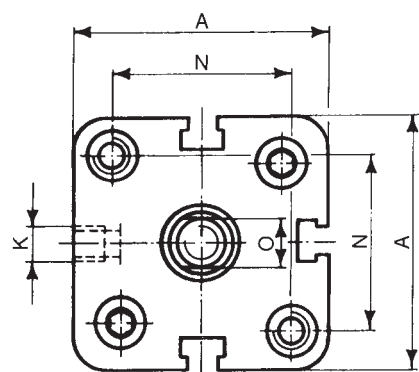
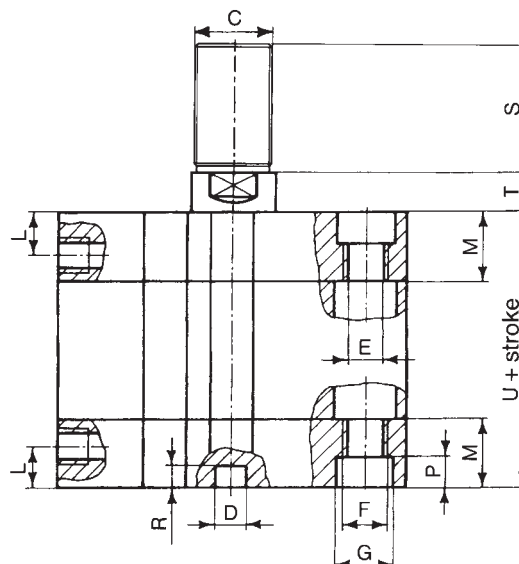
Dimensions for series

NXD

Ø12 – 25



Ø32 – 100



* Ø32, 40 har tre stycken avkännarspår

| Cyl.- Ø | A | Ø B | C | Ø D | Ø E | F | Ø G | H | K | L | M | N | O | P | R | S | T | U |
|------------|-----|-----|------------|-----|-----|-----|------|---|------|------|-------|-----|----|-----|---|----|-----|------|
| 12 | 29 | 6 | M6 | 6 | 3.3 | M4 | 6 | 0 | M5 | 8 | 12.25 | 18 | 5 | 3.5 | 4 | 16 | 4.5 | 38 |
| 16 | 29 | 8 | M8 | 6 | 3.3 | M4 | 6 | 0 | M5 | 8 | 12.25 | 18 | 6 | 3.5 | 4 | 20 | 4.5 | 38 |
| 20 | 36 | 10 | M10 x 1.25 | 6 | 4.2 | M5 | 7.5 | 0 | M5 | 8 | 12.25 | 22 | 8 | 4.5 | 4 | 22 | 4.5 | 38 |
| 25 | 40 | 10 | M10 x 1.25 | 6 | 4.2 | M5 | 7.5 | 0 | M5 | 8 | 12.75 | 26 | 8 | 4.5 | 4 | 22 | 5.5 | 39.5 |
| 32 | 50 | 12 | M10 x 1.25 | 6 | 5.2 | M6 | 9 | 4 | R1/8 | 8 | 14.5 | 32 | 10 | 5.5 | 4 | 22 | 6 | 44.5 |
| 40 | 58 | 12 | M10 x 1.25 | 6 | 5.2 | M6 | 9 | 3 | R1/8 | 8 | 14.75 | 42 | 10 | 5.5 | 4 | 22 | 6.5 | 45.5 |
| 50 | 67 | 16 | M12 x 1.25 | 6 | 6.7 | M8 | 10.5 | 0 | R1/8 | 8 | 14.75 | 50 | 13 | 6.5 | 4 | 24 | 7.5 | 45.5 |
| 63 | 80 | 16 | M12 x 1.25 | 8 | 8.5 | M10 | 13.5 | 0 | R1/8 | 8 | 14.25 | 62 | 13 | 8.5 | 4 | 24 | 7.5 | 50 |
| 80 | 100 | 20 | M16 x 1.5 | 8 | 8.5 | M10 | 13.5 | 0 | R1/8 | 8.5 | 16 | 82 | 17 | 8.5 | 4 | 32 | 8 | 56 |
| 100 | 124 | 25 | M20 x 1.5 | 8 | 8.5 | M10 | 13.5 | 0 | R1/4 | 10.5 | 19.25 | 103 | 22 | 8.5 | 4 | 40 | 10 | 66.5 |

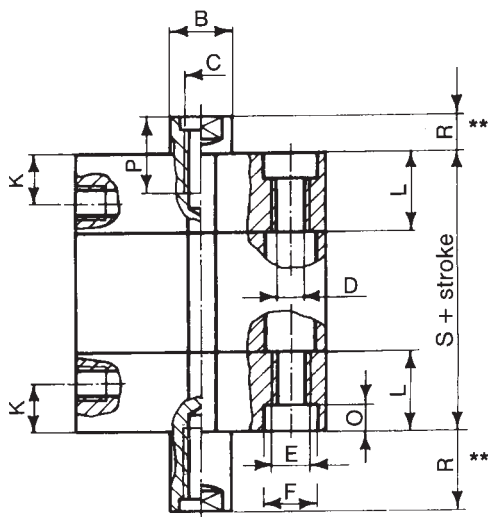
Kompakt cylinder,
 Ø 12 – 100 mm, Dubbelverkande genomgående
 cylinder med magnetkolv. Invändig gänga



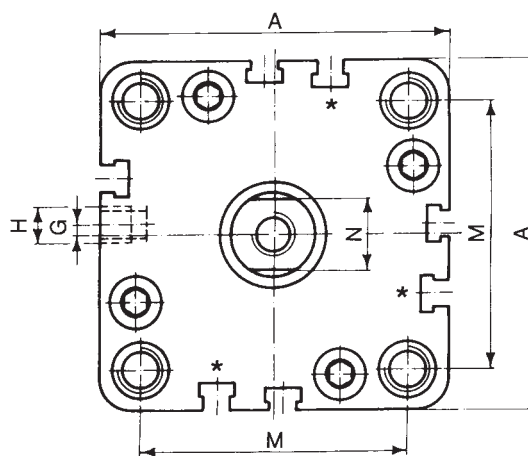
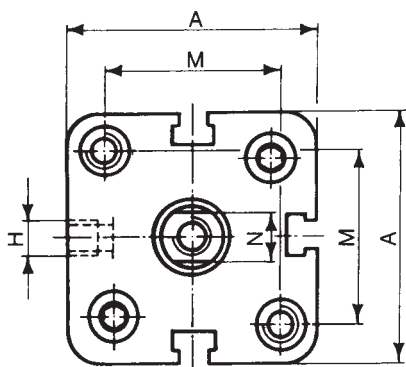
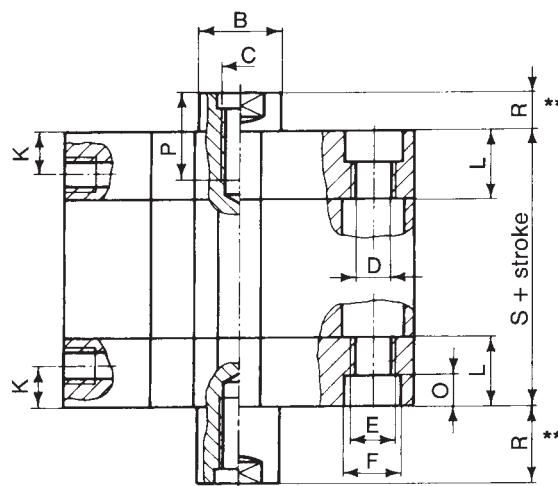
Dimensioner for serie

NXD-G

Ø12 – 25



Ø32 – 100



* Ø32, 40 har tre stycken avkännarspår

** Dimension R + slaglängd i (+) läge

| Cyl.- Ø | A | Ø B | C | Ø D | E | Ø F | G | H | K | L | M | N | O | P | R** | S |
|------------|-----|-----|-----|-----|-----|------|---|------|------|-------|-----|----|-----|----|-----|------|
| 12 | 29 | 6 | M3 | 3.3 | M4 | 6 | 0 | M5 | 8 | 12.25 | 18 | 5 | 3.5 | 6 | 4.5 | 38 |
| 16 | 29 | 8 | M4 | 3.3 | M4 | 6 | 0 | M5 | 8 | 12.25 | 18 | 6 | 3.5 | 8 | 4.5 | 38 |
| 20 | 36 | 10 | M5 | 4.2 | M5 | 7.5 | 0 | M5 | 8 | 12.25 | 22 | 8 | 4.5 | 10 | 4.5 | 38 |
| 25 | 40 | 10 | M5 | 4.2 | M5 | 7.5 | 0 | M5 | 8 | 12.75 | 26 | 8 | 4.5 | 10 | 5.5 | 39.5 |
| 32 | 50 | 12 | M6 | 5.2 | M6 | 9 | 4 | R1/8 | 8 | 14.5 | 32 | 10 | 5.5 | 12 | 6 | 44.5 |
| 40 | 58 | 12 | M6 | 5.2 | M6 | 9 | 3 | R1/8 | 8 | 14.75 | 42 | 10 | 5.5 | 12 | 6.5 | 45.5 |
| 50 | 67 | 16 | M8 | 6.7 | M8 | 10.5 | 0 | R1/8 | 8 | 14.75 | 50 | 13 | 6.5 | 12 | 7.5 | 45.5 |
| 63 | 80 | 16 | M8 | 8.5 | M10 | 13.5 | 0 | R1/8 | 8 | 14.25 | 62 | 13 | 8.5 | 14 | 7.5 | 50 |
| 80 | 100 | 20 | M10 | 8.5 | M10 | 13.5 | 0 | R1/8 | 8.5 | 16 | 82 | 17 | 8.5 | 15 | 8 | 56 |
| 100 | 124 | 25 | M12 | 8.5 | M10 | 13.5 | 0 | R1/4 | 10.5 | 19.25 | 103 | 22 | 8.5 | 20 | 10 | 66.5 |

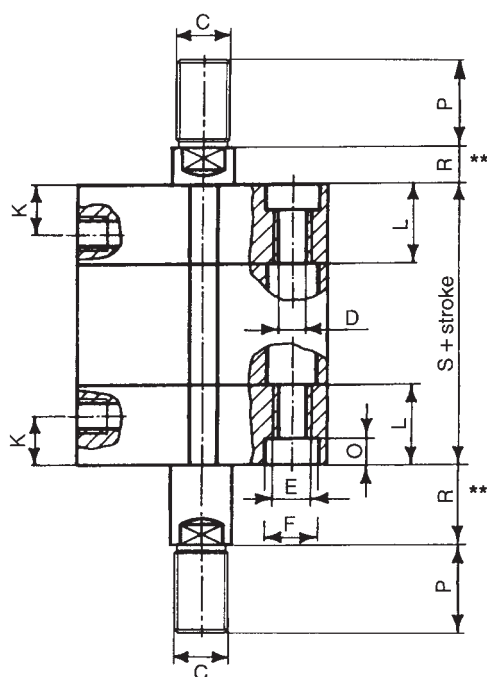
Kompakt cylinder,
 Ø 12 – 100 mm, Dubbelverkande genomgående cylinder
 med magnetkolv. Utvändig gänga - mot förfrågan



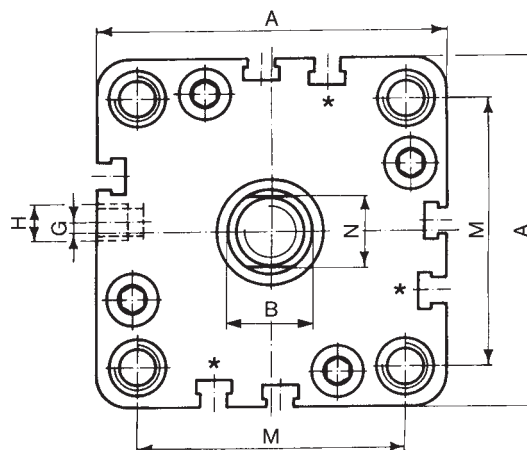
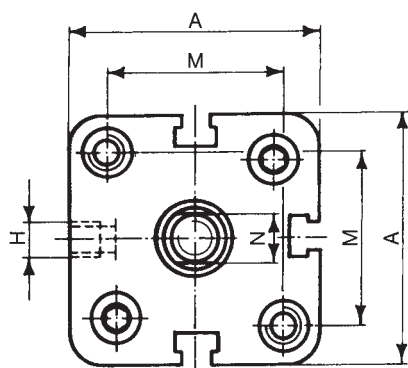
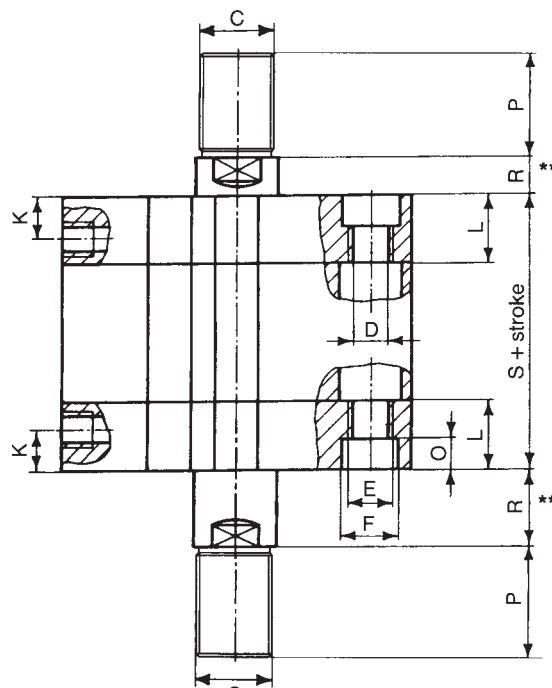
Dimensioner for serie

NXD-G

Ø12 – 25



Ø32 – 100



* Ø32, 40 har tre stycken avkännarspår

** Dimension R + slaglängd i (+) läge

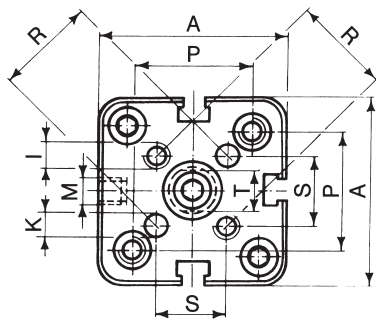
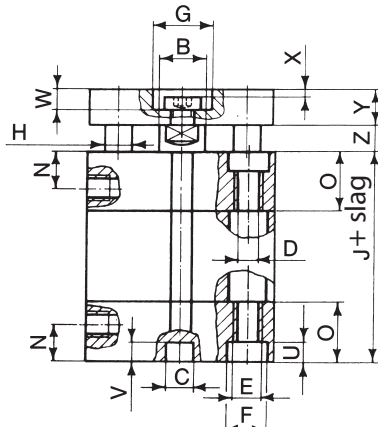
| Cyl.-Ø | A | Ø B | C | Ø D | E | Ø F | G | H | K | L | M | N | O | P | R** | S |
|--------|-----|-----|------------|-----|-----|------|---|------|------|-------|-----|----|-----|----|-----|------|
| 12 | 29 | 6 | M6 | 3.3 | M4 | 6 | 0 | M5 | 8 | 12.25 | 18 | 5 | 3.5 | 16 | 4.5 | 38 |
| 16 | 29 | 8 | M8 | 3.3 | M8 | 6 | 0 | M5 | 8 | 12.25 | 18 | 6 | 3.5 | 20 | 4.5 | 38 |
| 20 | 36 | 10 | M10 x 1.25 | 4.2 | M5 | 7.5 | 0 | M5 | 8 | 12.25 | 22 | 8 | 4.5 | 22 | 4.5 | 38 |
| 25 | 40 | 10 | M10 x 1.25 | 4.2 | M5 | 7.5 | 0 | M5 | 8 | 12.75 | 26 | 8 | 4.5 | 22 | 5.5 | 39.5 |
| 32 | 50 | 12 | M10 x 1.25 | 5.2 | M6 | 9 | 4 | R1/8 | 8 | 14.5 | 32 | 10 | 5.5 | 22 | 6 | 44.5 |
| 40 | 58 | 12 | M10 x 1.25 | 5.2 | M6 | 9 | 3 | R1/8 | 8 | 14.75 | 42 | 10 | 5.5 | 22 | 6.5 | 45.5 |
| 50 | 67 | 16 | M12 x 1.25 | 6.7 | M8 | 10.5 | 0 | R1/8 | 8 | 14.75 | 50 | 13 | 6.5 | 24 | 7.5 | 45.5 |
| 63 | 80 | 16 | M12 x 1.25 | 8.5 | M10 | 13.5 | 0 | R1/8 | 8 | 14.25 | 62 | 13 | 8.5 | 24 | 7.5 | 50 |
| 80 | 100 | 20 | M16 x 1.5 | 8.5 | M10 | 13.5 | 0 | R1/8 | 8.5 | 16 | 82 | 17 | 8.5 | 32 | 8 | 56 |
| 100 | 124 | 25 | M20 x 1.5 | 8.5 | M10 | 13.5 | 0 | R1/4 | 10.5 | 19.25 | 103 | 22 | 8.5 | 40 | 10 | 66.5 |



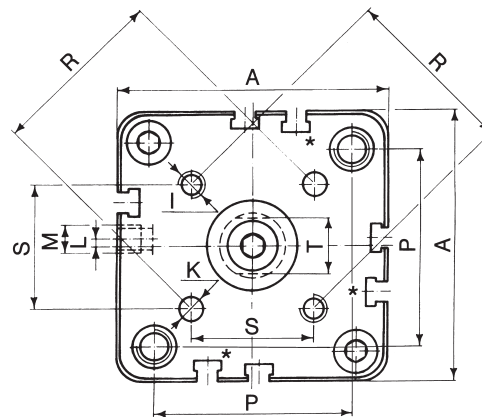
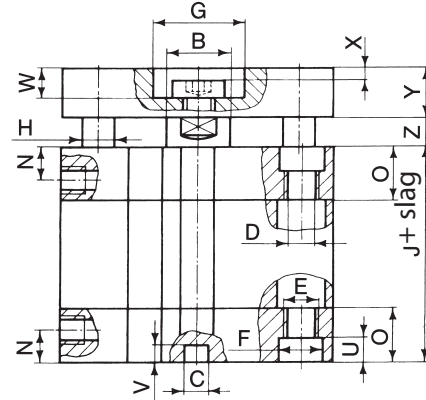
Dimensioner för serie

NXD-A

Ø16 - 25



Ø32 - 100



* Ø32, 40 har tre stycken avkännarspår

| Cyl. Ø | A | Ø B | Ø C | Ø D | E | Ø F | Ø G | H | I | J | Ø K | L | M |
|--------|-----|-----|-----|-----|-----|------|-----|----|-----|------|-----|---|------|
| 16 | 29 | 8 | 6 | 3.3 | M4 | 6 | 9 | 5 | M3 | 38 | 3 | 0 | M5 |
| 20 | 36 | 10 | 6 | 4.2 | M5 | 7.5 | 11 | 5 | M4 | 38 | 4 | 0 | M5 |
| 25 | 40 | 10 | 6 | 4.2 | M5 | 7.5 | 14 | 6 | M5 | 39.5 | 5 | 0 | M5 |
| 32 | 50 | 12 | 6 | 5.2 | M6 | 9 | 17 | 8 | M5 | 44.5 | 5 | 4 | R1/8 |
| 40 | 58 | 12 | 6 | 5.2 | M6 | 9 | 17 | 10 | M5 | 45.5 | 5 | 3 | R1/8 |
| 50 | 67 | 16 | 6 | 6.7 | M8 | 10.5 | 22 | 10 | M6 | 45.5 | 6 | 0 | R1/8 |
| 63 | 80 | 16 | 8 | 8.5 | M10 | 13.5 | 22 | 10 | M6 | 50 | 6 | 0 | R1/8 |
| 80 | 100 | 20 | 8 | 8.5 | M10 | 13.5 | 28 | 14 | M8 | 56 | 8 | 0 | R1/8 |
| 100 | 124 | 25 | 8 | 8.5 | M10 | 13.5 | 30 | 14 | M10 | 66.5 | 10 | 0 | R1/4 |

| Cyl. Ø | N | O | P | R | S | T | U | V | W | X | Y | Z |
|--------|------|-------|-----|----|------|----|-----|---|-----|-----|----|-----|
| 16 | 8 | 12.25 | 18 | 14 | 9.9 | 6 | 3.5 | 4 | 3.8 | 1 | 6 | 4.5 |
| 20 | 8 | 12.25 | 22 | 17 | 12.0 | 8 | 4.5 | 4 | 5 | 1.5 | 8 | 4.5 |
| 25 | 8 | 12.75 | 26 | 22 | 15.6 | 8 | 4.5 | 4 | 5 | 1.5 | 8 | 5.5 |
| 32 | 8 | 14.5 | 32 | 28 | 19.8 | 10 | 5.5 | 4 | 6.5 | 2.5 | 10 | 6 |
| 40 | 8 | 14.75 | 42 | 33 | 23.3 | 10 | 5.5 | 4 | 6.5 | 2.5 | 10 | 6.5 |
| 50 | 8 | 14.75 | 50 | 42 | 29.7 | 13 | 6.5 | 4 | 7.5 | 2.5 | 12 | 7.5 |
| 63 | 8 | 14.25 | 62 | 50 | 35.4 | 13 | 8.5 | 4 | 7.5 | 2.5 | 12 | 7.5 |
| 80 | 8.5 | 16 | 82 | 65 | 46.0 | 17 | 8.5 | 4 | 9 | 3 | 14 | 8 |
| 100 | 10.5 | 19.25 | 103 | 80 | 56.6 | 22 | 8.5 | 4 | 10 | 3 | 14 | 10 |

Fästen och tillbehör

NXD, NXE

Fästen



Fotvinkel
NXB-Ø-01



Flänsfäste
NXB-Ø-02



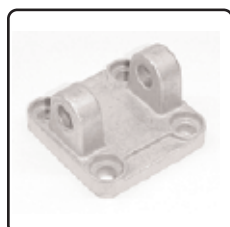
Z-Öra
XLB-Ø-06



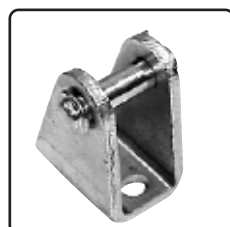
Axel
XLB-Ø-08



Öra
NXB-Ø-04



Dubbelt öra
NXB-Ø-03



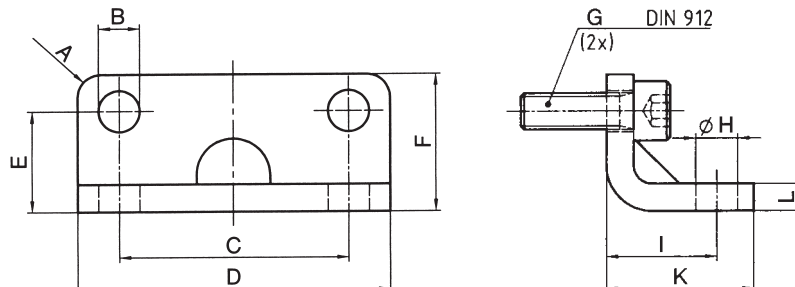
Svängfäste
RC-Ø

| Cyl.-Ø | Fotvinkel | Flänsfäste | Dubbelt öra | Öra | Sväng fäste | Z-Öra 90° | Axel |
|--------|------------|------------|-------------|-----------|-------------|------------|------------|
| NX-12 | – | NXB-16-02 | – | NXB-16-04 | RC-12/16 | – | – |
| NX-16 | – | NXB-16-02 | – | NXB-16-04 | RC-12/16 | – | – |
| NX-20 | – | NXB-20-02 | – | NXB-20-04 | RC-20/25 | – | – |
| NX-25 | – | NXB-25-02 | – | NXB-25-04 | RC-20/25 | – | – |
| NX-32 | NXB-32-01 | NXB-32-02 | NXB-32-03 | – | – | XLB-32-06 | XLB-32-08 |
| NX-40 | NXB-40-01 | NXB-40-02 | NXB-40-03 | – | – | XLB-40-06 | XLB-40-08 |
| NX-50 | NXB-50-01 | NXB-50-02 | NXB-50-03 | – | – | XLB-50-06 | XLB-50-08 |
| NX-63 | NXB-63-01 | NXB-63-02 | NXB-63-03 | – | – | XLB-63-06 | XLB-63-08 |
| NX-80 | NXB-80-01 | NXB-80-02 | NXB-80-03 | – | – | XLB-80-06 | XLB-80-08 |
| NX-100 | NXB-100-01 | NXB-100-02 | NXB-100-03 | – | – | XLB-100-06 | XLB-100-08 |

Fästen för serie

NXD, NXE

Fotvinkel
NXB-01



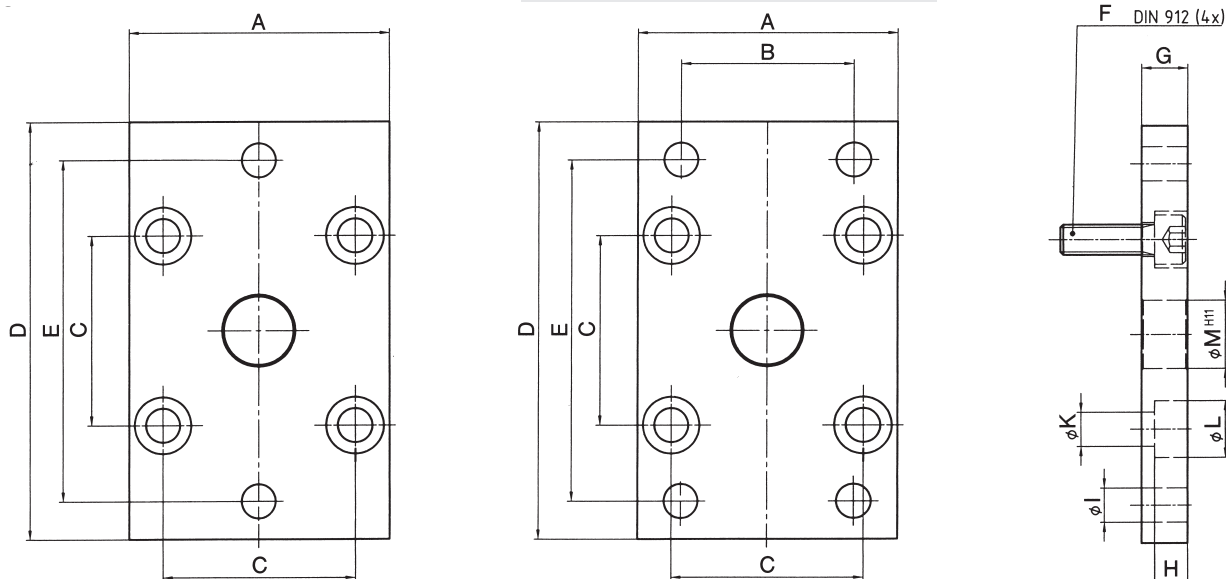
Material: stål (zink-pläterad)

| Benämning | A | B | C | D | E | F | G | H | I | K | L |
|------------|-----|-----|-----|-----|------|------|-----------|------|----|----|---|
| NXB-032-01 | R 2 | 6.6 | 32 | 50 | 16 | 24 | M 6 x 20 | 6.6 | 18 | 26 | 5 |
| NXB-040-01 | R 5 | 6.6 | 42 | 60 | 21.5 | 29.5 | M 6 x 20 | 9 | 20 | 28 | 5 |
| NXB-050-01 | R 5 | 9 | 50 | 68 | 22 | 30 | M 8 x 25 | 9 | 24 | 32 | 6 |
| NXB-063-01 | R 5 | 9 | 62 | 84 | 28.5 | 39 | M 10 x 25 | 11 | 27 | 39 | 6 |
| NXB-080-01 | R 5 | 11 | 82 | 102 | 24.5 | 36.5 | M 10 x 25 | 11 | 30 | 42 | 8 |
| NXB-100-01 | R 5 | 11 | 103 | 123 | 26.5 | 38.5 | M 10 x 30 | 13.5 | 33 | 45 | 8 |

Flänsfäste

cyl.Ø12 – 25

cyl.-Ø32 – 100



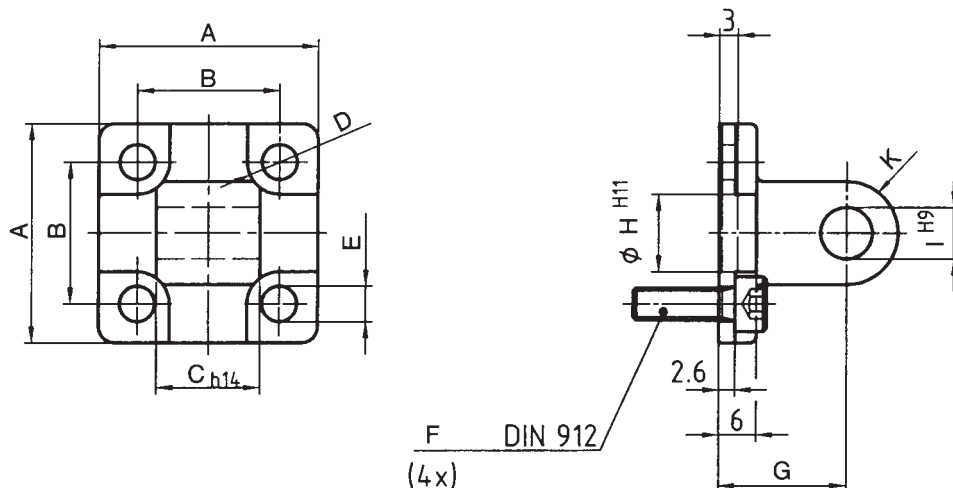
Material: stål (zink-pläterad)

| Benämning | A | B | C | D | E | F | G | H | I | K | L | M |
|------------|-----|----|-----|-----|-----|-----------|----|------|-----|-----|----|----|
| NXB-016-02 | 29 | - | 18 | 55 | 43 | M 4 x 16 | 10 | 5.4 | 5.5 | 4.5 | 9 | 10 |
| NXB-020-02 | 36 | - | 22 | 70 | 55 | M 5 x 20 | 10 | 5.4 | 6.6 | 5.5 | 10 | 12 |
| NXB-025-02 | 40 | - | 26 | 76 | 60 | M 5 x 20 | 10 | 5.4 | 6.6 | 5.5 | 10 | 12 |
| NXB-032-02 | 50 | 32 | 32 | 80 | 65 | M 6 x 20 | 10 | 6.4 | 7 | 6.6 | 11 | 14 |
| NXB-040-02 | 60 | 36 | 42 | 102 | 82 | M 6 x 20 | 10 | 6.4 | 9 | 6.6 | 11 | 14 |
| NXB-050-02 | 68 | 45 | 50 | 110 | 90 | M 8 x 25 | 12 | 8.6 | 9 | 9 | 15 | 18 |
| NXB-063-02 | 87 | 50 | 62 | 130 | 110 | M 10 x 25 | 15 | 10.6 | 9 | 11 | 18 | 18 |
| NXB-080-02 | 107 | 63 | 82 | 160 | 135 | M 10 x 25 | 15 | 10.6 | 12 | 11 | 18 | 23 |
| NXB-100-02 | 128 | 75 | 103 | 190 | 163 | M 10 x 30 | 15 | 10.6 | 14 | 11 | 18 | 28 |

Fästen för serie

NXD, NXE

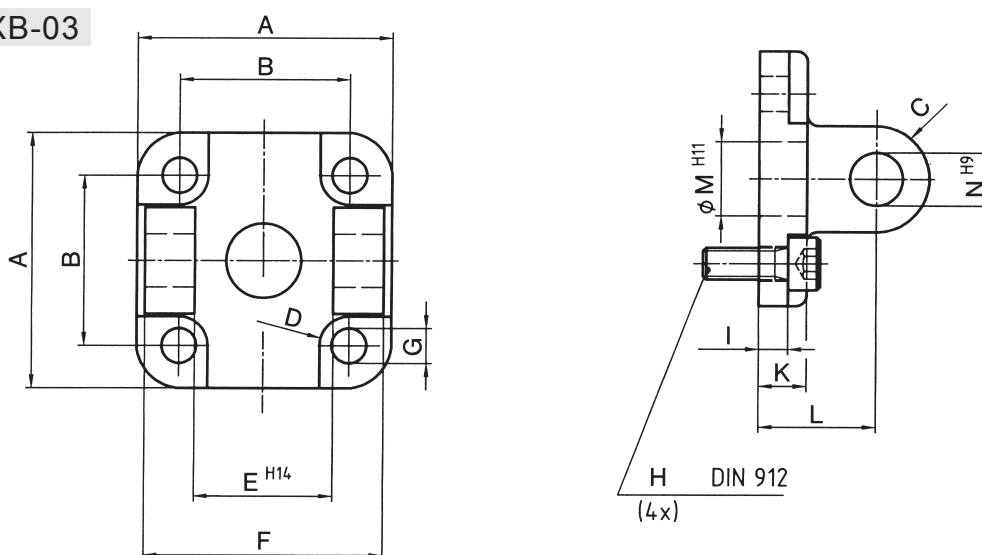
Öra NXB-04



Material: stål (zink-pläterad)

| Benämning | A | B | C | D | E | F | G | H | I | K |
|------------|----|----|----|-------|-----|---------|----|----|---|---|
| NXB-016-04 | 27 | 18 | 12 | R 4.5 | 4.5 | M4 x 12 | 16 | 10 | 6 | 6 |
| NXB-020-04 | 34 | 22 | 16 | R 5 | 5.5 | M5 x 16 | 20 | 12 | 8 | 8 |
| NXB-025-04 | 38 | 26 | 16 | R 5 | 5.5 | M5 x 16 | 20 | 12 | 8 | 8 |

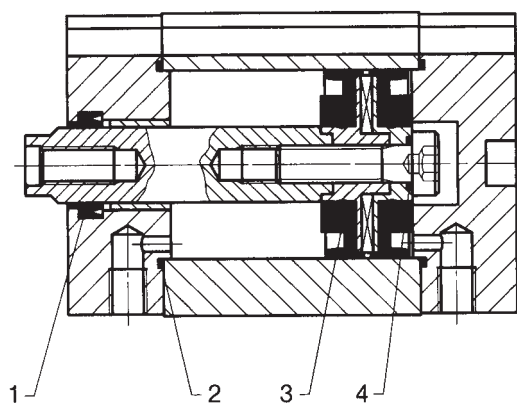
Dubbelt öra NXB-03



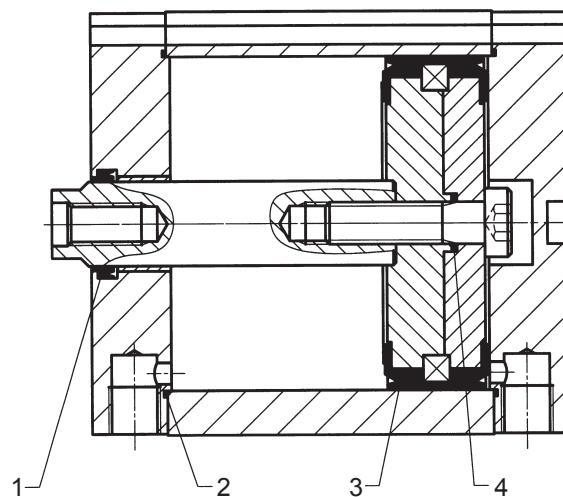
Material: stål (zink-pläterad)

| Benämning | A | B | C | D | E | F | G | H | I | K | L | M | N |
|------------|-----|-----|------|-------|----|-----|-----|----------|-----|----|----|----|----|
| NXB-032-03 | 48 | 32 | 10 | R 5.5 | 26 | 45 | 6.6 | M6 x 16 | 5.5 | 9 | 22 | 14 | 10 |
| NXB-040-03 | 58 | 42 | 12.5 | R 5.5 | 28 | 52 | 6.6 | M6 x 16 | 5.5 | 9 | 25 | 14 | 12 |
| NXB-050-03 | 66 | 50 | 12.5 | R 7.5 | 32 | 60 | 9 | M8 x 20 | 6.5 | 11 | 27 | 18 | 12 |
| NXB-063-03 | 83 | 62 | 15 | R 9 | 40 | 70 | 11 | M10 x 25 | 6.5 | 11 | 32 | 18 | 16 |
| NXB-080-03 | 102 | 82 | 15 | R 9 | 50 | 90 | 11 | M10 x 30 | 10 | 13 | 36 | 23 | 16 |
| NXB-100-03 | 123 | 103 | 20 | R 9 | 60 | 110 | 11 | M10 x 30 | 10 | 15 | 41 | 28 | 20 |

Ø12 – 25 mm



Ø32 – 100 mm



Packningssatser för serie NXD, NXE, NXD-G**

Packningssats

| Benämning | Ø |
|----------------|--------|
| P-Sats NXD-012 | 12 mm |
| P-Sats NXD-016 | 16 mm |
| P-Sats NXD-020 | 20 mm |
| P-Sats NXD-025 | 25 mm |
| P-Sats NXD-032 | 32 mm |
| P-Sats NXD-040 | 40 mm |
| P-Sats NXD-050 | 50 mm |
| P-Sats NXD-063 | 63 mm |
| P-Sats NXD-080 | 80 mm |
| P-Sats NXD-100 | 100 mm |

Innehåll

| Pos. | Artikel | Antal |
|------|------------|-------|
| 1 | Avskrapare | 1 |
| 2 | O-ring | 2 |
| 3 | Kolv | - |
| 4 | O-ring | 1 |

Kolvsats beställs separat
Ex. Kolvsats NXD-032

** Vi beställning av packningssatser till serie NXD-G, beställs 2st