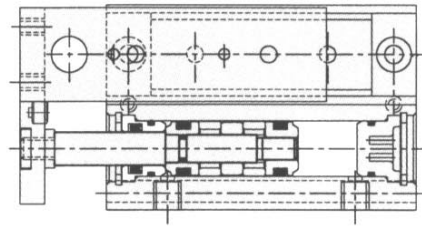
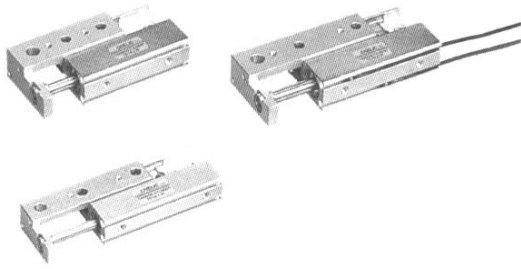


Slide Table Cylinder MSR(L)Ø10, 16mm

Intern struktur



Tekniska data

	Ø10	Ø16
Funktion	Dubbelverkande	
Tryckområde	1,5 - 9 Bar	1,0 - 9 Bar
Max tryck	9,5 Bar	
Temperaturområde	0°...+60° C	
Hastighet mm/sek	50-200	
Smörjning	Smörjfritt	
Justerbar slaglängd	-10~0	
Anslutnings gänga	M5	
Magnet	Inklusive magnet	

Krafttabell

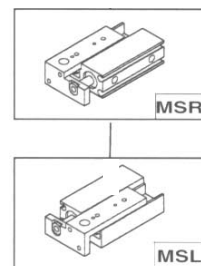
Diameter	Kolvstång	Rörelse	Lufttryck (bar)
mm	mm		6
Ø10	6	+ rörelse	47
		- rörelse	19
Ø16	8	+ rörelse	121
		- rörelse	91

Slaglängder

Typ	Slaglängder (mm)		
MSR(L) Ø10	10	20	30
MSR(L) Ø16	10	20	30

Beställningsexempel

Slide Table cylinder med en diameter på 10 samt en slaglängd på 30mm
Ex. MSR10X30



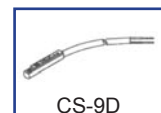
Material

Hus Al-legering
Kolvstång Stål
Tätningar NBR

Avkännare

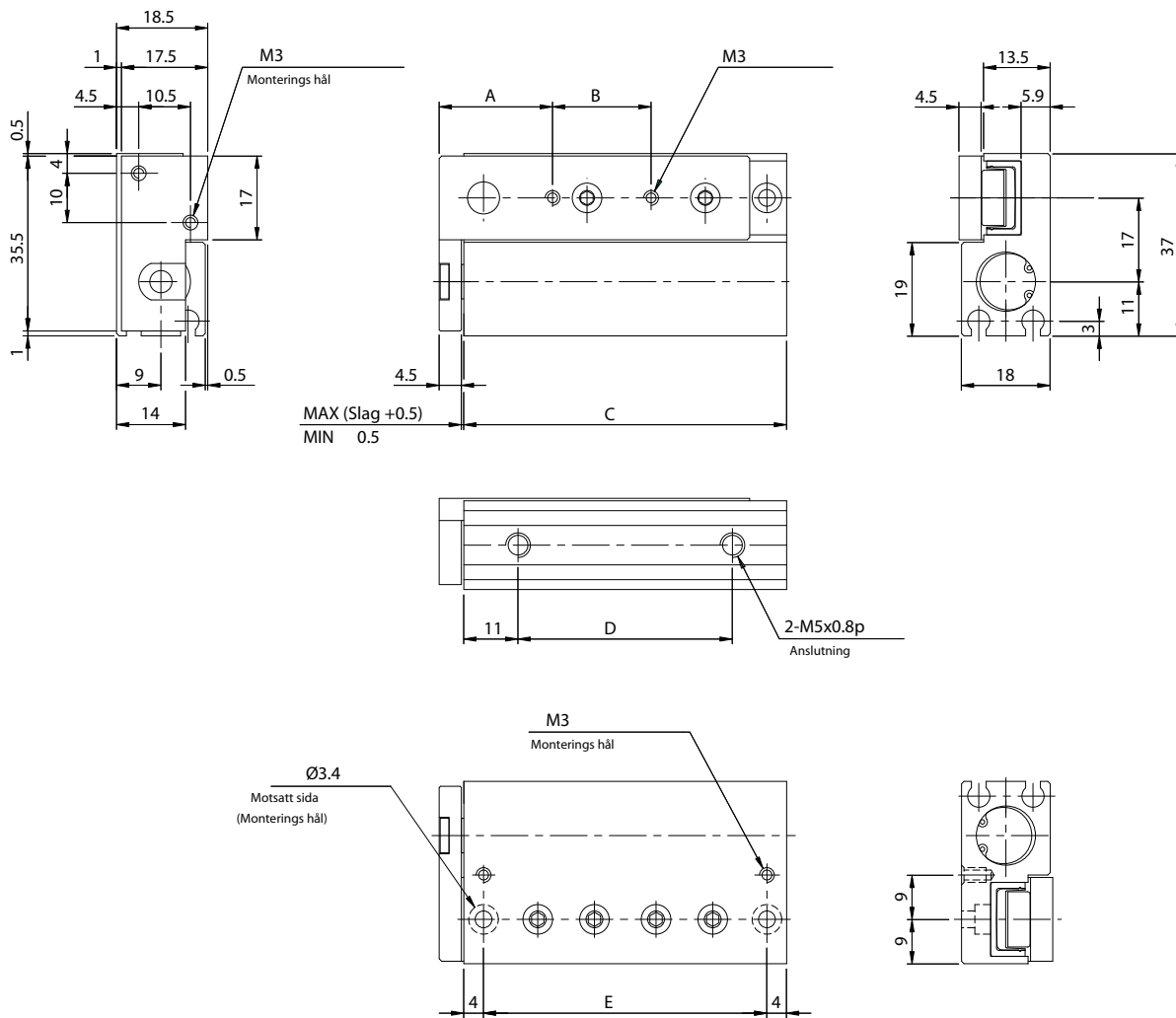
Tungelementgivare:
CS-9D

Elektroniska givare:
CS-9D-PNP



Slide Table Cylinder MSR(L)Ø10, 16mm

Måttuppgifter MSR(L) 10

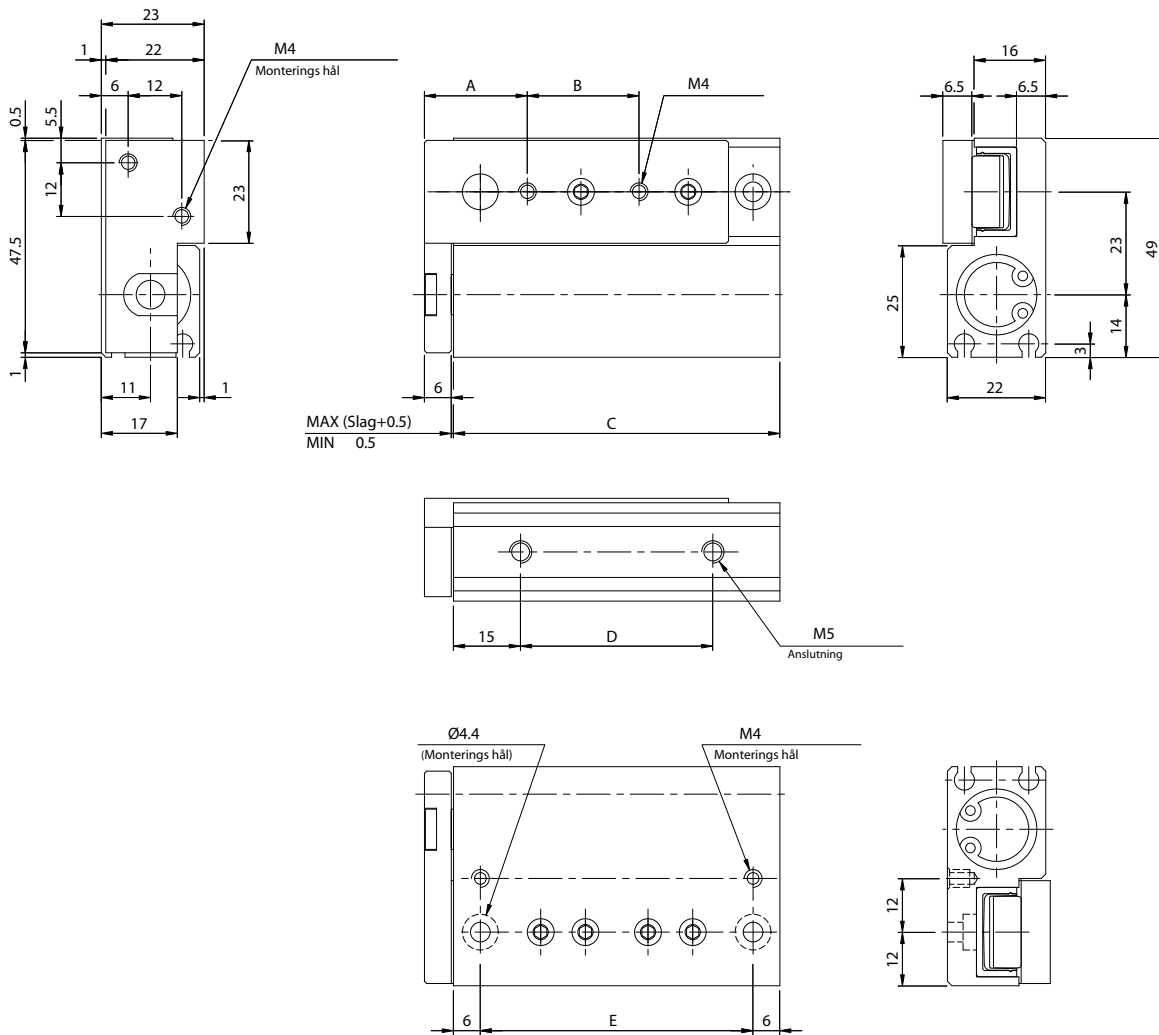


Dimensioneringstabell

Typ	A	B	C	D	E
MSR(L) 10-10	15	20	56	34	48
MSR(L) 10-20	23	20	65.5	43.5	57.5
MSR(L) 10-30	28	30	75.5	53.5	67.5

Slide Table Cylinder MSR(L)Ø10, 16mm

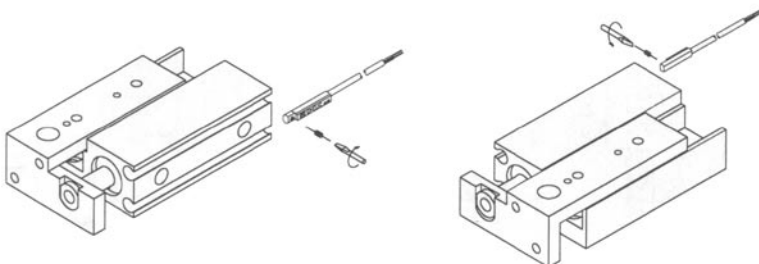
Måttuppgifter MSR(L) 16



Dimensioneringstabell

Typ	A	B	C	D	E
MSR(L) 16-10	20	20	63	33	51
MSR(L) 16-20	23	25	73	43	61
MSR(L) 16-30	23	47	83	53	71

Montering av avkännare



Slide Table Cylinder MSR(L)Ø10, 16mm

Montering av avkännare

