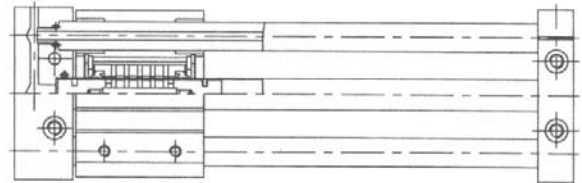


Magnetcyylinder MRU Ø15 - 32mm

Intern struktur



Tekniska data

Diameter	Ø15	Ø20	Ø25	Ø32
Funktion	Dubbelverkande			
Tryckområde	1.5 - 7 bar			
Temp.område	+0°C...+60°C			
Hastighet mm/sek	50-500			
Smörjning	Smörjfritt			
Justerbar slaglängd	0 - (-)10mm			
Anslutnings gänga	M5	R1/8"		
Magnet	Inklusive magnet			

Slaglängder

Typ	Slaglängder (mm)										
	100	200	250	300	350	400	450	500	600	700	800
MRU Ø15											
MRU Ø20											
MRU Ø25											
MRU Ø32											

Beställningsexempel

MRU15x300

Krafttabell

Diameter	Kolvstång	Rörelse	Lufttryck (bar)
			6
mm	mm		
Ø15	12	+ rörelse	8
		-	-
Ø20	16	+ rörelse	15
		-	-
Ø25	16	+ rörelse	24
		-	-
Ø32	20	+ rörelse	40
		-	-

Avkännare

Tungelementgivare:
CS-30F
CS-9D



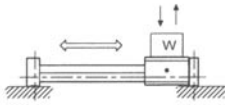
Elektroniska givare:
CS-9D-PNP



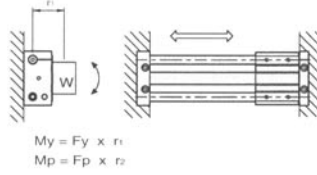
Magnetcylinder MRU Ø15 - 32mm

Beräkningar för tillåten last i rörelse

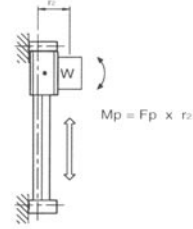
• Horisontell last



• Horisontell sido belastning



• Vertikal last

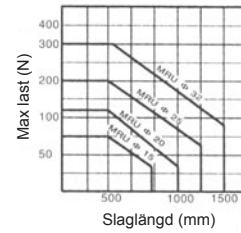


Tillåten last samt vridmoment

Enhet N (kgf.m)

Typ	Horisontell last W N.(kgf)	Horisontell sidolast My	Vertikal last	
			Mp	
MRU Ø15	69 (7,0)	0.40	2.4	
MRU Ø20	118 (12,0)	1.00	5.2	
MRU Ø25	196 (20,0)	1.80	9.8	
MRU Ø32	294 (30,0)	3.10	15.6	

■ Last diagram



■ Monteringstyp

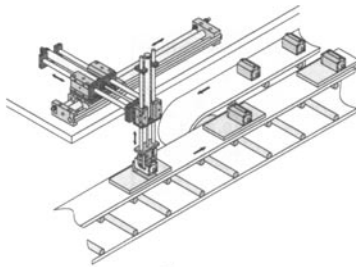
• Topp montering



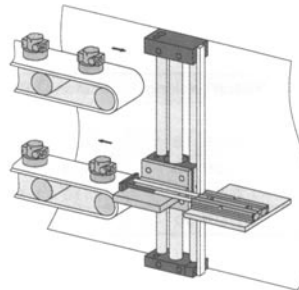
• Bas montering



■ Se möjligheterna



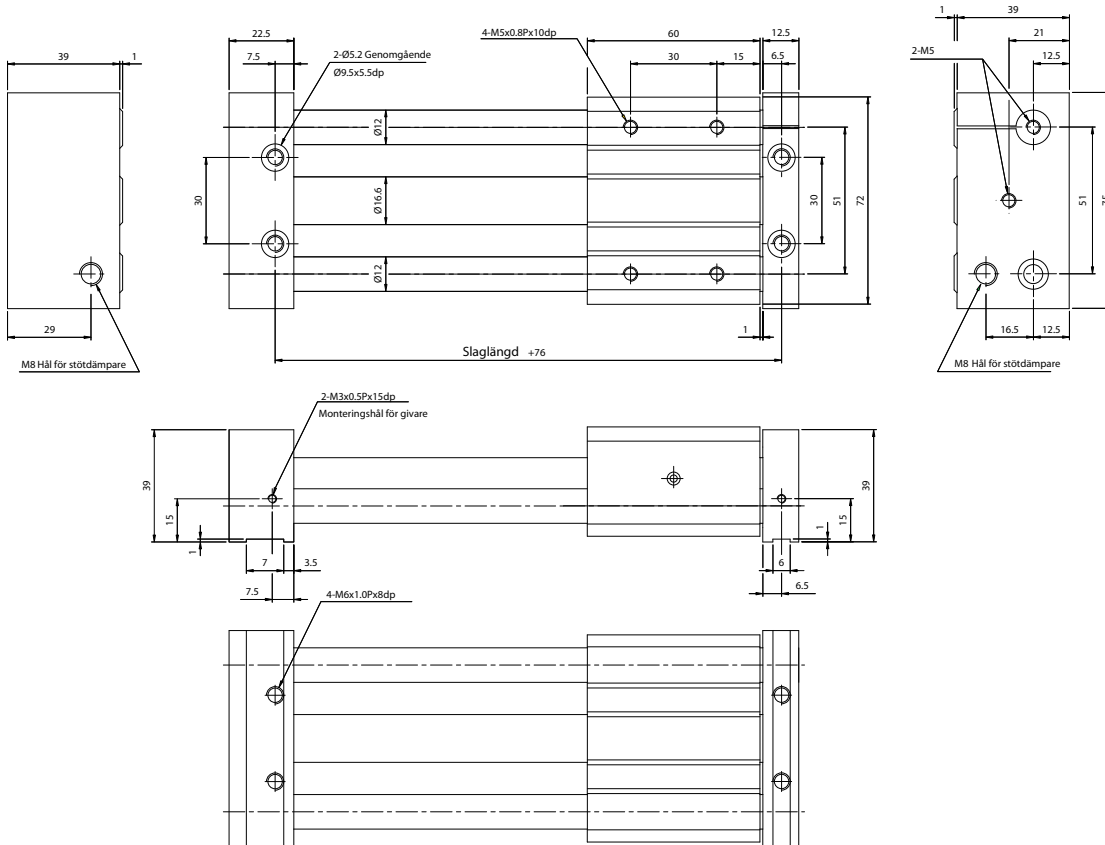
• Transportband



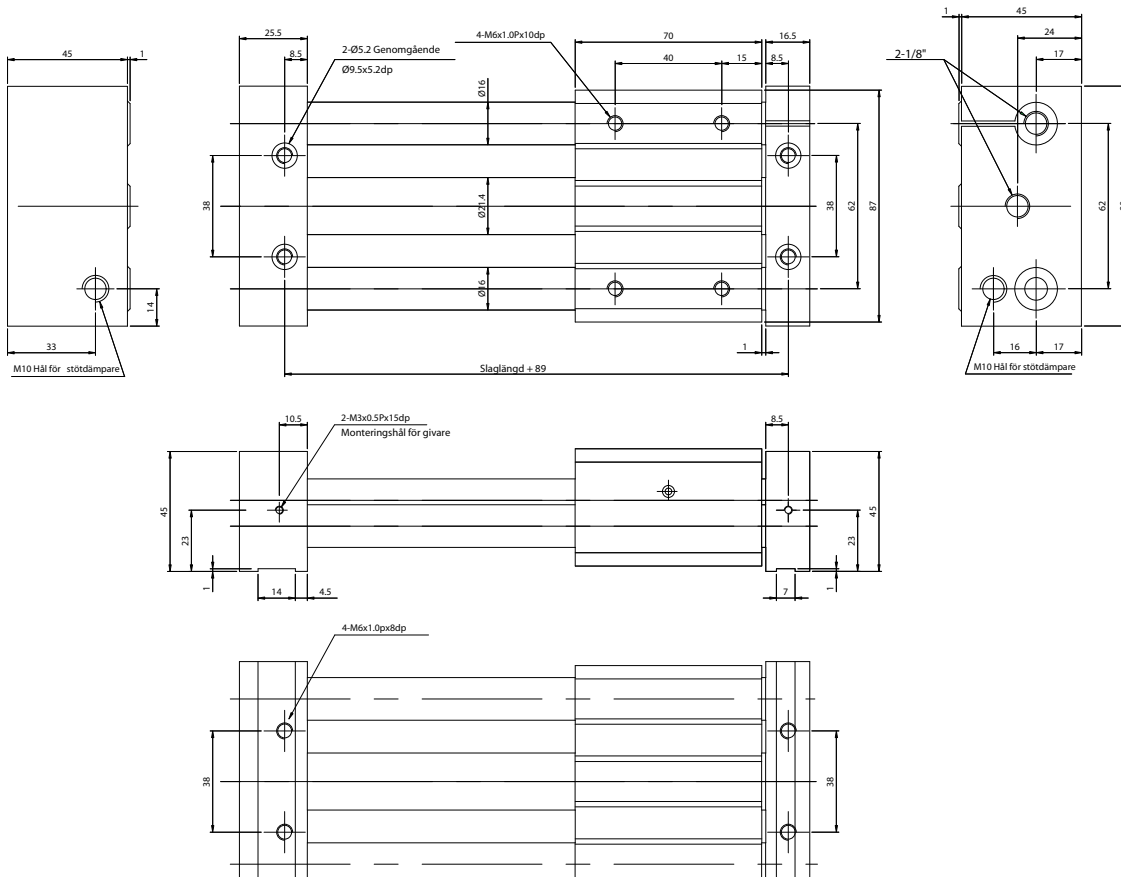
• Förflyttning

Magnetcyylinder MRU Ø15 - 32mm

Måttuppgifter MRU15

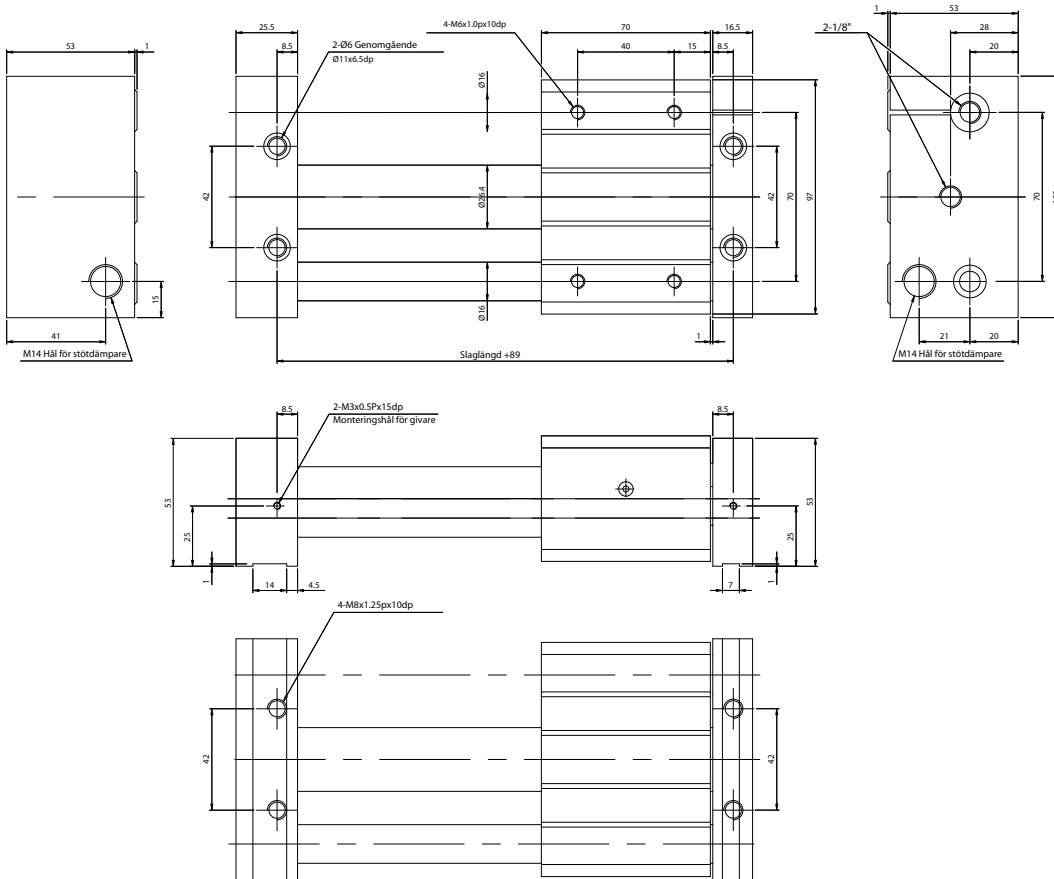


Måttuppgifter MRU20

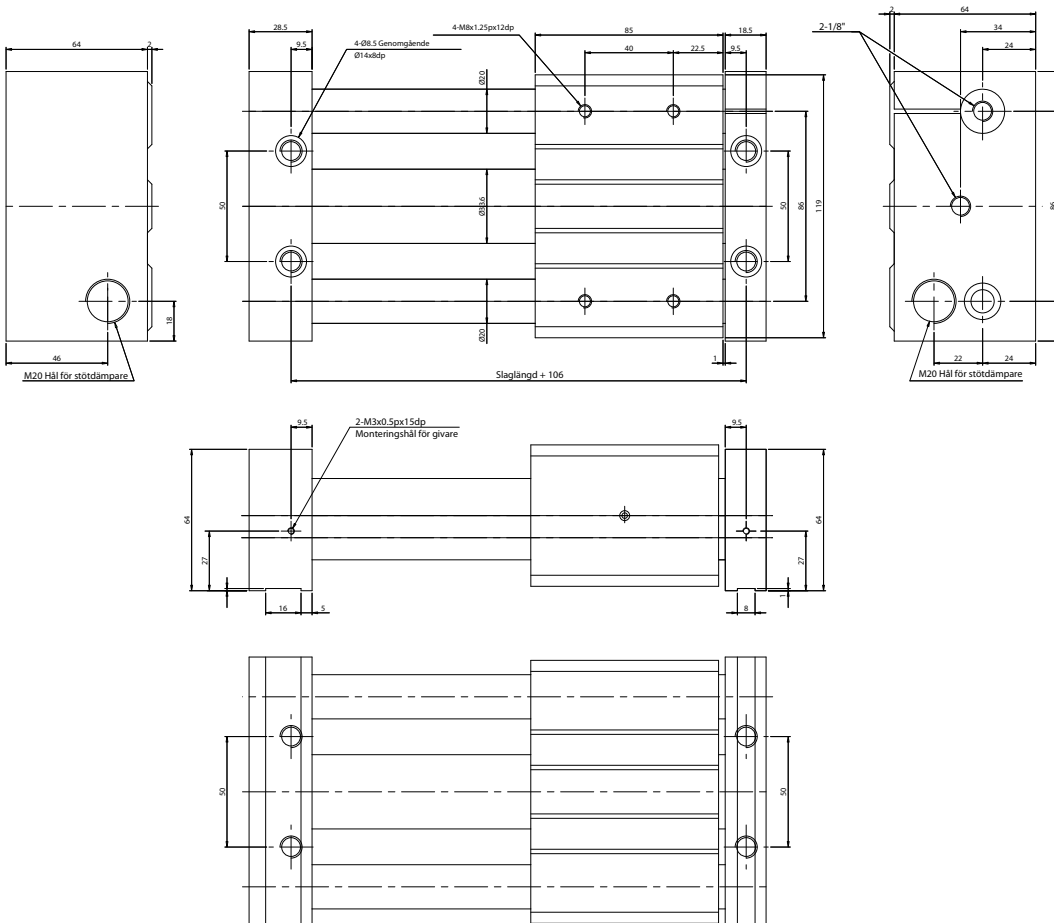


Magnetcyylinder MRU Ø15 - 32mm

Måttuppgifter MRU25

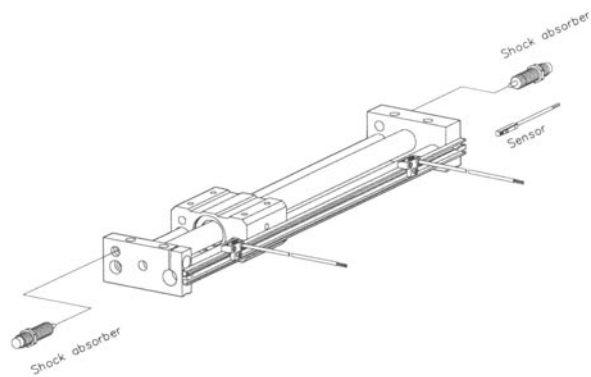


Måttuppgifter MRU32



Magnetcyylinder MRU Ø15 - 32mm

Stötdämpare samt montering av avkännare (tillval)



MRU-Cylindrar är monterade med list för montering av avkännare som standard från fabrik