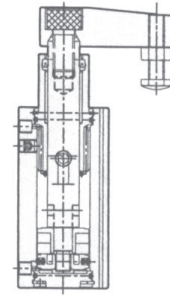


Swing Clamp Cylinder KCR(L) Ø20 - 63mm



Intern struktur



Tekniska data

Diameter	Ø20	Ø25	Ø32	Ø40	Ø50	Ø63
Funktion	Dubbelverkande					
Tryckområde	1.5 - 9.5 bar					
Temp.område	+0°C...+60°C					
Hastighet mm/sek	30-500					
Rotations slag	10		15		19	
Slag under tryck	10, 20		10, 20		25, 50	
Rotations vinkel	90°					
Rotations riktning	Vänster (Från höger till vänster - L, Höger (Från vänster till höger) -R					
Dämpning	Gummi lindning					
Smörjning	Smörjfritt					
Anslutnings gänga	M5		R1/8"		R1/4"	
Magnet	Inklusive magnet					

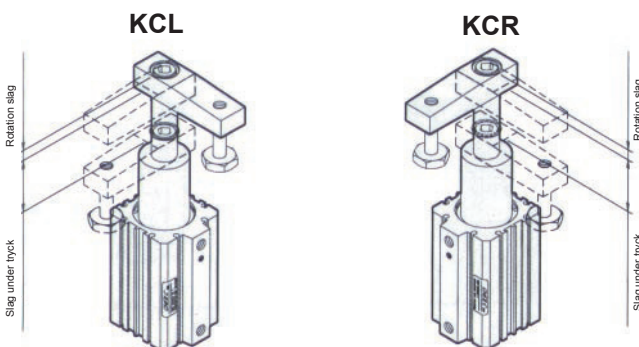
Slaglängder

Typ	Slaglängder (mm)	
KCR(L) Ø20	10	20
KCR(L) Ø25	10	20
KCR(L) Ø32	10	20
KCR(L) Ø40	10	20
KCR(L) Ø50	25	50
KCR(L) Ø63	25	50

Beställningsexempel

Ex. Höger roterande vrid/klämcyylinder Ø32 med slaglängd 20mm:
KCR-32-20

Rotationsriktningar



Angående rotationsriktningar:

KCR - Vid (-) rörelse vrider dessa cylindrar mot höger

KCL - Vid (-) rörelse vrider dessa cylindrar mot vänster.

Avkännare

Tungelementgivare:

CS-9D
CS-30E



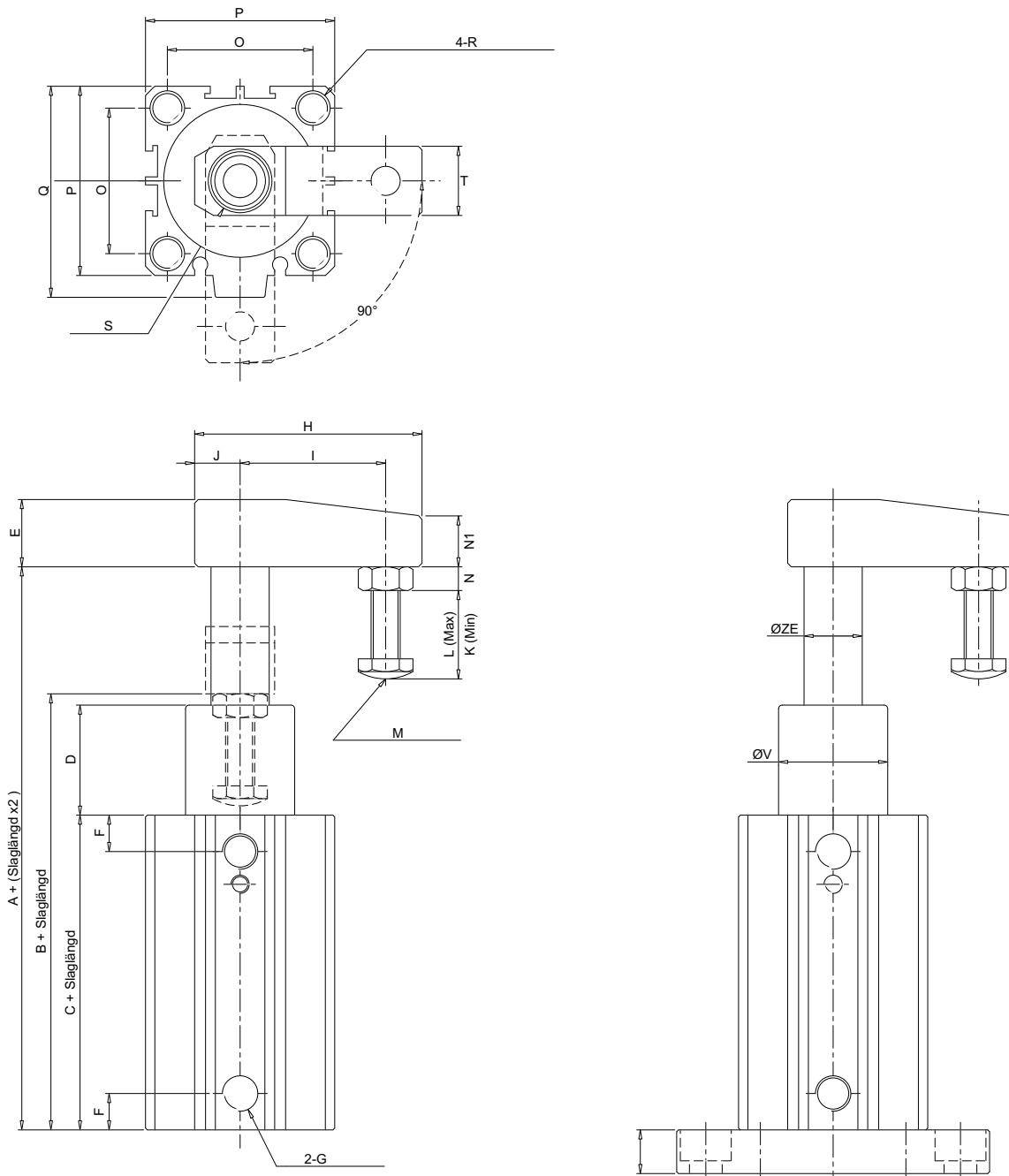
Elektroniska givare:

CS-9D-PNP
CS-30E-PNP



Swing Clamp Cylinder KCR(L) Ø20 - 63mm

Måttuppgifter



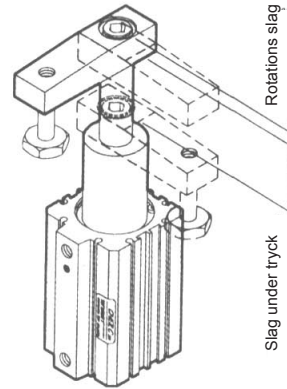
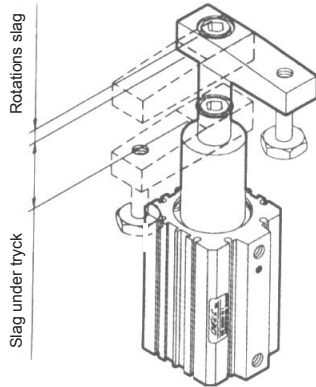
Diameter	A	B	C	D	E	F	G	H	I	J	K	L
Ø20	92.3	82.3	59.5	20.3	15	7.5	M5	51	35	9	4	12
Ø25	93.6	83.6	61.2	20	15	8	M5	51	35	9	4	12
Ø32	113	98	64	31	18	9	R1/8"	62.5	40	12.5	5.5	25
Ø40	116.9	100	66.5	30.3	18	10	R1/8"	62.5	40	12.5	5.5	25
Ø50	159.5	140.9	78.6	59.3	22	10.8	R1/4"	94	60	20	8	32
Ø63	162.8	143.8	82.5	58.6	22	11	R1/4"	94	60	20	8	32
Diameter	M	N	N1	O	P	Q	R	S	T	V	ZE	
Ø20	M6	5	12	24	34	-	M5	M8	16	19	12	
Ø25	M6	5	12	28	40	-	M6	M8	16	24	12	
Ø32	M8	6.5	14	34	44	50	M6	M10	20	30	16	
Ø40	M8	6.5	14	40	52	58	M8	M10	20	30	16	
Ø50	M10	8	18	48	62	71	M8	M12	26	39	20	
Ø63	M10	8	18	60	75	84.5	M8	M12	26	50	20	

Swing Clamp Cylinder KCR(L) Ø20 - 63mm

Montering / Vridning

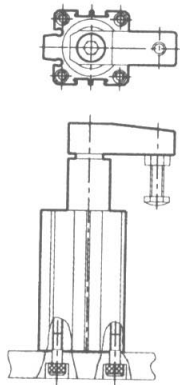
■ KCL (-)rörelse ger vridning vänster

KCR (-)rörelse ger vridning höger



■ Montering

● Basmontering



● Topp-montering

