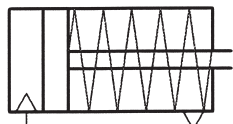
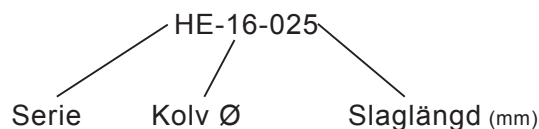


Tekniska data för serie

HE



Beställningsnyckel



Design och funktion

Enkelverkande cylinder med inbyggda dämptätningar.

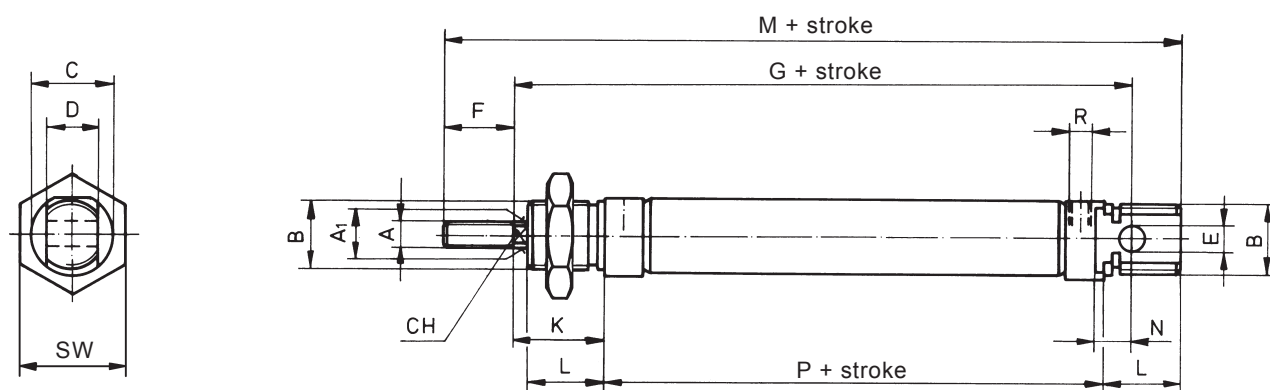
Benämning Enligt ovan beställningsnyckel	HE-08-...	HE-10-...	HE-12-...	HE-16-...	HE-20-...	HE-25-...
Ø mm	8	10	12	16	20	25
Tryck-kraft vid 6 bar i N ¹⁾	22	41	50	85	140	235
Anslutning	M5				R1/8	R1/8
Kolvstångsgånga	M4	M4	M6	M6	M8	M10 x 125
Arbetstryck	2 ... 10 bar					
Temperaturområde	– 20 °C ... + 80 °C					
Media	filtrerad/smord eller filtrerad/osmord tryckluft					
Slaglängder ²⁾	10, 25, 50, max. 50					
Material	Cylinder tub: rostfritt stål Gavlar: Al (anodiserad) Kolvstång: rostfritt stål Tätningar: PU					

¹⁾ = Teoretiska värde

²⁾ = Se lastdiagram

Dimensioner för serie

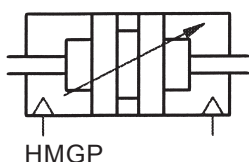
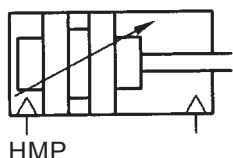
HE



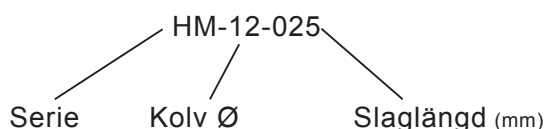
Cyl.-Ø	A	A ¹	B	C	D	E	F	G	K	L	M	N	P	R	CH	SW
8	M4	4	M 12 x 1.25	16	8	4	12	64	16	12	86	6	46	M 5	–	19
10	M4	4	M 12 x 1.25	16	8	4	12	64	16	12	86	6	46	M 5	–	19
12	M6	6	M 16 x 1.5	19	12	6	16	75	22	18	104	9	48	M 5	5	22
16	M6	6	M 16 x 1.5	19	12	6	16	82	22	18	109	9	53	M 5	5	22
20	M8	8	M 22 x 1.5	27	16	8	20	95	24	20	131	12	67	R1/8	7	27
25	M10 x 1.25	10	M 22 x 1.5	30	16	8	22	104	28	22	140	12	68	R1/8	9	27

Tekniska data för serie

HM



Beställningsnyckel



- HM – standard cylinder
 - HMG – genomgående kolvstäng
 - HMP – justerbar ändlägesdämpning
 - HMGP – genomgående kolvstäng samt justerbar ändlägesdämpning
- i från Ø16 mm

Design och funktion

Dubbelverkande cylinder med permanent magnet samt inbyggda dämpningar eller justerbar ändlägesdämpning. Standard slaglängder enligt tabell nedan. Specialslaglängder mot förfrågan

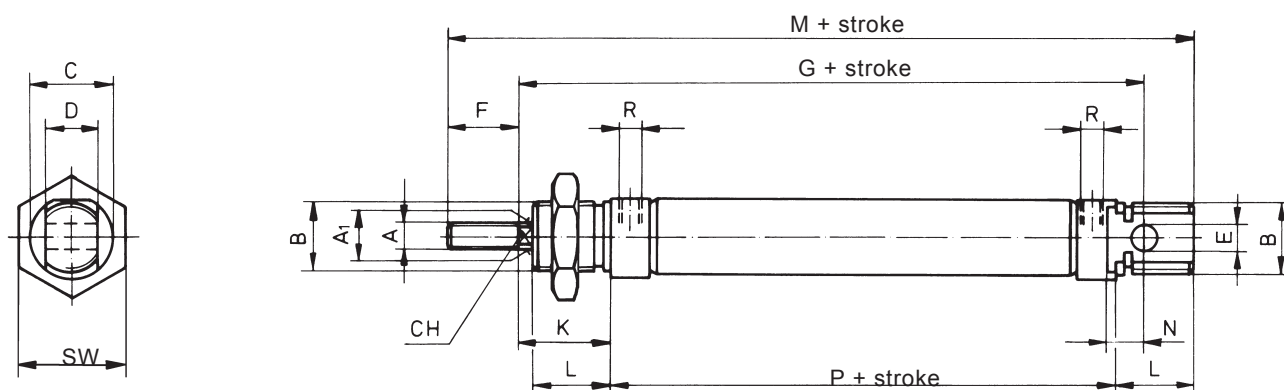
Benämning	HM-08-	HM-10-	HM-12-	HM-16-	HM-20-	HM-25-	HM-32-	HM-40-	HM-50-	HM-63-
Kolv Ø mm *	8	10	12	16	20	25	32	40	50	63
Tryck-kraft vid 6 bar i N ¹⁾	26	47	60	106	170	260	420	670	1040	1650
Anslutning	M 5				R1/8	R1/8	R1/8	R1/4	R1/4	R3/8
Kolvstängsgänga	M 4	M 4	M 6	M 6	M 8	M 10 x 1.25	M 10	M 12	M 16	M 16
Dämplängd mm ²⁾	–	–	–	15.5	17	19.5	22.5	24.5	29.5	29.5
Tryckområde	1 ... 10 bar									
Temperatur område	– 35 °C ... + 80 °C									
Media	filtrerad/smord eller filtrerad/osmord tryckluft									
Slaglängder mm ³⁾	Ø8 ... 10	10, 25, 40, 50, 80, 100								
	Ø12	10, 25, 40, 50, 80, 100, 125, 160, 200								
	Ø16	10, 25, 40, 50, 80, 100, 125, 160, 200, 250								
Andra slaglängder mot förfrågan	Ø20 ... 25	10, 25, 40, 50, 80, 100, 125, 160, 200, 250, 320, 400, 500								
	Ø32 ... 63	10, 25, 40, 50, 80, 100, 125, 160, 200, 250, 320								
Material	Cylinder tub: rostfritt stål Gavlar: Al (anodiserad) Kolvstäng: rostfritt stål Tätningar: PU									

¹⁾ = Teoretiska värde
²⁾ = HMP och HMGP
³⁾ = Se lastdiagram

Dimensioner för serie

HM

Cyl.-Ø	A	A'	B	C	D	E	F	G	K	L	M	N	P	R	CH	SW
8	M4	4	M 12 x 1.25	16	8	4	12	64	16	12	86	6	46	M5	-	19
10	M4	4	M 12 x 1.25	16	8	4	12	64	16	12	86	6	46	M5	-	19
12	M6	6	M 16 x 1.5	19	12	6	16	75	22	18	104	9	48	M5	5	22
16	M6	6	M 16 x 1.5	19	12	6	16	82	22	18	109	9	53	M5	5	22
20	M8	8	M 22 x 1.5	27	16	8	20	95	24	20	131	12	67	R1/8	7	27
25	M10 x 1.25	10	M 22 x 1.5	30	16	8	22	104	28	22	140	12	68	R1/8	9	27



Dimensioner för serie

HMP

Cyl.-Ø	A	A'	B	C	D	E	F	G	K	L	M	N	P	R	CH	SW
16	M6	6	M 16 x 1.5	19	12	6	16	82	17	22	109	9	55	M5	5	22
20	M8	8	M 22 x 1.5	27	16	8	20	95	24	20	131	12	67	R1/8	7	27
25	M10 x 1.25	10	M 22 x 1.5	30	16	8	22	104	28	22	140	12	68	R1/8	9	27

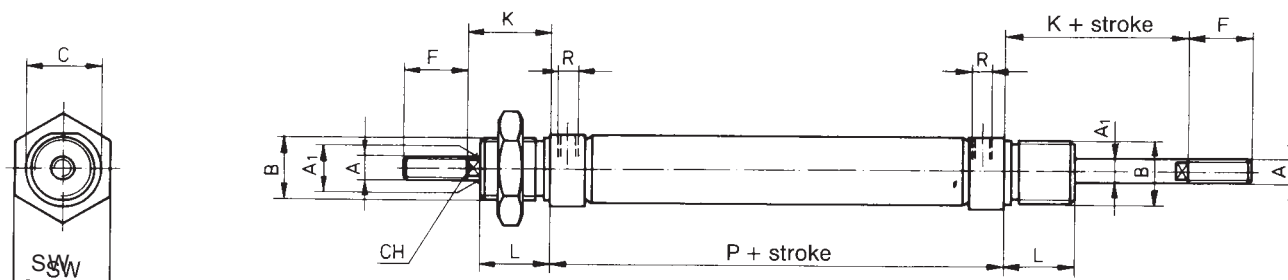
Pneumatik cylinder, Ø16 – 25 mm
 Dubbelverkande med genomgående kolvstång,
 magnetkolv, enligt DIN ISO 6432



Dimensioner för serie

HMG

Cyl.-Ø	A	A ¹	B	C	D	E	F	G	K	L	M	N	P	R	CH	SW
16	M6	6	M 16 x 1.5	19	12	6	16	82	22	18	109	9	53	M5	5	22
20	M8	8	M 22 x 1.5	27	16	8	20	95	24	20	131	12	67	R1/8	7	27
25	M10 x 1.25	10	M 22 x 1.5	30	16	8	22	104	28	22	140	12	68	R1/8	9	27



Dimensioner för serie

HMGP

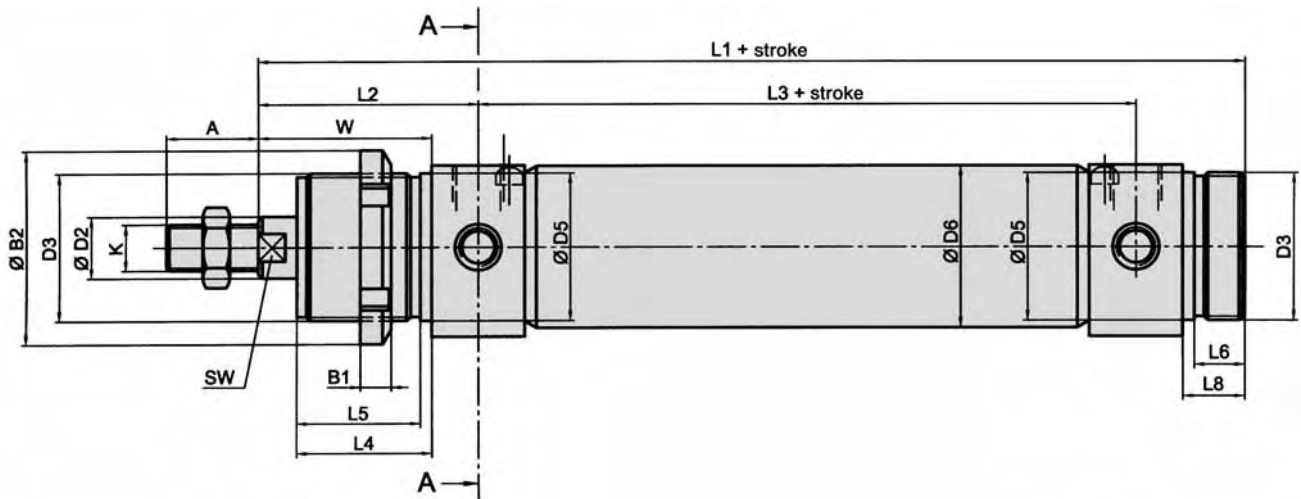
Cyl.-Ø	A	A ¹	B	C	D	E	F	G	K	L	M	N	P	R	CH	SW
16	M6	6	M 16 x 1.5	19	12	6	16	82	22	17	109	9	55	M5	5	22
20	M8	8	M 22 x 1.5	27	16	8	20	95	24	20	131	12	67	R1/8	7	27
25	M10 x 1.25	10	M 22 x 1.5	30	16	8	22	104	28	22	140	12	68	R1/8	9	27

www.airtec.se

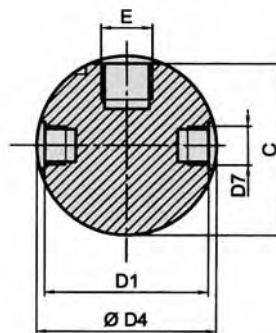


Dimensioner för serie

HM, HMP



section A-A



Cyl.-Ø	A	B ₁	B ₂	C	D ₁	D ₂	D ₃	D ₄	D ₅	D ₆	D ₇
32	20	7	45	36.5	35	12	M 30 x 1.5	38	30	33.6	M 8 x 1
40	24	8	50	44	42	16	M 38 x 1.5	46	38	41.6	M 10 x 1
50	32	9	58	55	53	20	M 45 x 1.5	57	45	52.4	M 12 x 1.5
63	32	9	58	67.5	66	20	M 45 x 1.5	70	45	65.4	M 14 x 1.5
						f ₈			h ₉		

Cyl.-Ø	E	K	L ₁	L ₂	L ₃	L ₄	L ₅	L ₆	L ₈	SW	W
32	G 1/8	M 10	148	47	78	30	27	12	14	10	38
40	G 1/4	M 12	174	57	89	35	32	13	16	13	45
50	G 1/4	M 16	188	62	96	38	35	15	18	17	50
63	G 3/8	M 16	192	63	98	38	35	15	18	17	50
			± 1.5	± 1.5	± 1.5						± 2.5

Fästen och tillbehör för serie

HE, HM

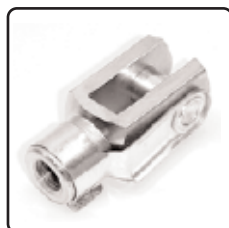
Kolvstångsändar



Kulled



Flexkoppling



Gaffel



Kolvstångsmutter

Fästen



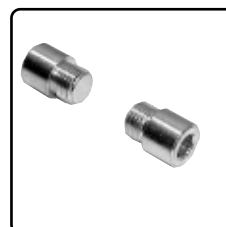
Fotvinkel
RAØ8-25



Fotvinkel
RAØ32-63



Svängfäste
RCØ8-63



Rörbult
RGØ32-63



Flänsfäste
RBØ8-25



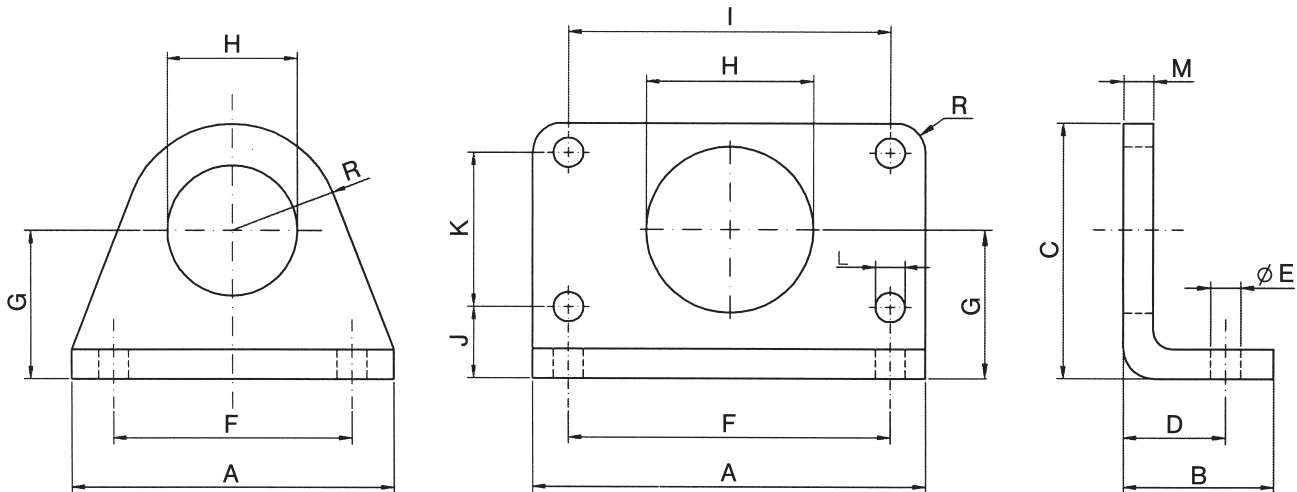
Nosmutter
RMØ8-25



Nosmutter
RMØ32-63

HE, HM

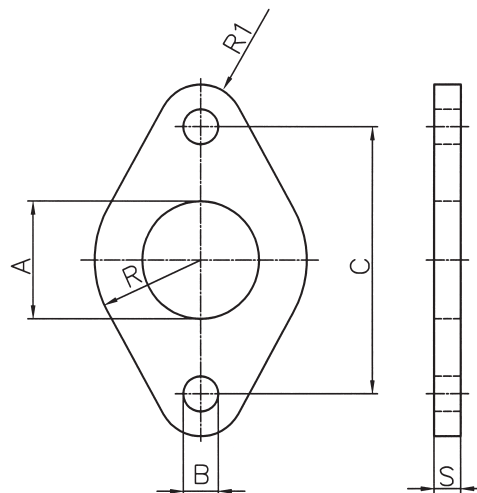
Fotvinkel RA



Material: stål (zink-pläterad)

Benämning	A	B	C	D	E	F	G	H	I	J	K	L	M	R
RA-10	35	16	26	11	4.5	25	16	12	-	-	-	-	3	10
RA-16	42	20	33.4	14	5.5	32	20	16	-	-	-	-	4	13.4
RA-25	54	25	43	17	6.6	40	25	22	-	-	-	-	5	18
RA-32	66	21	49	14	7	52	28	30	52	14	28	7	4	-
RA-40	80	30	58	20	9	60	33	38	60	18	30	9	5	-
RA-50	90	30	70	20	9	70	40	45	70	20	40	9	6	-
RA-63	96	30	80	20	9	76	45	45	76	20	50	9	6	-

Flänsfäste RB



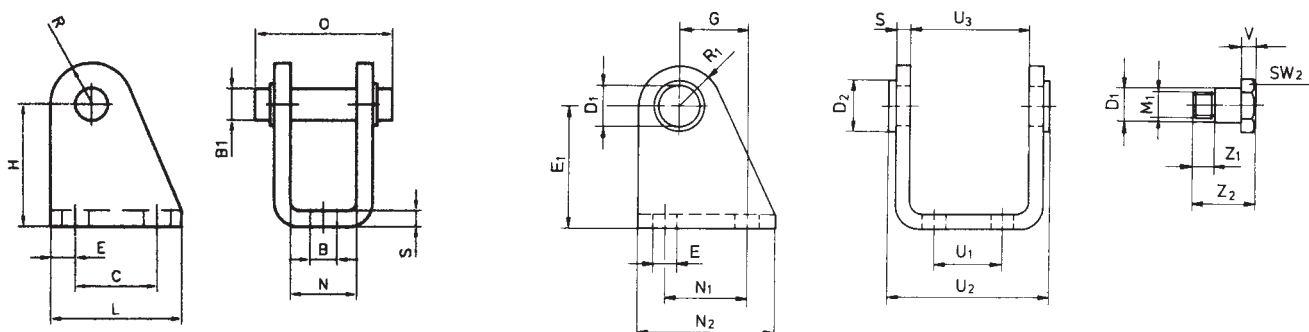
Material: stål (zink-pläterad)

Benämning	A	B	C	R	R ₁	S
RB-10	12	4.5	30	12.5	5	3
RB-16	16	5.5	40	15	6	4
RB-25	22	6.6	50	20	8	5

HE, HM

Svängfäste RC
Ø 8 – 25

Ø 32 – 63

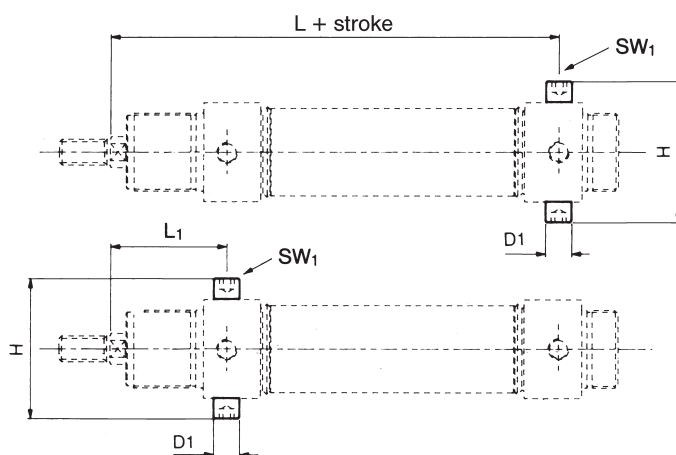


Material: stål (zink-pläterad)

Benämning	B	B ₁	C	H	L	N	O	R	S	E
RC-8/10	4.5	4	12.5	24	22	8.1	18	5	2.5	5
RC-12/16	5.5	6	15	27	25	12.1	24	7	3	5
RC-20/25	6.6	8	20	30	32	16.1	31	10	4	6

Benämning	D ₁	D ₂	E	E ₁	G	M ₁	N ₁	N ₂	R ₁	S	U ₁	U ₂	U ₃	V	Z ₁	Z ₂	SW ₂
RC-32	10	15	7	35	20	M8 x 1	24	40	12	4	20	50.1	38.1	4	6	18	13
RC-40	12	20	9	40	27	M10 x 1	30	50	13	5	28	60.1	46.1	5	7	21.6	17
RC-50	14	23	9	45	30	M12 x 1.5	34	54	14	6	36	74.1	57.1	6	9	26.4	19
RC-63	16	23	9	50	34	M14 x 1.5	35	65	16	6	42	88.1	70.1	6	16	35	19

Rörbult RG



Material: stål (zink-pläterad)

Benämning	D ₁	H	L	L ₁	SW ₁
RG-32	10	51	125	47	5
RG-40	12	61	146	57	6
RG-50	14	75	158	62	6
RG-63	16	90	162	64	8