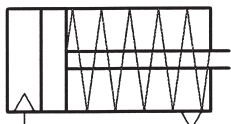
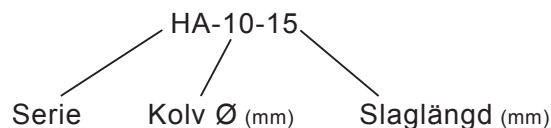


Tekniska data för serie

HA, HB



Beställningsnyckel



HA – gängad kolvstång
HB – ogängad kolvstång

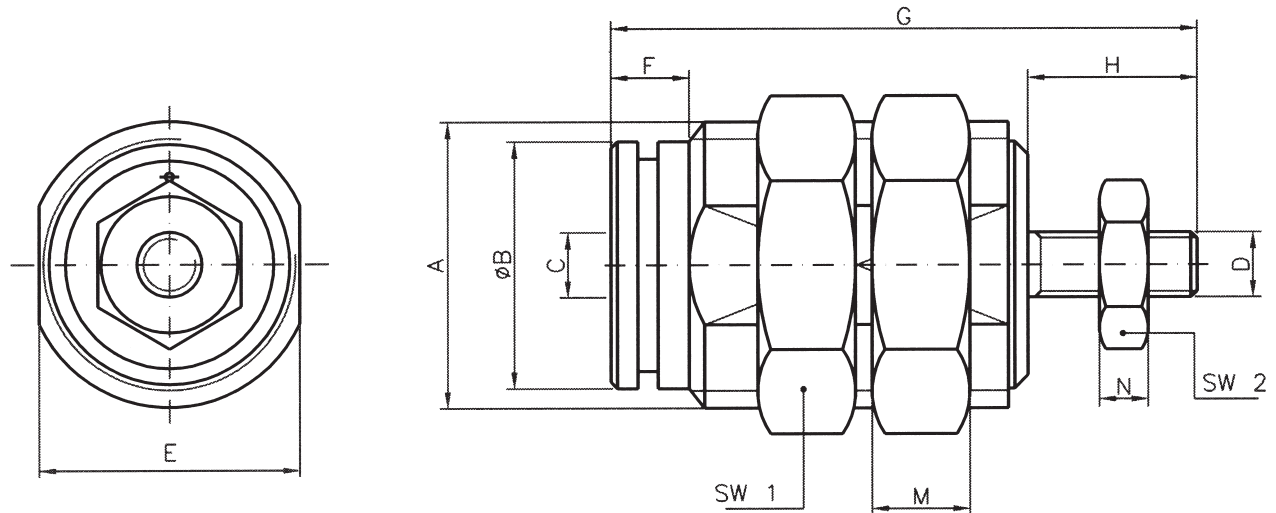
Design och funktion

Enkelverkande cylinder med fjäder-retur.
Sidobelastningar på kolvstång skall undvikas

Benämning Se beställningsnyckel	HA-06-...	HB-06-...	HA-10-...	HB-10-...	HA-16-...	HB-16-...
Kolv Ø mm	6		10		16	
Anslutning	M 5		M 5		M 5	
Kolvstångsgänga	M 3 x 0.5	–	M 4 x 0.7	–	M 5 x 0.8	–
Arbetstryck	2 ... 7 bar					
Temperatur område	– 35 °C ... + 80 °C					
Media	filtrerad/smor eller filtrerad/osmord tryckluft					
Slaglängder	5, 10, 15 mm					
Material	Hus:		mässing(nickel-pläterad)			
	Kolvstång/Fjäder:		rostfritt stål			
	Tätning:		NBR			

Dimensioner för serie

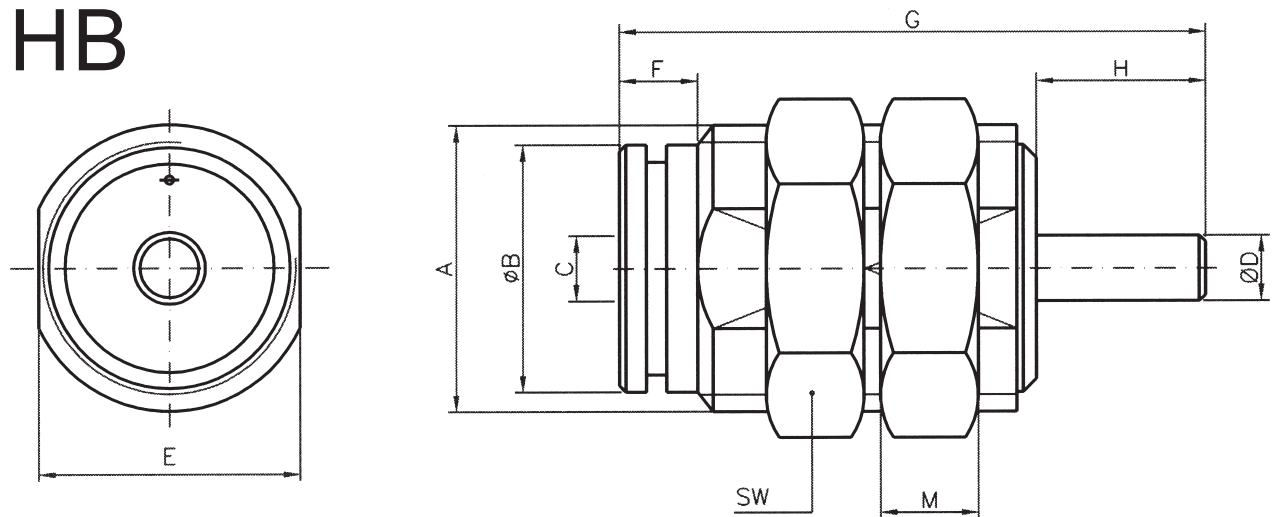
HA



Cyl.- Ø	A	B	C	D	E	F	G vid slaglängd			H	M	N	SW1	SW2
							5	10	15					
6	M 10 x 1	8.5	M5	M3	9	5	27.5	34.5	41.5	8	3	2.4	14	5.5
10	M 15 x 1.5	12	M5	M4	14	7	33.5	40	47	10.5	4	2	19	7
16	M 22 x 1.5	19	M5	M5	20	6	40	45	50	13	5	4	27	8

Dimensioner för serie

HB



Cyl.- Ø	A	B	C	D	E	F	G vid slaglängd			H	M	SW
							5	10	15			
6	M 10 x 1	8.5	M5	3	9	5	27.5	34.5	41.5	8	3	14
10	M 15 x 1.5	12	M5	4	14	7	33.5	40	47	10.5	4	19
16	M 22 x 1.5	19	M5	5	20	6	40	45	50	13	5	27