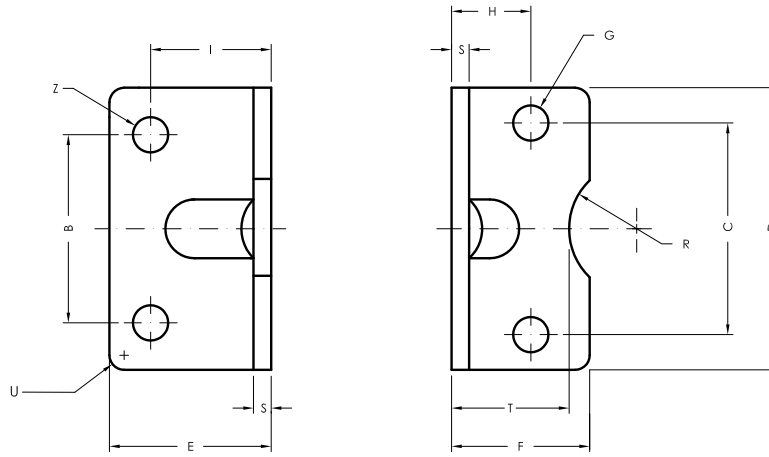


**Fotvinkel
NXB-01**

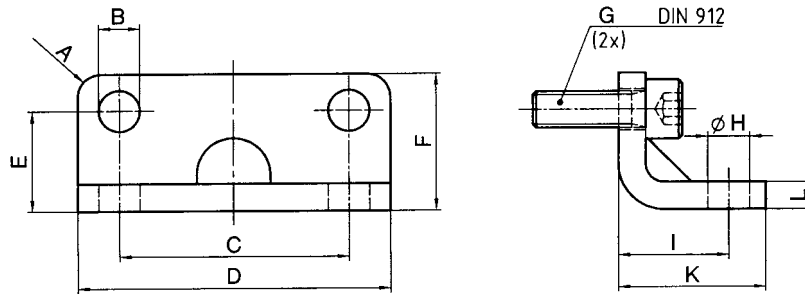


Ø12 - 25



Benämning	C	B	D	E	F	G	H	I	S	T	R	U	Z
NXB-01-12/16	18	18	30	17,5	17,5	4,4	13	13	3	15	9	2	5,5
NXB-01-020	22	22	36	22	22	5,4	16	16	4	17	10	2	6,6
NXB-01-025	26	26	40	22	23	5,4	17	16	4	19	11	2	6,6

Ø32-100



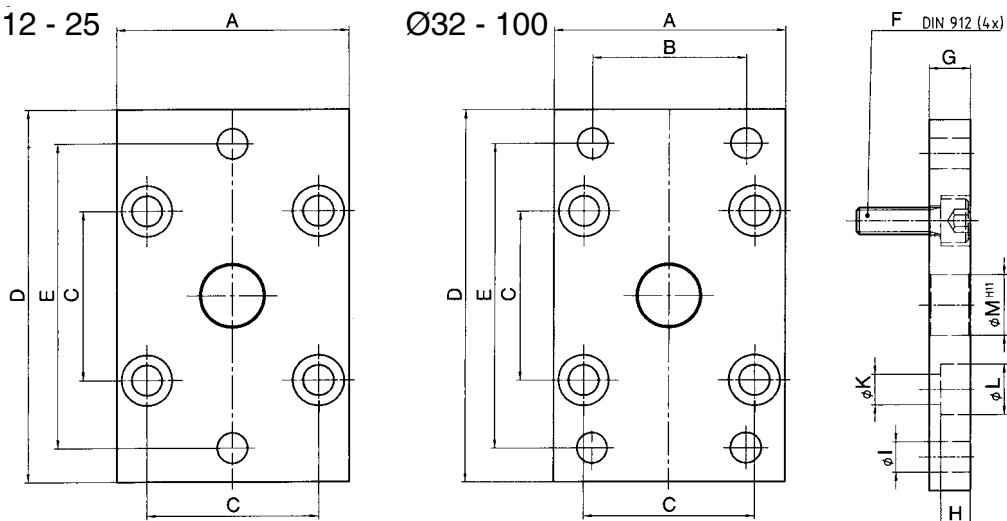
Benämning	A	B	C	D	E	F	G	H	I	K	L
NXB-01-032	R2	6,6	32	50	16	24	M6x20	6,6	18	26	5
NXB-01-040	R5	6,6	42	60	21,5	29,5	M6x20	9	20	28	5
NXB-01-050	R5	9	50	68	22	30	M8x25	9	24	32	6
NXB-01-063	R5	11	62	84	28,5	39	M10x25	11	27	39	6
NXB-01-080	R5	11	82	102	24,5	36,5	M10x25	11	30	42	8
NXB-01-100	R5	11	103	123	26,5	38,5	M10x30	13,5	33	45	8

**Flänsfäste
NXB-02**



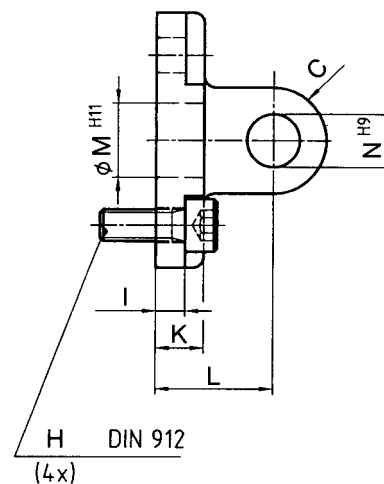
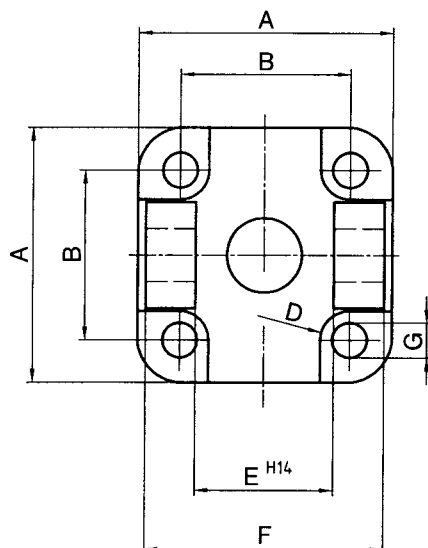
Ø12 - 25

Ø32 - 100



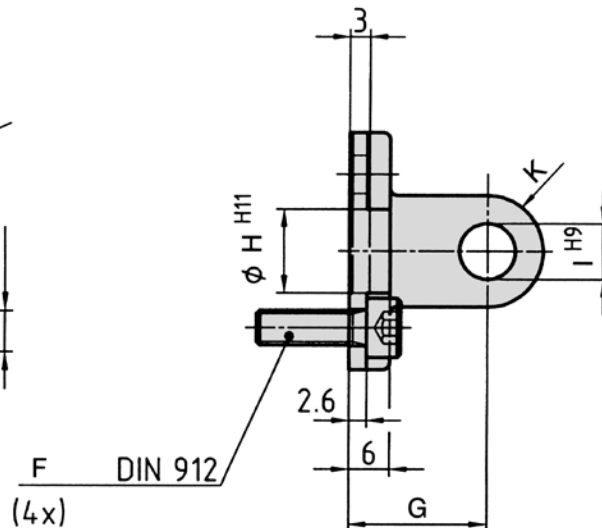
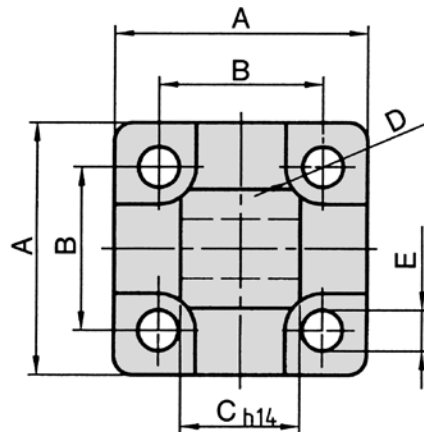
Benämning	A	B	C	D	E	F	G	H	I	K	L	M
NXB-02-12/16	29	-	18	55	43	M4x16	10	5,4	5,5	4,5	9	10
NXB-02-020	36	-	22	70	55	M5x20	10	5,4	6,6	5,5	10	12
NXB-02-032	40	-	26	76	60	M5x20	10	5,4	6,6	5,5	10	12
NXB-02-032	50	32	32	80	65	M6x20	10	6,4	7	6,6	11	14
NXB-02-040	60	36	42	102	82	M6x20	10	6,4	9	6,6	11	14
NXB-02-050	68	45	50	110	90	M8x25	12	8,6	9	9	15	18
NXB-02-063	87	50	62	130	110	M10x25	15	10,6	9	11	18	18
NXB-02-080	107	63	82	160	135	M10x25	15	10,6	12	11	18	23
NXB-02-100	128	75	103	190	163	M10x30	15	10,6	14	11	18	28

**Dubbla öron
NXB-03**



Benämning	A	B	C	D	E	F	G	H	I	K	L	M	N
NXB-03-032	48	32	10	R5,5	26	45	6,6	M6x16	5,5	9	22	14	10
NXB-03-040	58	42	12,5	R5,5	28	52	6,6	M6x16	5,5	9	25	14	12
NXB-03-050	66	50	12,5	R7,5	32	60	9	M8x20	6,5	11	27	18	12
NXB-03-063	83	62	15	R9	40	70	11	M10x25	6,5	11	32	18	16
NXB-03-080	102	82	15	R9	50	90	11	M10x30	10	13	36	23	16
NXB-03-100	123	103	20	R9	60	110	11	M10x30	10	15	41	28	20

**Öra
NXB-04**



Benämning	A	B	C	D	E	F	G	H	I	K
NXB-04-12/16	27	18	12	R4,5	4,5	M4x12	16	10	6	6
NXB-04-020	34	22	16	R5	4,5	M5x16	20	12	8	8
NXB-04-025	38	26	16	R5	5,5	M5x16	20	12	8	8

För diametrar Ø32 - 100mm, kan fäste 20 komplettera NXB-03 (se sid 190)
Obs! ej mot kompaktcylinder gavel