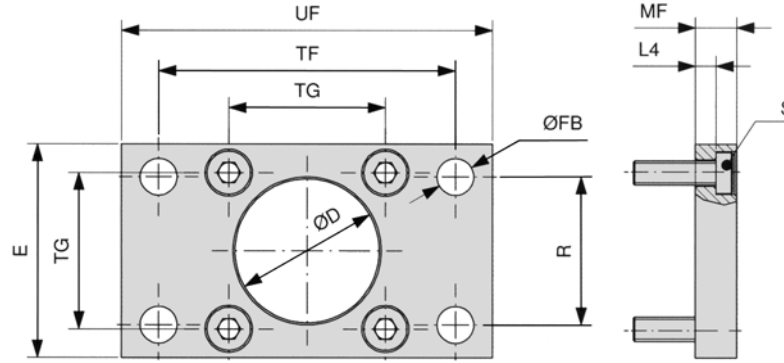


**Flänsfäste
Nr 10**



XL Ø32 - 125

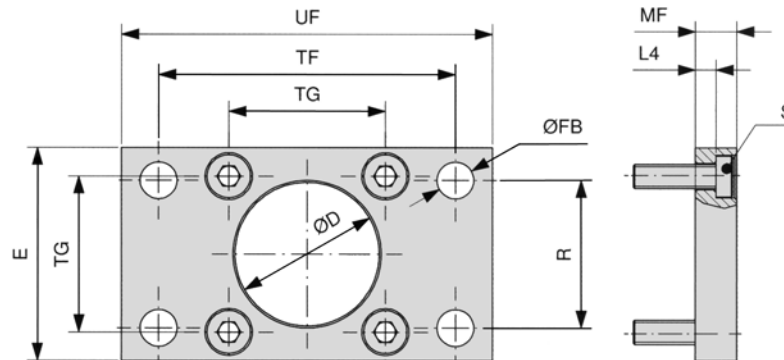


Benämning	ØD	E	ØFB	L4	MF	R	S	TF	TG	UF
10-032	30	45	7	5	10	32	M6x20	64	32,5	80
10-040	35	52	9	5	10	36	M6x20	72	38	90
10-050	40	65	9	6,5	12	45	M8x20	90	46,5	110
10-063	45	75	9	6,5	12	50	M8x20	100	56,5	120
10-080	45	95	12	9	16	63	M10x25	126	72	150
10-100	55	115	14	9	16	75	M10x25	150	89	170
10-125	60	140	16	10,5	20	90	M12x25	180	110*	205
	H11		H13	-0,5	JS14	JS14		JS14	±0,2	
									*±0,3	

**Flänsfäste
Nr 10**



XG Ø160, 200

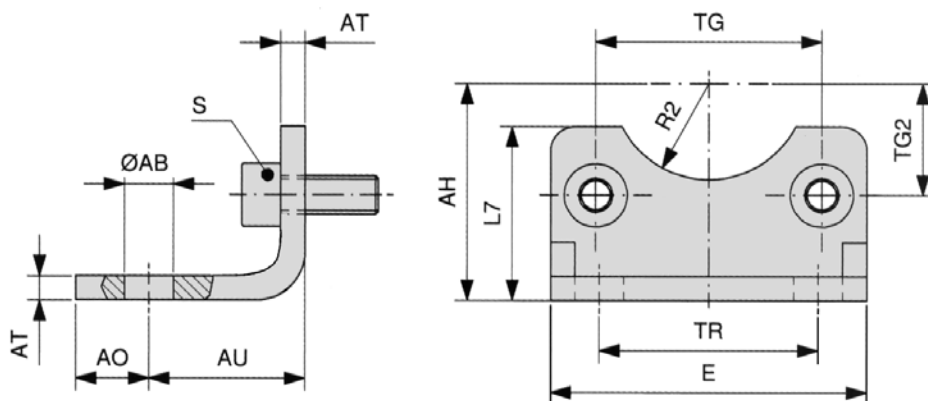


Benämning	ØD	E	ØFB	L4	MF	R	S	TF	TG	UF
10-160	65	180	18	9,5	20	115	M16x30	230	140	260
10-200	75	220	22	12,5	25	135	M16x30	270	175	300
	H11		H13	0	JS14	JS14		JS14	±0,3	
				-0,5						

**Gavelvinkel
Nr 14**



XL Ø32 - 125

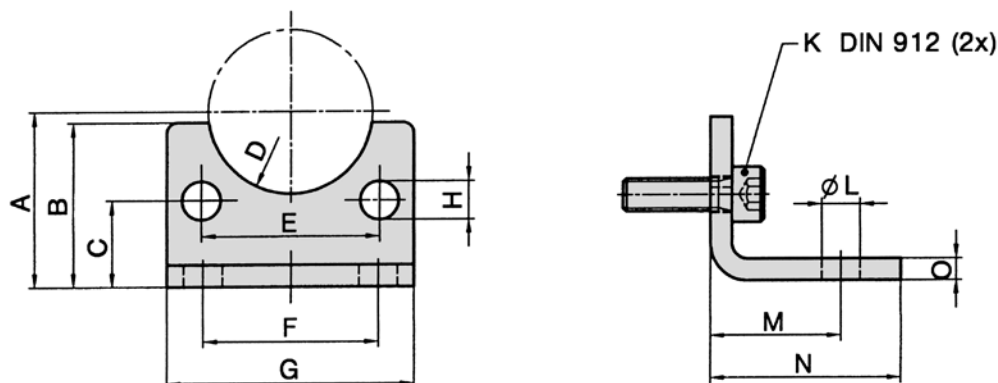


Benämning	ØAB	AH	AO	AU	AT	E	L7	R2	S	TG	TG2	TR
14-032	7	32	11	24	4	45	30	15	M6x20	32,5	16,25	32
14-040	10	36	8	28	4	52	30	17,5	M6x20	38	19	36
14-050	10	45	15	32	5	65	36	20	M8x20	46,5	23,25	45
14-063	10	50	13	32	5	75	35	22,5	M8x20	56,5	28,25	50
14-080	12	63	14	41	6	95	47	22,5	M10x20	72	36	63
14-100	14,5	71	16	41	6	115	53	27,5	M10x20	89	44,5	75
14-125	16,5	90	25	45	8	140	70	30	M12x25	110*	55	90
	H14	7516		±0,2				H15		±0,2		7514
										±0,3		

**Gavelvinkel
Nr 14**

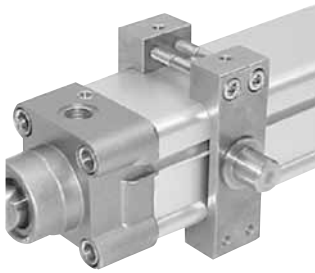


XG Ø160, 200

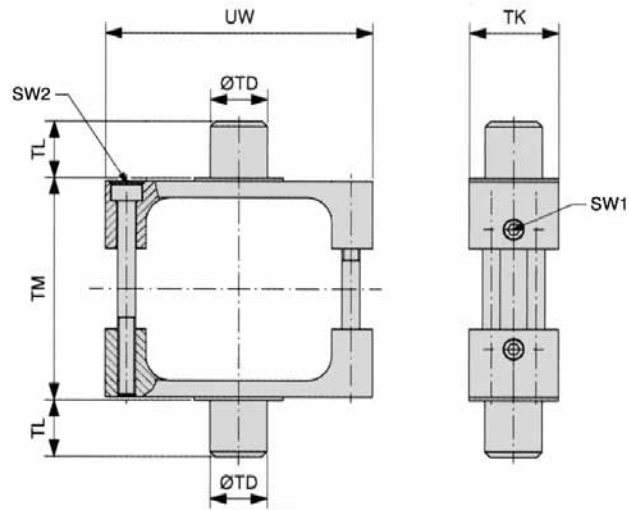


Benämning	A	B	C	D	E	F	G	H	K	L	M	N	O
14-160	115	100	45	R32,5	140	115	180	18	M16x30	18	60	75	9
14-200	135	100	47,5	R37,5	175	135	220	18	M16x30	22	70	100	12
	JS15	2	±0,2	H15	±0,2	JS14	-0,2	H14		H14	±0,2		±0,5

**Midjäfäste XL
XLB-10**

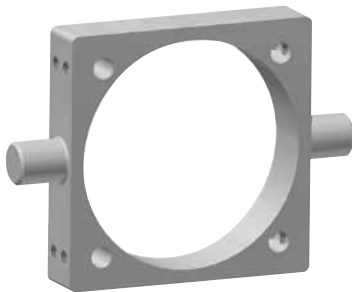


Ø32 - 125

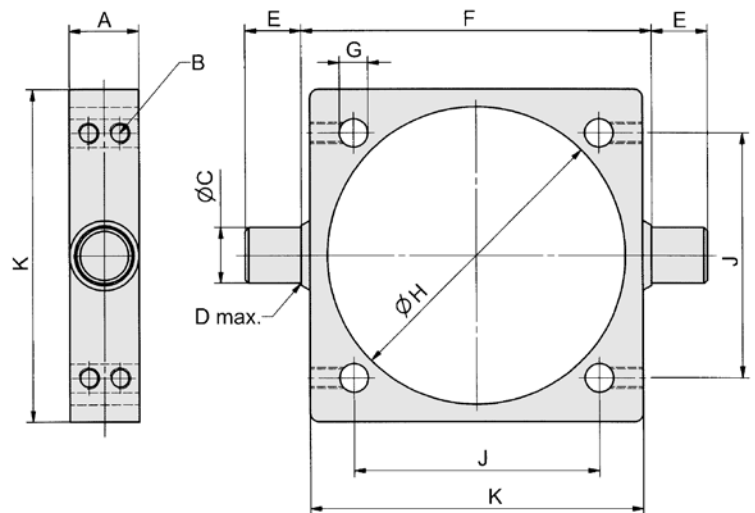


Benämning	SW1	SW2	ØTD	TK	TL	TM	UW
	DIN 914	DIN 7984					
XLB-032-10	3	2,5	12	25	11,5	50	65
XLB-040-10	3	3	16	25	16	63	75
XLB-050-10	3	4	16	30	16	75	95
XLB-063-10	3	4	20	30	20	90	105
XLB-080-10	3	4	20	30	20	110	130
XLB-100-10	4	5	25	40	24,5	132	145
XLB-125-10	4	6	25	40	24,5	160	176
		DIN EN ISO 4762	e9		h14	h14	

**Midjäfäste XG
Nr 16**

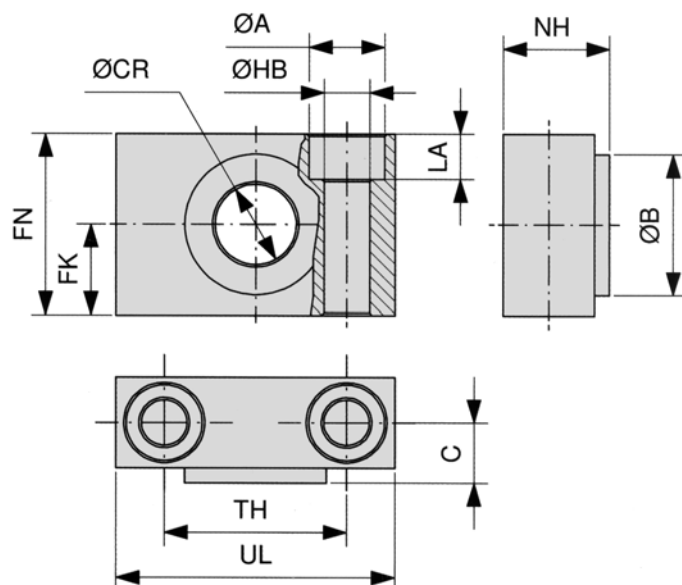


XG Ø160, 200



Benämning	A	B	C	D	E	F	G	H	J	K
16-160	40	M12	32	R2,5	32	200	16,25	170	140	190
16-200	40	M12	32	R2,5	32	250	16,25	211	175	240
	max.		e9	max.	h14	h14	0,2	0,2	±0,2	max.
							0	0		

Lagerbock XL / XG
XLB-09

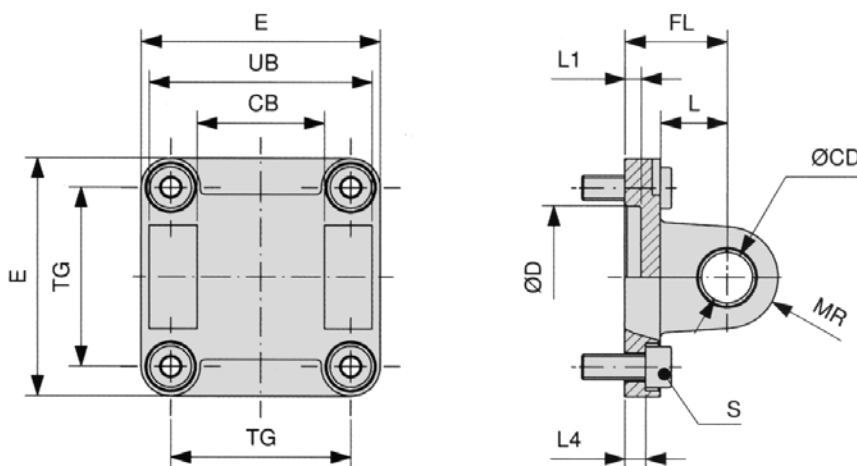


Benämning	ØA	ØB	C	ØCR	FK	FN	ØHB	LA	NH	TH	UL
XLB-032-09	11	22	10,5	12	15	30	6,6	7	18	32	46
XLB-040/050-09	15	28	12	16	18	36	9	9	21	36	55
XLB-063/080-09	18	32	13	20	20	40	11	11	23	42	65
XLB-100/125-09	20	39	16	25	25	50	14	13	28,5	50	75
XLB-160/200-09	26	45	22,5	32	30	60	18	17	40	60	92

Dubbla öron
Nr 18, inkl. axel & bussning



XL Ø32 - 125

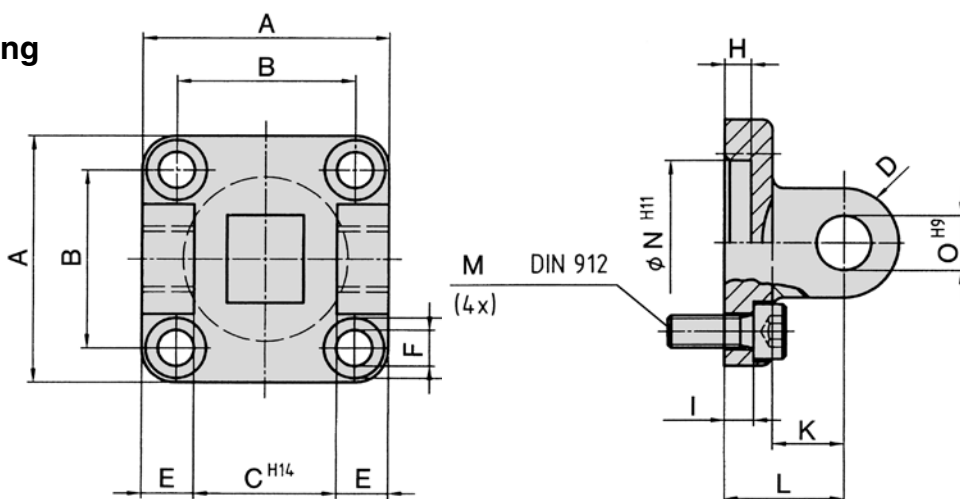


Benämning	CB	ØCD	ØD	E	FL	L	L1	L4	MR	S	TG	UB
18-032	26	10	30	45	22	13	5	5,5	10	M6x20	32,5	45
18-040	28	12	35	52	25	16	5	5,5	12	M6x20	38	52
18-050	32	12	40	65	27	16	5	6,5	12	M8x20	46,5	60
18-063	40	16	45	75	32	21	5	6,5	16	M8x20	56,5	70
18-080	50	16	45	95	36	22	5	10	16	M10x25	72	90
18-100	60	20	55	115	41	27	5	10	20	M10x25	89	110
18-125	70	25	60	140	50	30	7	10	25	M12x25	110*	130
	H14	H9	H11		±0,2			±0,5			±0,2	h13
											*±0,3	

Dubbla öron
Nr 18, inkl. axel & bussning



XG Ø160, 200

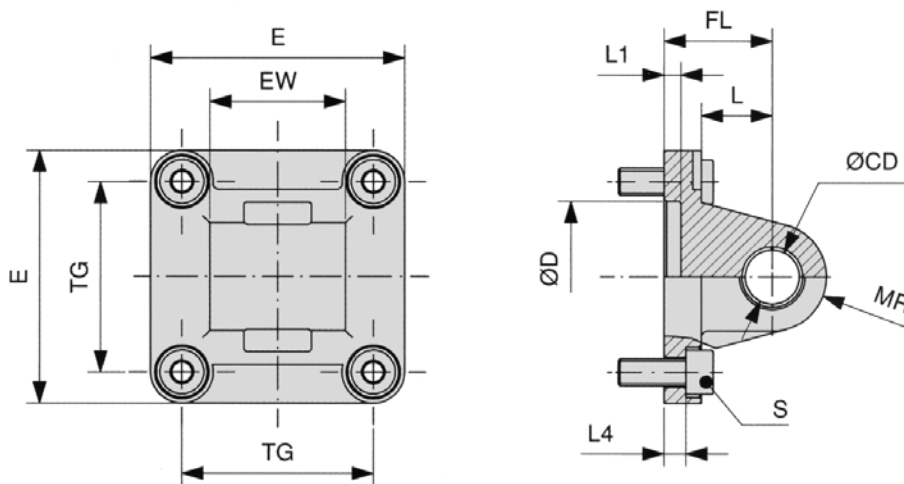


Benämning	A	B	C	D	E	F	G	H	I	K	L	M	N	O
18-160	180	140	90	25	40	18	26	7	10	35	55	M16x30	65	30
18-200	220	175	90	25	40	18	26	7	11	35	60	M16x30	75	30
		±0,2				H13	H13		±0,5		±0,2			

Öra
Nr 20



XL Ø32 -125

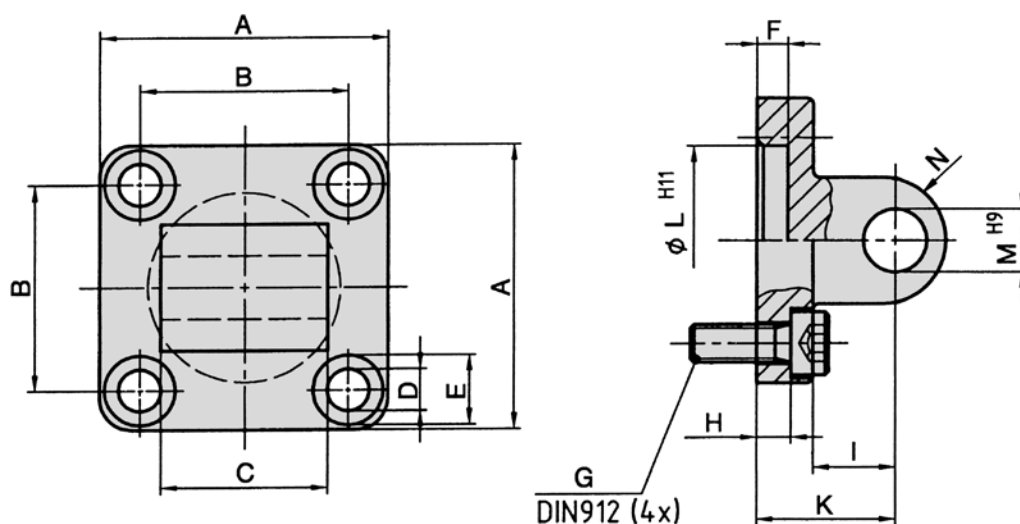


Benämning	ØCD	ØD	E	EW	FL	L	L1	L4	MR	S	TG
20-032	10	30	45	26	22	13	5	5,5	10	M6x20	32,5
20-040	12	35	52	28	25	16	5	5,5	12	M6x20	38
20-050	12	40	65	32	27	16	5	6,5	12	M8x20	46,5
20-063	16	45	75	40	32	21	5	6,5	16	M8x20	56,5
20-080	16	45	95	50	36	22	5	10	16	M10x25	72
20-100	20	55	115	60	41	27	5	10	20	M10x25	89
20-125	25	60	140	70	50	30	7	10	25	M12x25	110*
	H9	H11			±0,2			±0,5			±0,2
											*±0,3

Öra
Nr 20



XG Ø160, 200

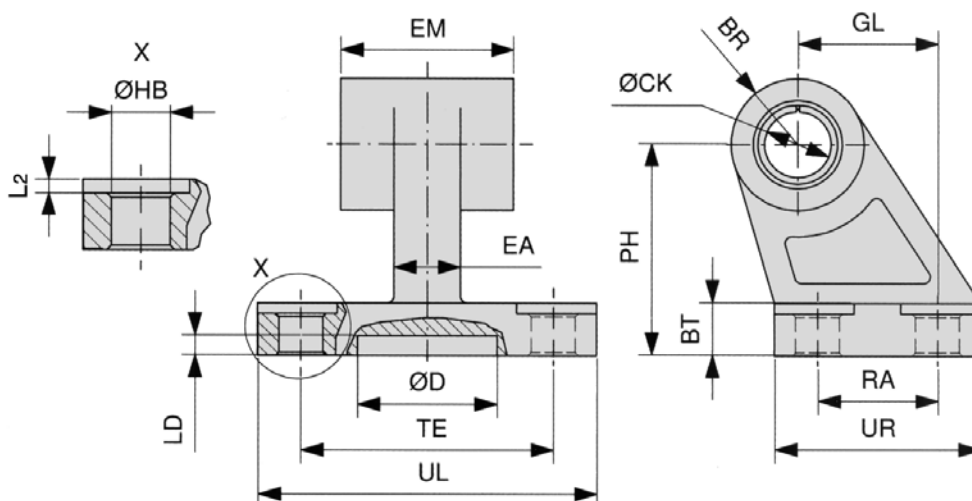


Benämning	A	B	C	D	E	F	G	H	I	K	L	M	N
20-160	180	140	90	18	26	7	M16x30	10	35	55	65	30	25
20-200	220	175	90	18	26	7	M16x30	11	35	60	75	30	25
		±0,2	-0,5 -1,2	H13	H13			±0,5		±0,2			

Z-Öra
Nr 23



XL Ø32 - 125

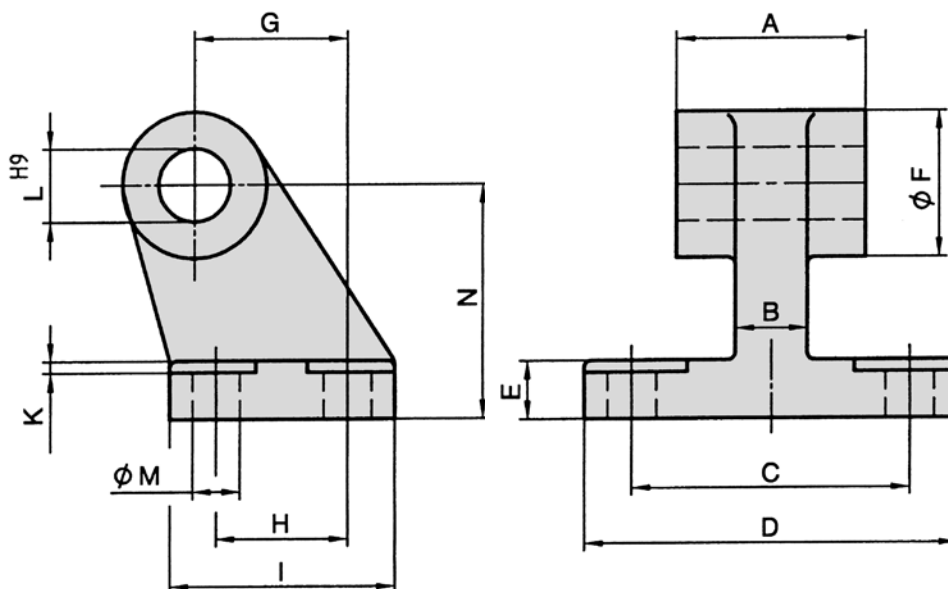


Benämning	BR	BT	ØCK	ØD	EA	EM	GL	ØHB	L2	LD	PH	RA	TE	UL	UR
23-032	10	8	10	21	10	26	21	6,6	1,6	3	32	18	38	51	31
23-040	11	10	12	21	15	28	24	6,6	1,6	3	36	22	41	54	35
23-050	13	12	12	21	16	32	33	9	1,6	3	45	30	50	65	45
23-063	15	14	16	21	16	40	37	9	1,6	3	50	35	52	67	50
23-080	15	14	16	21	20	50	47	11	2,5	3	63	40	66	86	60
23-100	19	17	20	11	20	60	55	11	2,5	3	71	50	76	96	70
23-125	22,5	20	25	21	30	70	70	14	3,2	3	90	60	94	124	90
			H9				JS14	H13			JS15	JS14	JS14		

Z-Öra
Nr 23



XG Ø160, 200

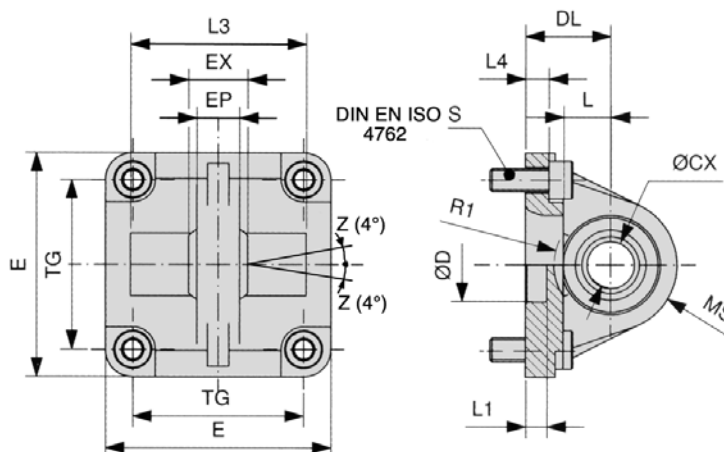


Benämning	A	B	C	D	E	F	G	H	I	K	L	M	N
23-160	90	36	118	156	25	63	97	88	126	4	30	14	115
23-200	90	40	122	162	30	63	105	90	130	4	30	18	135
	-0,5	max.	JS14	max.		max.	JS14	JS14	max.	max.		H13	JS15
	-1,2												

Kulledsöra, DIN648K
Nr 21



XL Ø32 -125

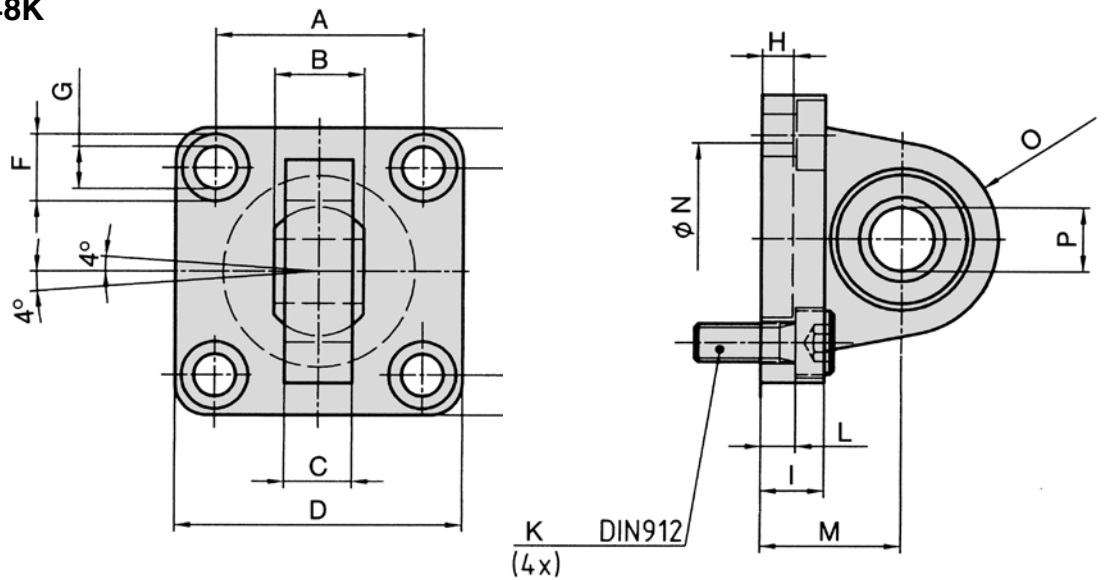


Benämning	ØCX	ØD	DL	E	EP	EX	L	L1	L3	L4	MS	R1	S	TG
21-032	10	30	22	45	10,5	14	12	7	-	5,5	16	-	M6x20	32,5
21-040	12	35	25	52	12	16	15	7	-	5,5	18	-	M6x20	38
21-050	16	40	27	65	15	21	15	7	51	6,5	21	19	M8x20	46,5
21-063	16	45	32	75	15	21	20	7	-	6,5	23	-	M8x20	56,5
21-080	20	45	36	95	18	25	20	9	74	10	28	24	M10x25	72
21-100	20	55	41	115	18	25	25	9	-	10	30	-	M10x25	89
21-125	30	60	50	140	25	37	30	9	-	10	40	-	M12x25	110*
	H7	H11	±0,2			±0,1				±0,5				±0,2
														*±0,3

**Kulledsöra, DIN648K
Nr 21**

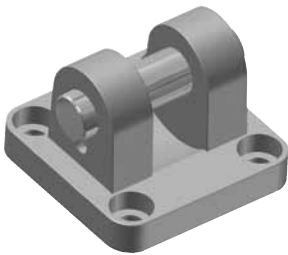


XG Ø160, 200

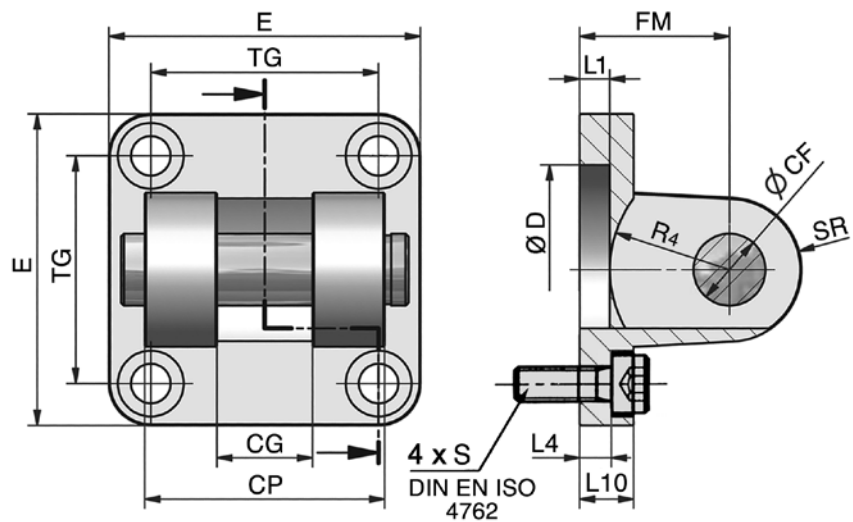


Benämning	A	B	C	D	F	G	H	I	K	L	M	N	O	P
21-160	140	43	28	180	26	18	7	20	M16x30	10	55	65	45	35
21-200	175	43	28	220	26	18	7	25	M16x30	11	60	75	48	35
	±0,2	-0,1	max.		H13	H13				±0,5	JS15	H11	max.	H7

**Dubbla öron, DIN648K
Nr 25**



XL Ø32 - 125



Benämning	CF	CG	CP	D	E	FM	L1	L4	L10	R4	S	SR	TG
25-032	10	14	34	30	45	22	5	5,5	9	17	M6x20	10	32,5
25-040	12	16	40	35	52	25	5	5,5	9	20	M6x20	12	38
25-050	16	21	45	40	65	27	5	6,5	11	22	M8x20	14	46,5
25-063	16	21	51	45	75	32	5	6,5	11	25	M8x20	18	56,5
25-080	20	25	65	45	95	36	5	10	14	30	M10x25	20	72
25-100	20	25	75	55	115	41	5	10	14	32	M10x25	22	89
25-125	30	37	97	60	140	50	7	10	20	42	M12x25	25	110*
	F7	D10	d12	H11		±0,2		±0,5					±0,2
													*±0,3