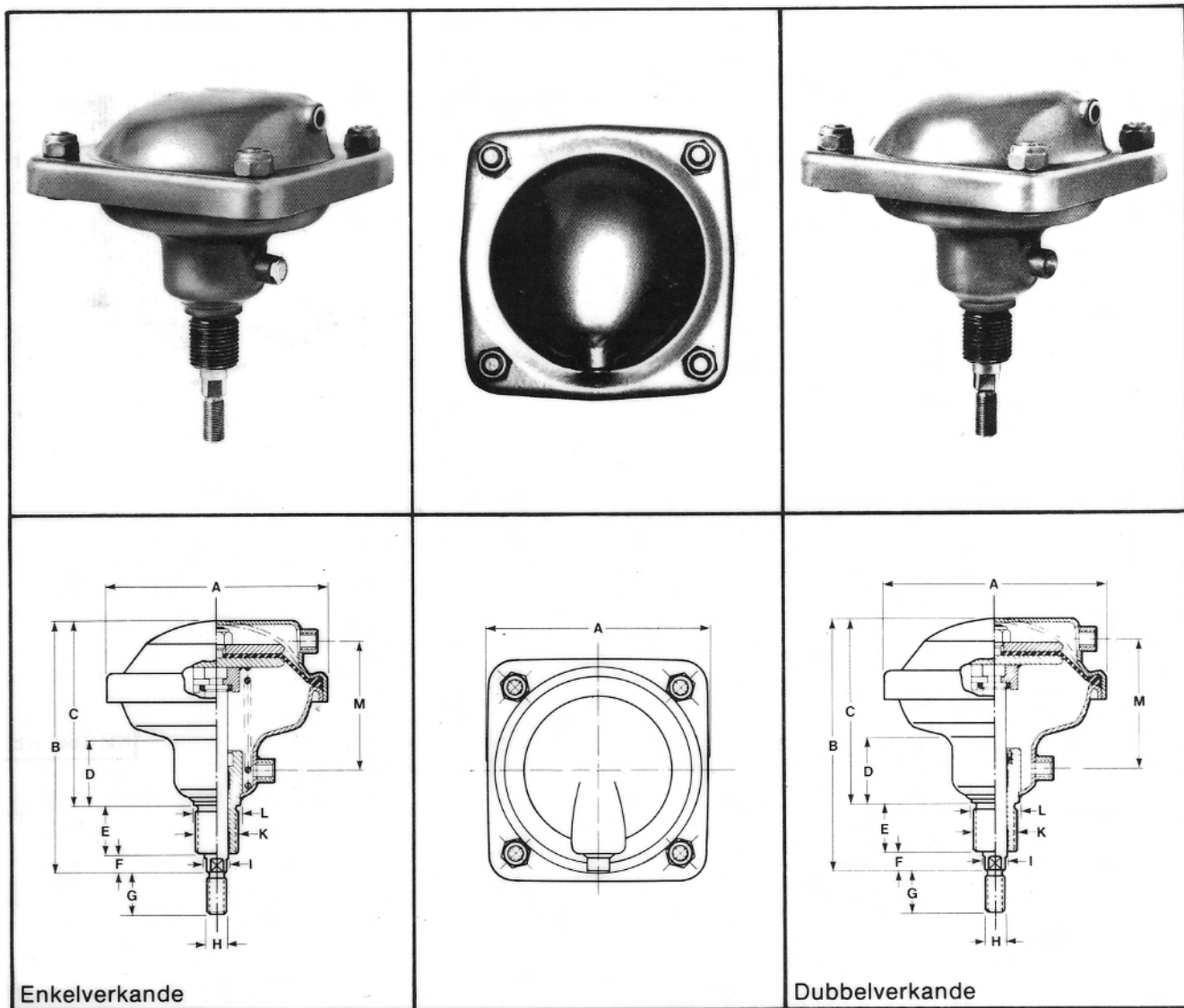


Membrandosor

Serie 078 för max
8 bar (0,8 MPa)

Membrandosorna i serie 078 tillverkas i såväl enkel- som dubbelverkande utförande. Luftanslutningarna är placerade på sidan och åt samma håll vilket medför minskad bygghöjd.

Membranen av vävarmerat nitrilgummi är förstärkta kring centrumhålet och har, för att uppnå god tätning, triangulär ytterprofil. Kolvstängerna är som standard av SS 1 650 stål, har dubbla nyckeltag och är lätt utbytbara. Dosorna kan även erhållas med kolvstänger i rostfritt material.



HUVUDDATA

Typ	Kraft i kp vid 6 bar	Slaglängd mm	Fjäderkraft i kp		Slagvolym dm ³		Anslutningsdim.	A mm	B mm	C mm	D mm	E mm	F mm	G mm	H	I mm ø	K	L mm ø	M	Vikt kg
			min	max	+	-														
ME 300-40	300	40	10	30	0,50	-	R 1/4	150	183	131	48	38	14	24	M12x1,75	16	M24x2	30	90	2,8
MD 300-40	300	40	-	-	0,50	0,42	R 1/4	150	183	131	48	38	14	24	M12x1,75	16	M24x2	30	90	2,6
ME 600-50	600	50	10	65	1,05	-	R 1/4	195	212	154	55	38	20	32	M16x2	20	M36x3	43	107	5,6
MD 600-50	600	50	-	-	1,05	0,92	R 1/4	195	212	154	55	38	20	32	M16x2	20	M36x3	43	107	5,4
ME 1200-50	1200	50	24	100	1,96	-	R 1/2	261	243	178	58	45	20	40	M20x2,5	25	M36x3	43	117	12,2
MD 1200-50	1200	50	-	-	1,96	1,90	R 1/2	261	243	178	58	45	20	40	M20x2,5	25	M36x3	43	117	11,4

ME=Enkelverkande membradosa
MD=Dubbelverkande membradosa

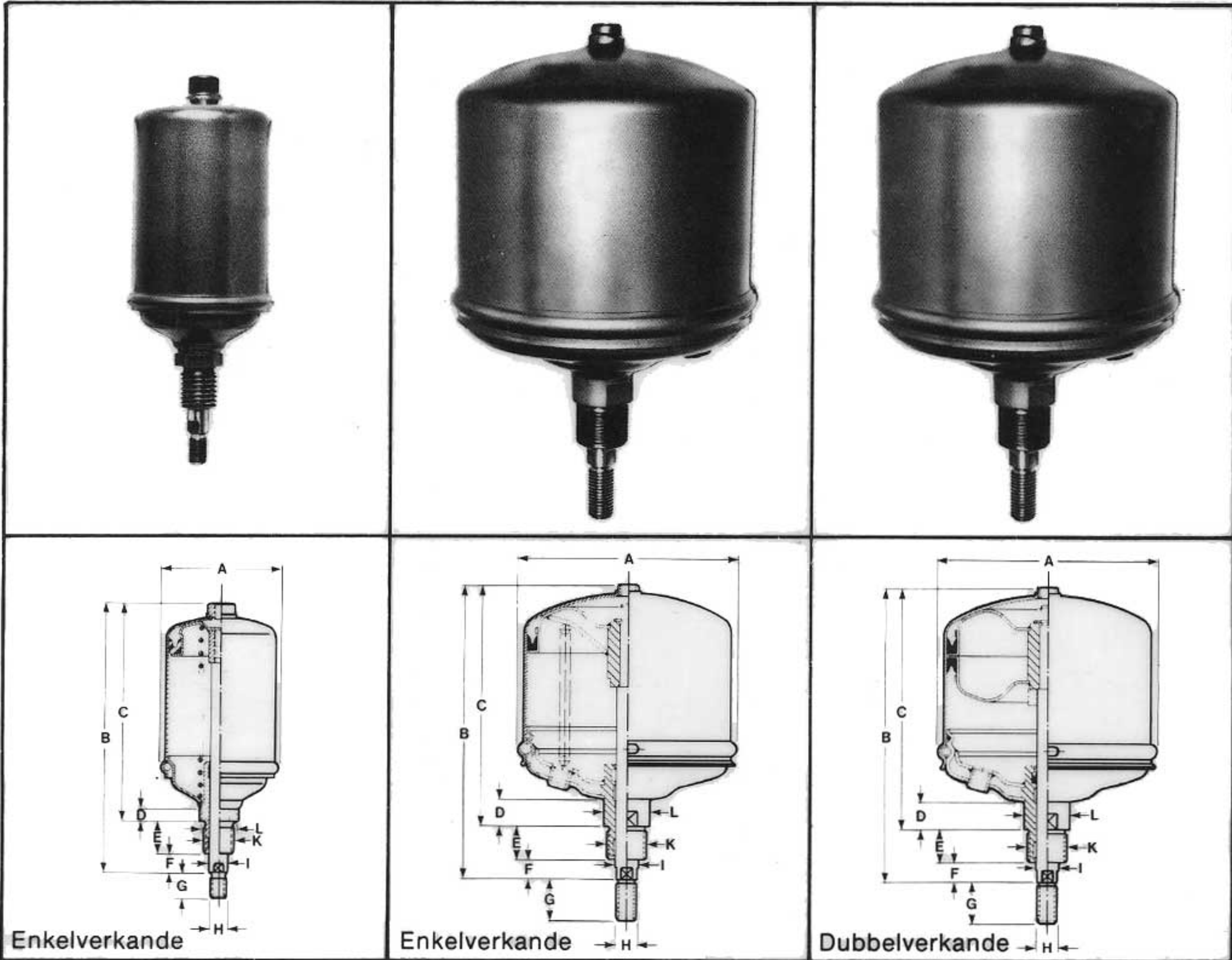
airtec

Kolvdosor

Serie 078 för max 8 bar (0,8 MPa)

Serie 078 är en utveckling av vår välkända Olofströmsdosa och kombinerar praktisk design med höga krav på god funktion och driftsäkerhet. Kolvdosorna tillverkas med slaglängder på 50, 60, 80 och 100 mm.

Den största kolvdosan med tryckkraft 2 500 kg finns i såväl enkel- som dubbelverkande utförande. Kolvstängerna är som standard av SS 1 650 stål och lätt utbytbara. Dosorna kan även erhållas med kolvstänger i rostfritt material.

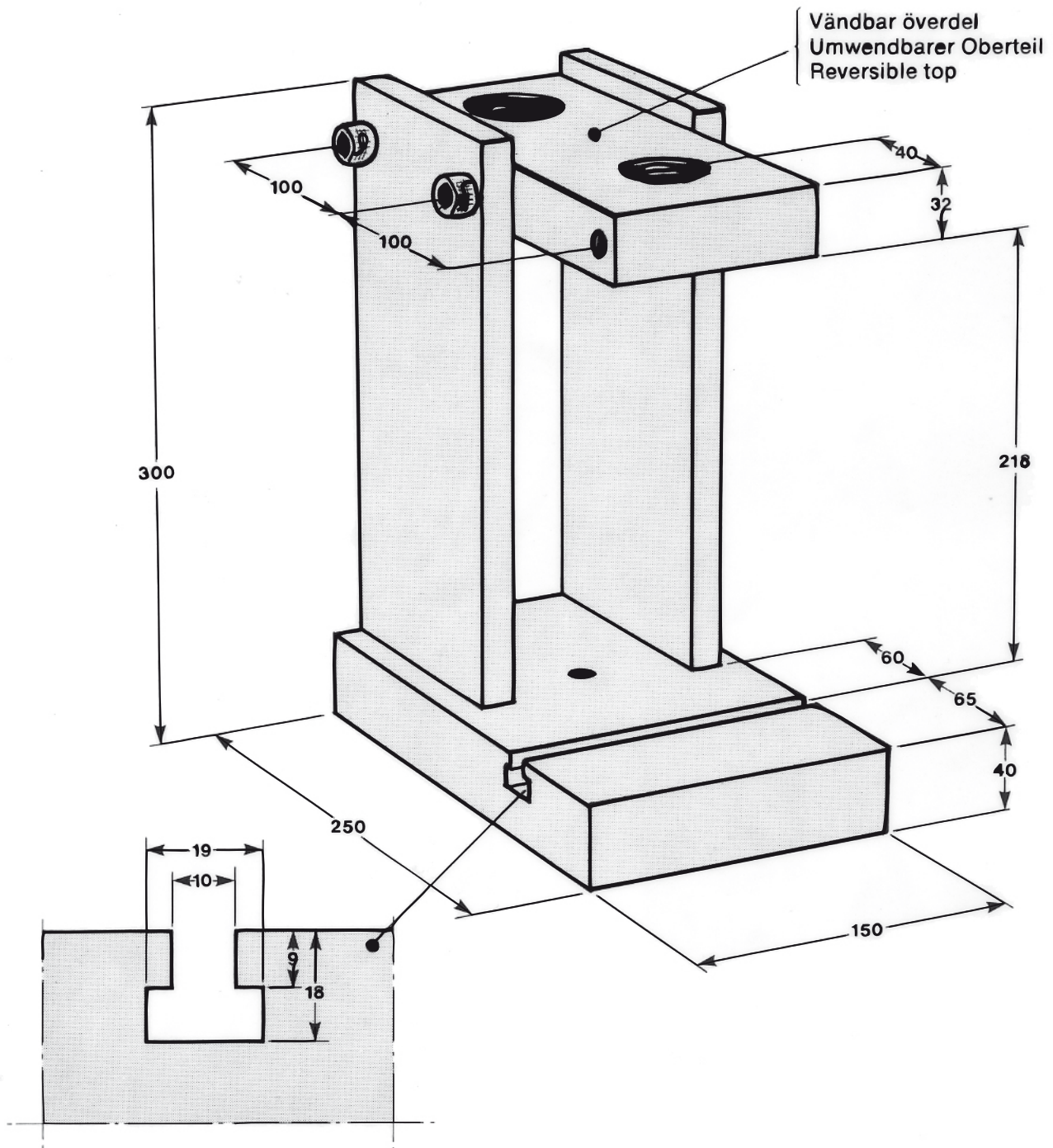


HUVUDDATA

Typ	Kraft i kp vid 6 bar	Slaglängd mm	Fjäderkraft i kp min	Fjäderkraft i kp max	Slagvolym dm ³	Anslutningsdim.	A mm ø	B mm	C mm	D mm	E mm	F mm	G mm	H	I mm ø	K	L mm ø	Vikt
KE 160-50	160	50	13	32	0,12	R 1/4"	66	192	151	18	30	11	24	M12×1,75	14	M24×3	30	1,0
KE 160-80	160	80	13	32	0,20	R 1/4"	66	222	181	18	30	11	24	M12×1,75	14	M24×3	30	1,0
KE 300-50	300	50	13	32	0,30	R 1/4"	93	192	151	18	30	11	24	M12×1,75	14	M24×3	30	1,5
KE 300-80	300	80	13	32	0,50	R 1/4"	93	222	181	18	30	11	24	M12×1,75	14	M24×3	30	1,5
KE 2500-60	2500	60	90	275	3,50	R 1/2"	268	345	285	33	40	20	48	M24×3	28	M48×3	56	22,0
KE 2500-100	2500	100	90	275	5,40	R 1/2"	268	385	325	33	40	20	48	M24×3	28	M48×3	56	22,2
KD 2500-60	2500	60	—	—	+3,50 -3,40	R 1/2"	268	345	285	33	40	20	48	M24×3	28	M48×3	56	21,4
KD 2500-80	2500	80	—	—	+4,40 -4,30	R 1/2"	268	385	325	33	40	20	48	M24×3	28	M48×3	56	21,6

KE=Enkelverkande kolvdosor
KD=Dubbelverkande kolvdosor

Presstativ · Pressenständer · Press stand



Presstativ Pressenständer Press stand	Best.nr Bestellnummer Ref.No	Gängdimension Dim. des Gewindes Dim. of threads	Typ av doser Dosenmodelle Models of cylinders	Anmärkning Bemärkung Notice
P-01	06499-80	M 24×2 M 24×3	KE 160, KE 300 ME/MD 300	
P-02	06499-81	M 36×3 M 48×3	KE/KD 2500 ME/MD 600 ME/MD 1200	